

## Fiches d'information sur le produit SUBLINE 400-U

Référence de l'article 525990

### Avantage

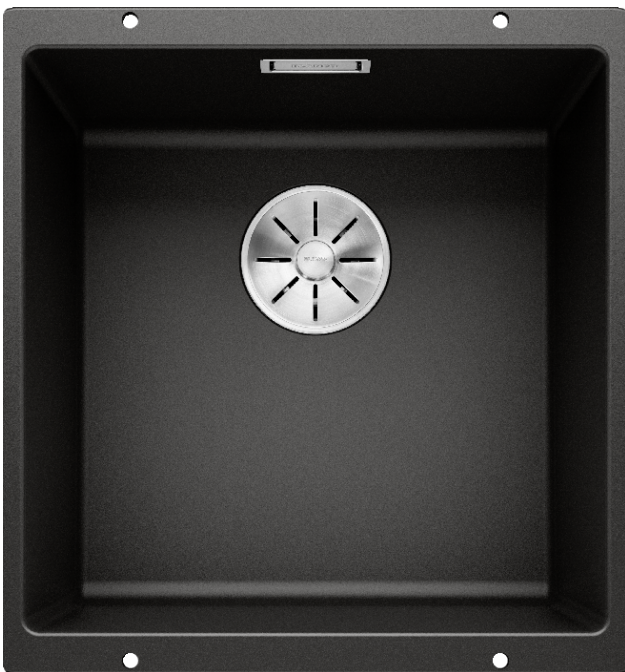
---



- Une première : des cuves dans ce matériau
- Géométrie élégante aux lignes épurées
- Taille maximale des cuves grâce à un rayon d'angle de 10 mm seulement
- Cuves spacieuses grâce à des techniques de production et de fixation haut de gamme
- Un programme de cuves complet aux combinaisons multiples
- Accessoires fonctionnels en option: deux planches à découper en verre sécurit, une planche à découper en érable ainsi qu'une cuvette multifonctions et un panier multifonctions en acier inoxydable
- Système d'évacuation InFino - élégamment intégré et facile à entretenir
- Siphon inclus

### Coloris

---



#### Coloris disponibles

noir  
anthracite  
gris rocher  
alumétallic  
gris perle  
blanc  
jasmin  
tartufo  
café

SILGRANIT noir

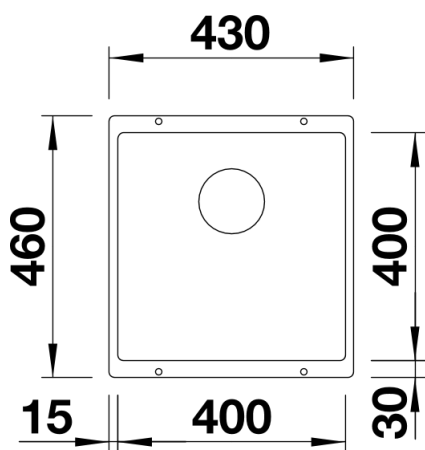
## Étendue des fournitures

---

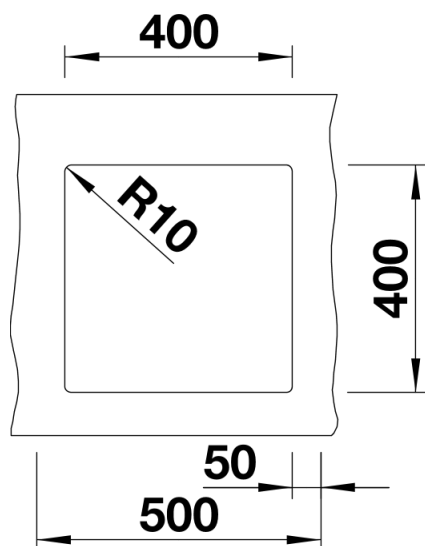
Système d'écoulement compact à encombrement réduit avec bonde à panier Ø 90 mm manuelle inox InFino , griffes de fixation Siphon référence 137 158 inclus

## Détails

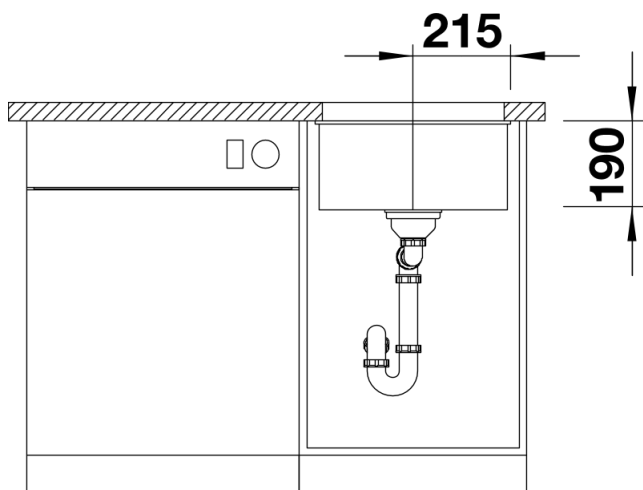
---



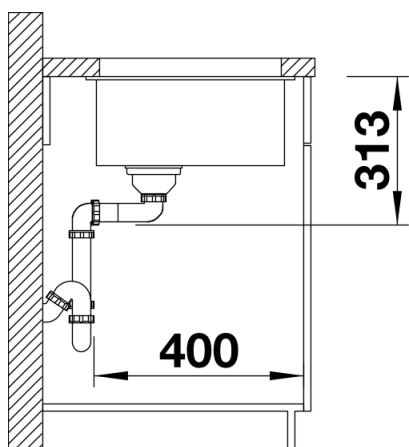
Vue de dessus



Découpe



Vue de face



Vue latérale