

Fiches d'information sur le produit SUBLINE 500-IF SteelFrame

Référence de l'article 525998

Avantage



- Mélange des matériaux : innovant et unique
- Cuve rectiligne et élégance intemporelle avec bords plats IF
- Encastrement par le dessus avec les plans de travail stratifiés
- Encastrable à fleur dans des plans en pierre et verre
- Aspect extérieur bien assorti aux plaques de cuisson
- Élégant et hygiénique : le trop-plein masqué C-overflow
- Système d'évacuation InFino - élégamment intégré et facile à entretenir
- Siphon inclus

Coloris



Coloris disponibles

- noir
- anthracite
- blanc

SILGRANIT noir

Informations de planification

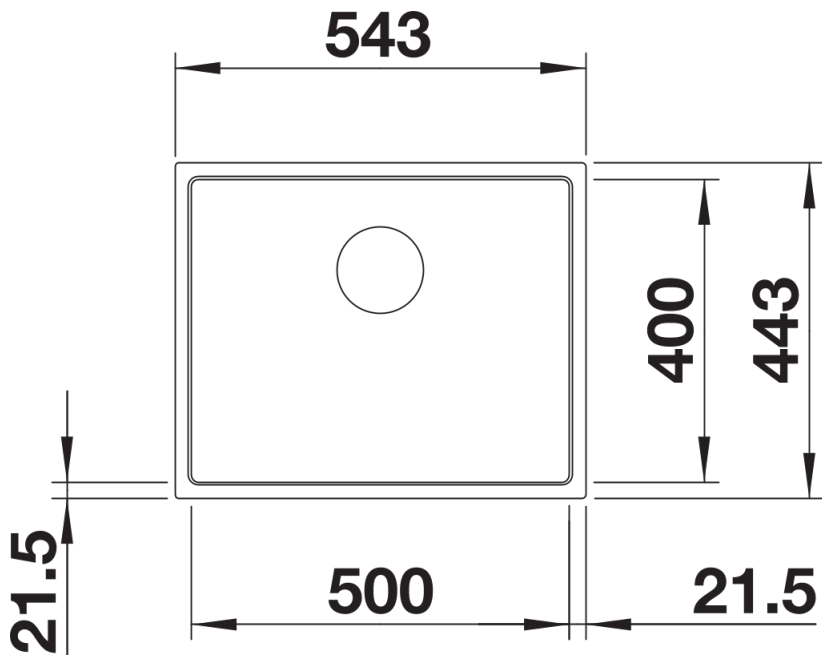
- L'installation d'un mitigeur de cuisine, d'une commande de vidage ou d'un distributeur de savon sur les plans de travail stratifiés nécessite un ruban d'étanchéité flexible, article réf. 120 055.

Remarque ;: pour des épaisseurs de plateau de travail de 15 mm et plus, un espace pour le trop-plein doit être découpé sur le dessous.
Notez les informations de découpe pour la méthode d'installation respective.

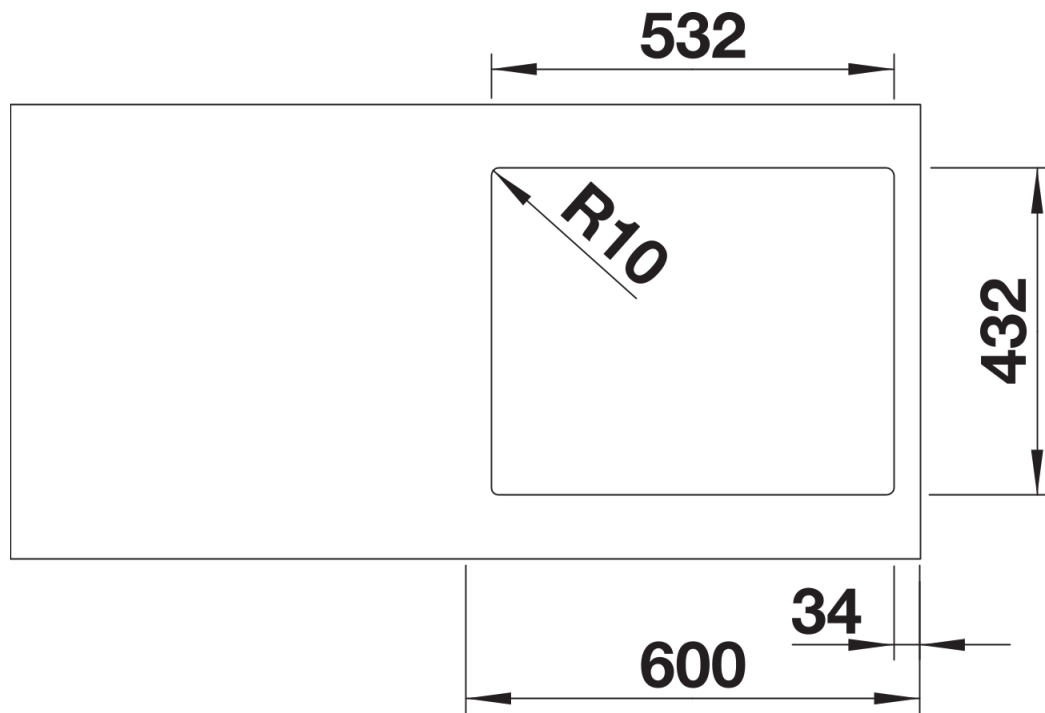
Étendue des fournitures

Vidage compact avec bonde à panier Ø 90 mm inox InFino automatique Siphon 137 158 inclus Tirette de commande finition inox brossé (perçement Ø 35 mm nécessaire)

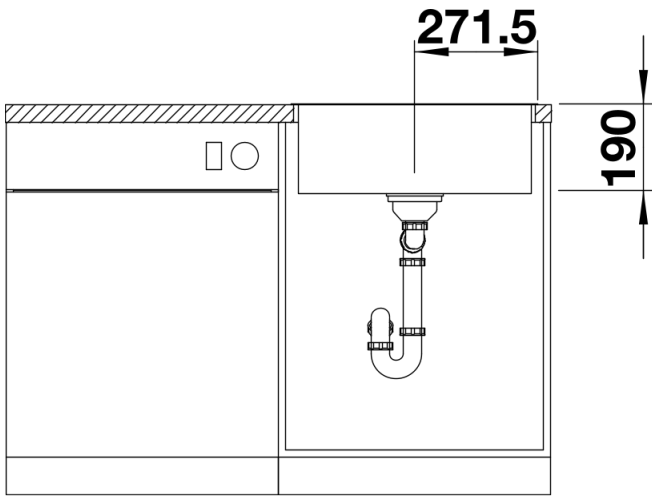
Détails



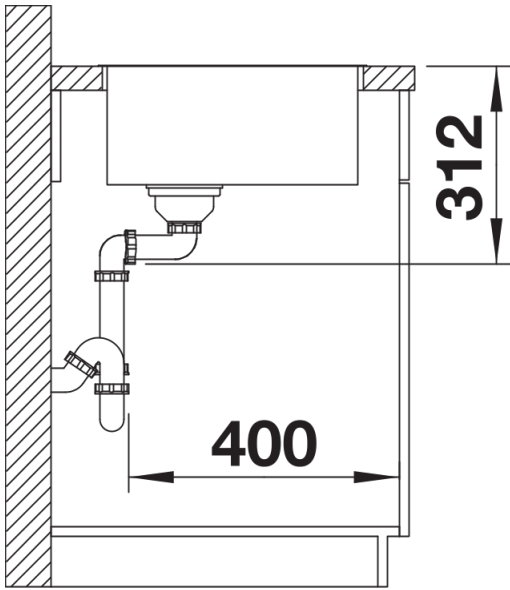
Vue de dessus



Découpe



Vue de face



Vue latérale