

Fiches d'information sur le produit AXIA III 6 S

Référence de l'article 525850

Avantage



- Enchaînement des tâches, ergonomie et fluidité sur deux axes
- Design caractérisé par des lignes claires et un fin bord extraplat
- Courbes très serrées pour une exploitation optimale de la surface et du volume
- Cuvette multifonctions positionnable librement dans la cuve principale pour faciliter la préparation des mets
- Trop-plein masqué C-overflow et système d'évacuation BLANCO InFino - élégamment intégrés et faciles à entretenir
- Bord plat
- Siphon inclus

Coloris



SILGRANIT noir

Coloris disponibles

noir
anthracite
gris rocher
gris volcan
blanc
blanc soft
tartufo
café

Informations de planification

- Découpe : 980 x 490 - R15

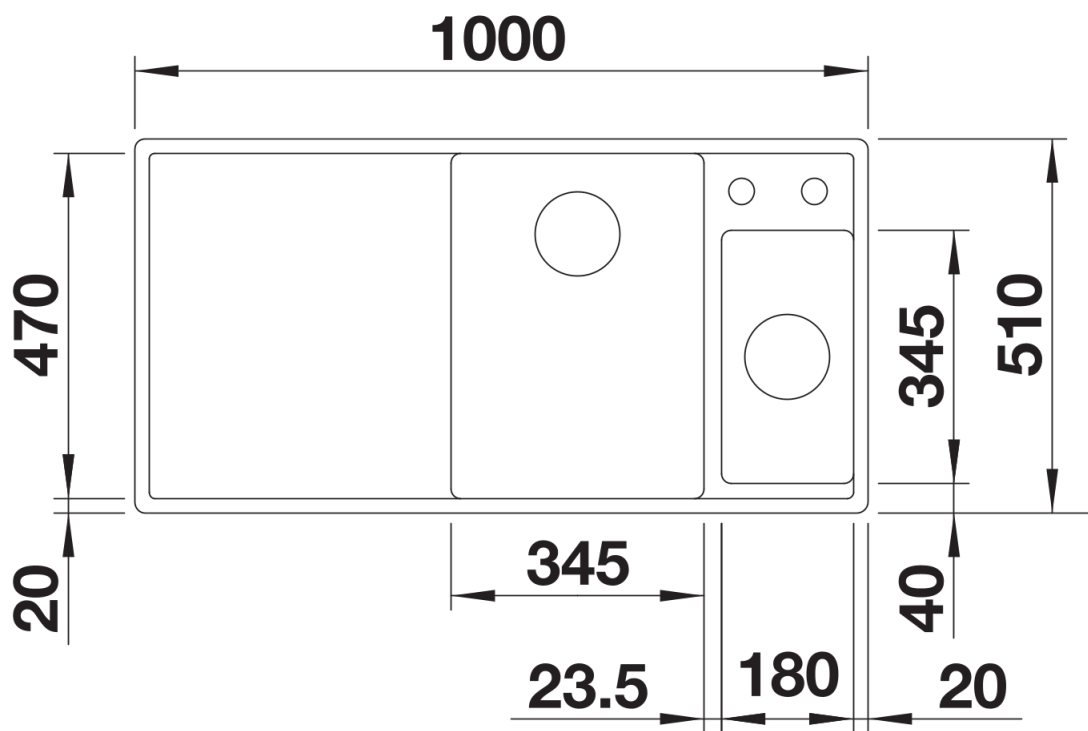
Étendue des fournitures

- Planche à découper en verre securit blanc (234045)
- cuvette multifonctions en inox (233739)
- vidage compact avec deux bondes à panier Ø 90 mm inox InFino
- automatique pour la grande cuve et manuelle pour l'autre cuve. Siphon 137 158 inclus

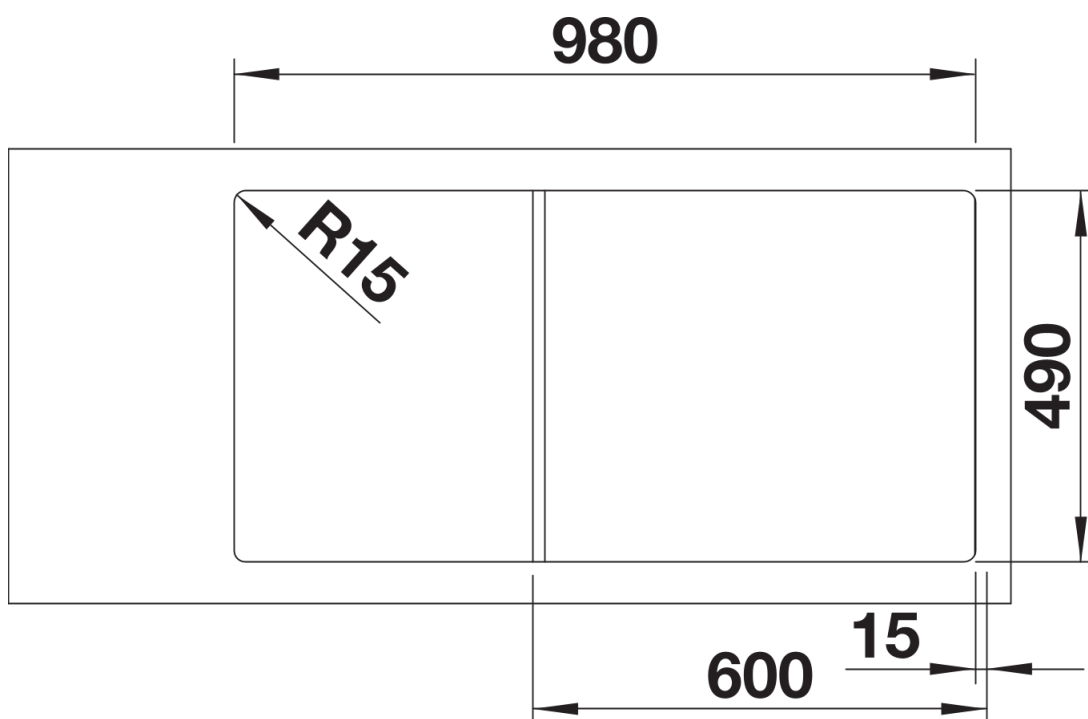
234045 - Planche à découper en verre sécurit blanc

233739 - Vide-sauce multifonctions

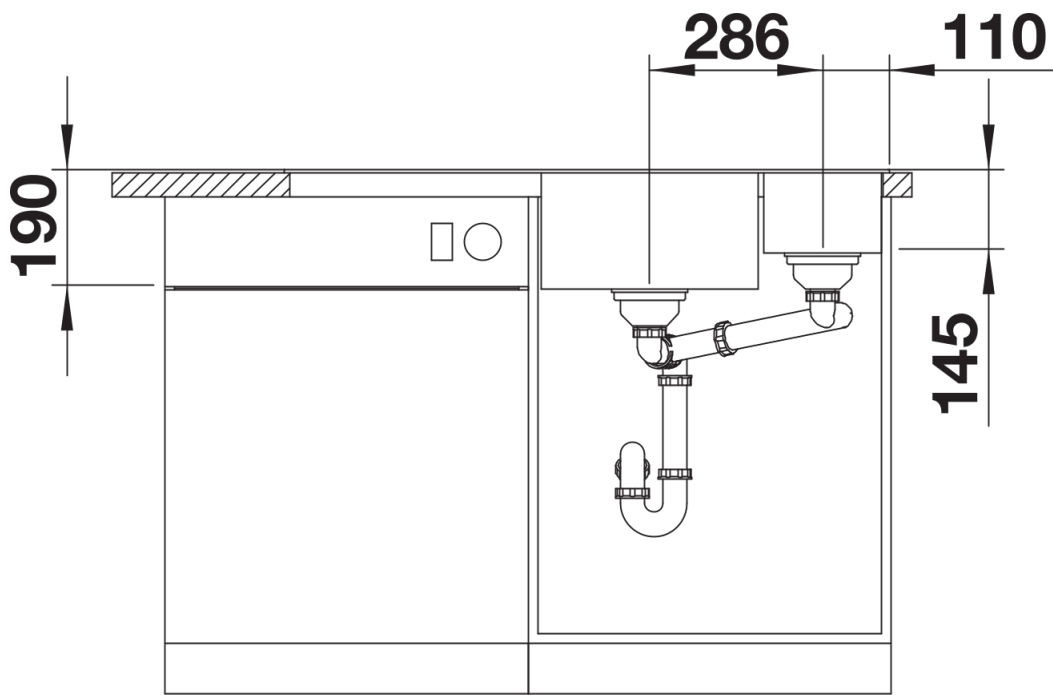
Détails



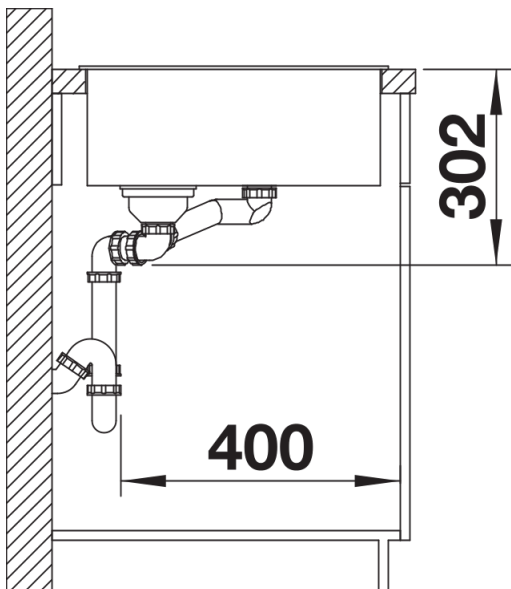
Vue de dessus



Découpe



Vue de face



Vue latérale