

Fiches d'information sur le produit AXIA III 6 S

Référence de l'article 525849

Avantage



- Enchaînement des tâches ergonomie et fluidité sur deux axes
- Design caractérisé par des lignes claires et un fin bord extraplat
- Courbes très serrées pour une exploitation optimale de la surface et du volume
- Cuvette multifonctions positionnable librement dans la cuve principale pour faciliter la préparation des mets
- Fonctions de haute qualité le trop plein masqué Coverflow et le système d'évacuation BLANCO InFino élégamment intégrés et très faciles à entretenir
- Egalement disponible en version encastrement à fleur
- Siphon inclus

Coloris



SILGRANIT noir

Coloris disponibles

noir
anthracite
gris rocher
alumétallic
gris perle
blanc
jasmin
tartufo
café

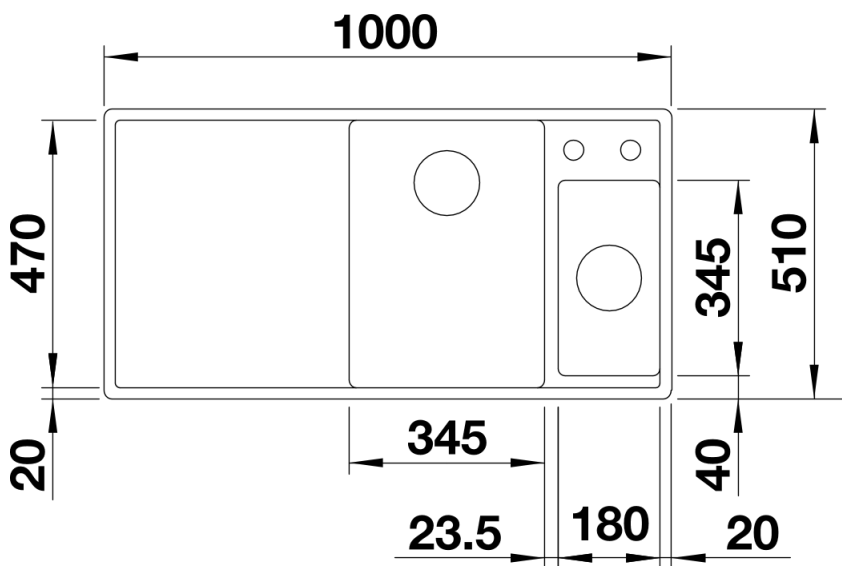
Étendue des fournitures

Planche à découper en frêne compound 234051 ou en verre 234045 cuvette multifonctions en inox 233739 système d'écoulement compact à encombrement réduit avec bonde à panier \varnothing 90 mm automatique inox InFinopour la grande cuve \varnothing 90 mm manuelle inox InFino pour l'autre cuveSiphon référence 137 158 inclus

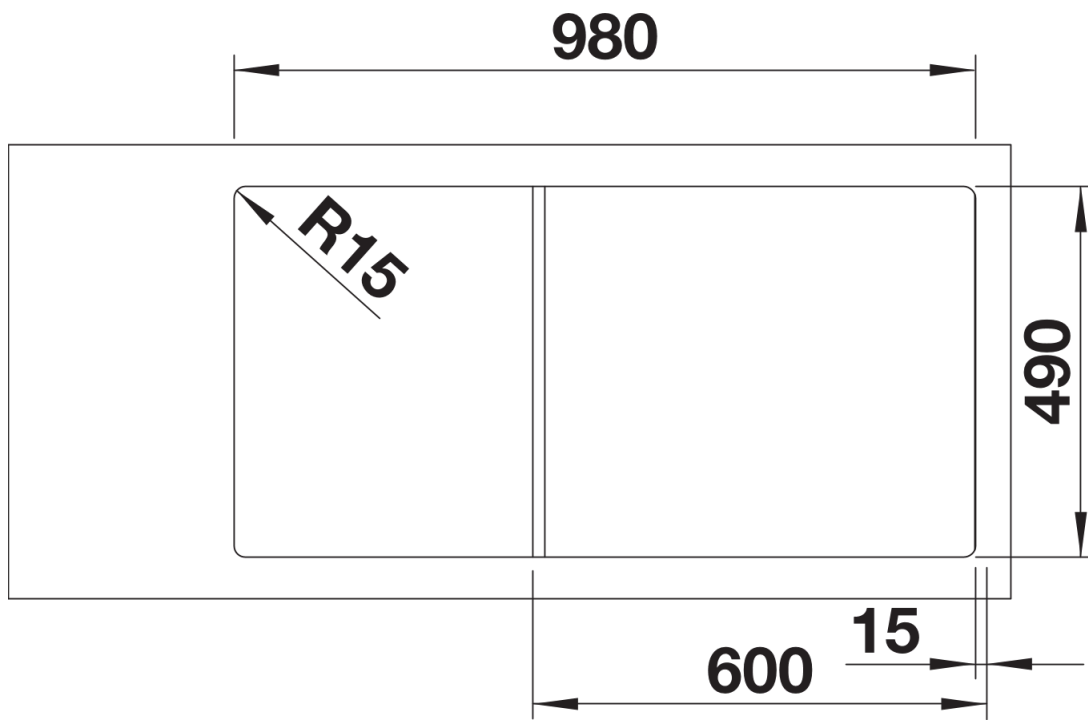
234051 - Planche à découper surélevée en frêne-compound

233739 - Vide-sauce multifonctions

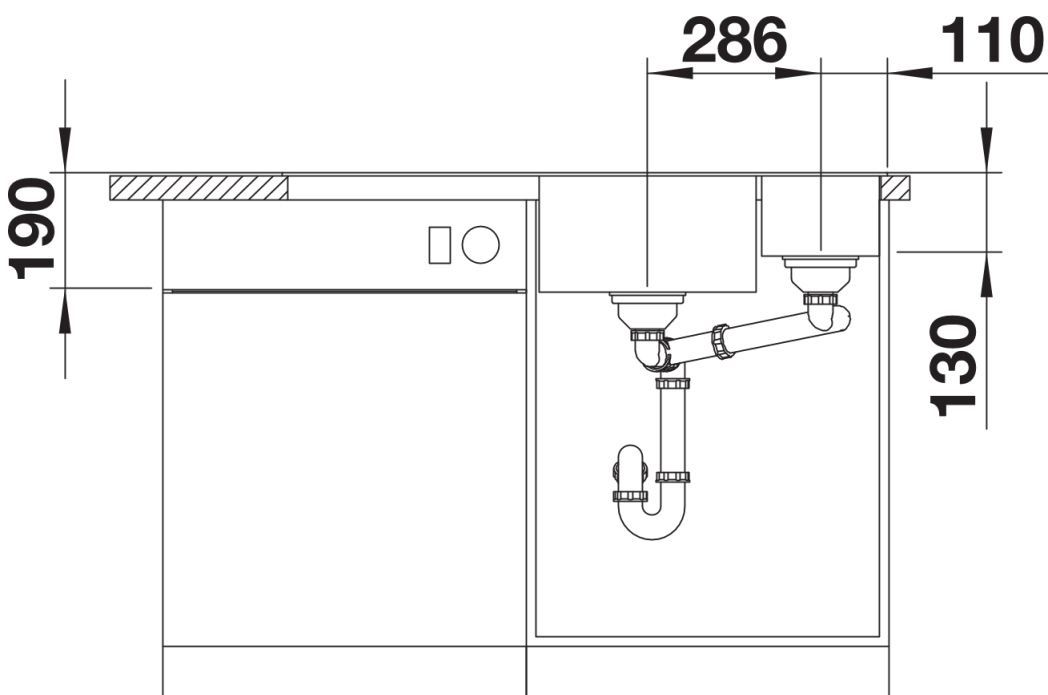
Détails



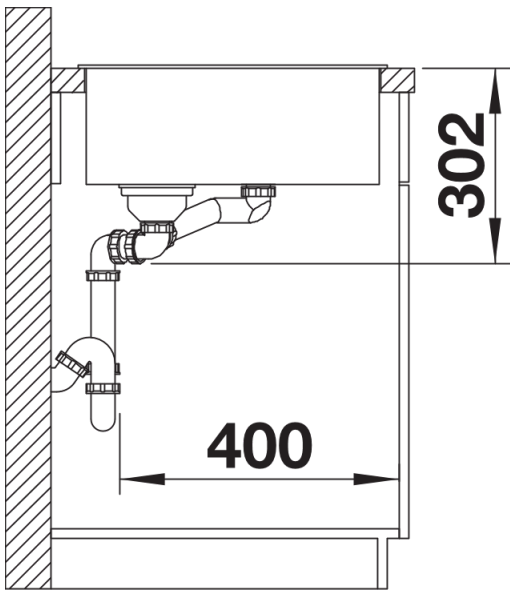
Vue de dessus



Découpe



Vue de face



Vue latérale