

Fiches d'information sur le produit SUBLINE 320-F

Référence de l'article 525982

Avantage



- Une gamme de cuves pour les cuisines modernes
- Élégant et intemporel
- Trop-plein masqué C-overflow et système d'évacuation InFino - élégamment intégrés et faciles à entretenir

Coloris



Coloris disponibles

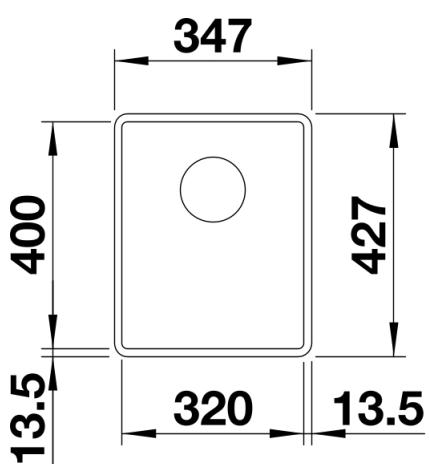
noir
anthracite
gris rocher
gris volcan
blanc
blanc soft
café

SILGRANIT noir

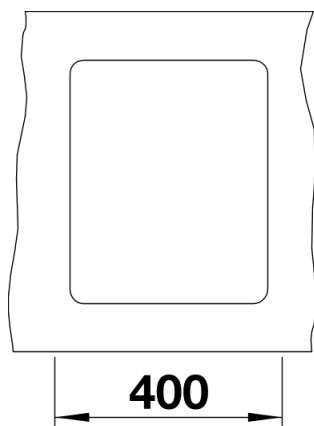
Étendue des fournitures

Vidage compact avec bonde à panier Ø 90 mm inox InFino manuelle Siphon 137 158 inclus

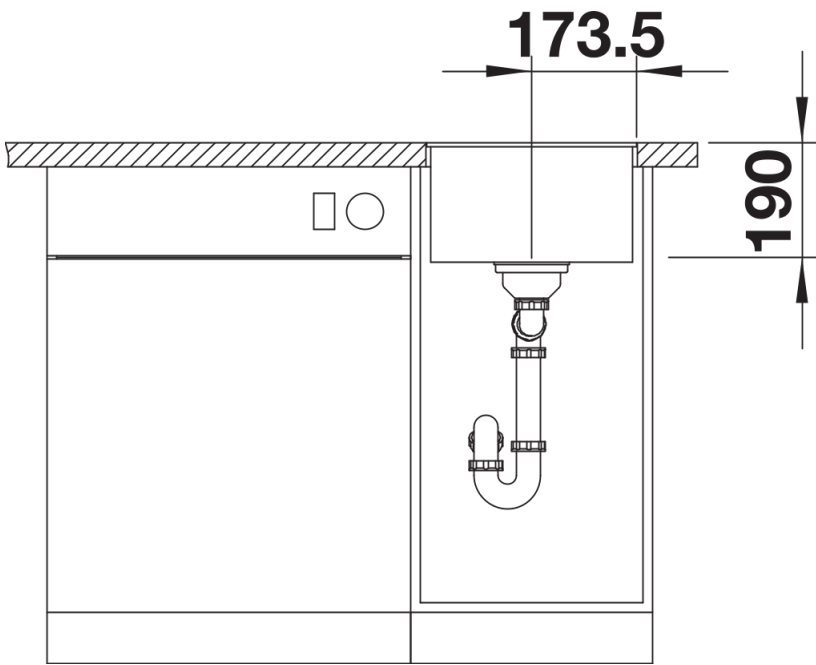
Détails



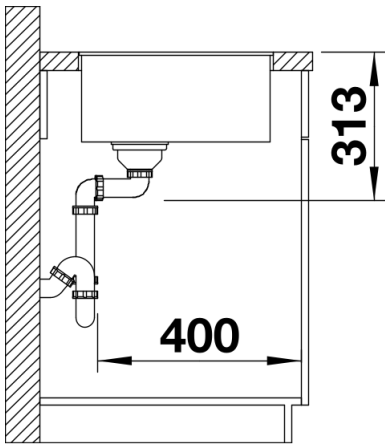
Vue de dessus



Découpe



Vue de face



Vue latérale