

Fiches d'information sur le produit ZENAR 5 S

Référence de l'article 526045

Avantage



- Très grande cuve, égouttoir spacieux
- Plage de robinetterie unie, très spacieuse
- Plan fonctionnel formant une transition fluide vers l'égouttoir
- Planches à découper livrée de série – coulissant sur toute la longueur de l'évier et vide-sauce positionnable librement dans la cuve
- Bord plat continu
- Siphon inclus

Coloris



Coloris disponibles

noir
anthracite
gris rocher
alumétallic
blanc
jasmin
tartufo
café

SILGRANIT noir

Informations de planification

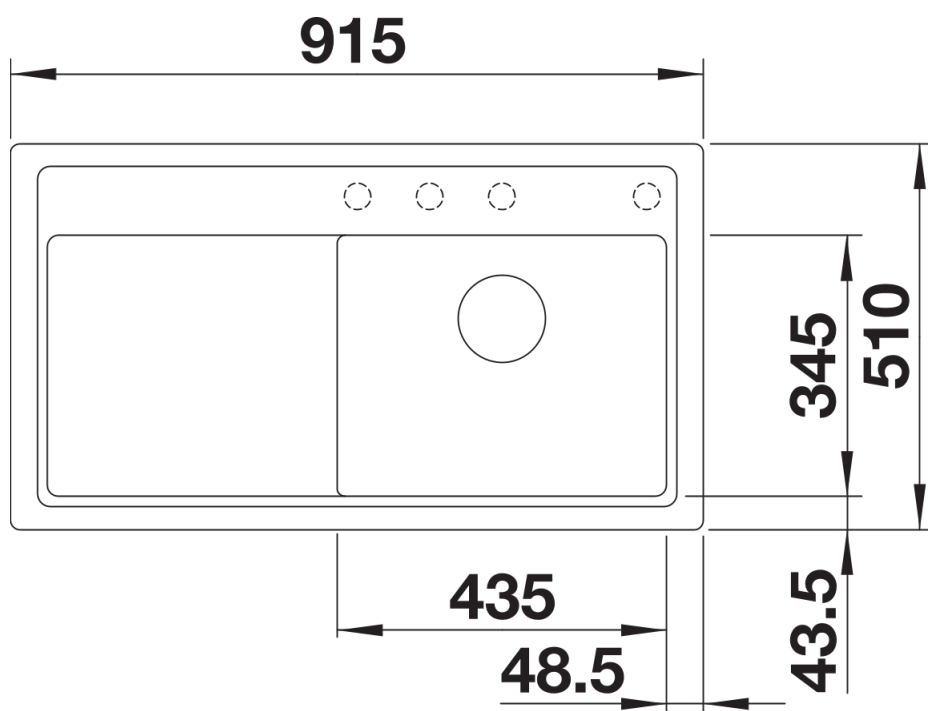
- Des éléments de fixation spéciaux sont nécessaires pour l'installation sous plan.

Étendue des fournitures

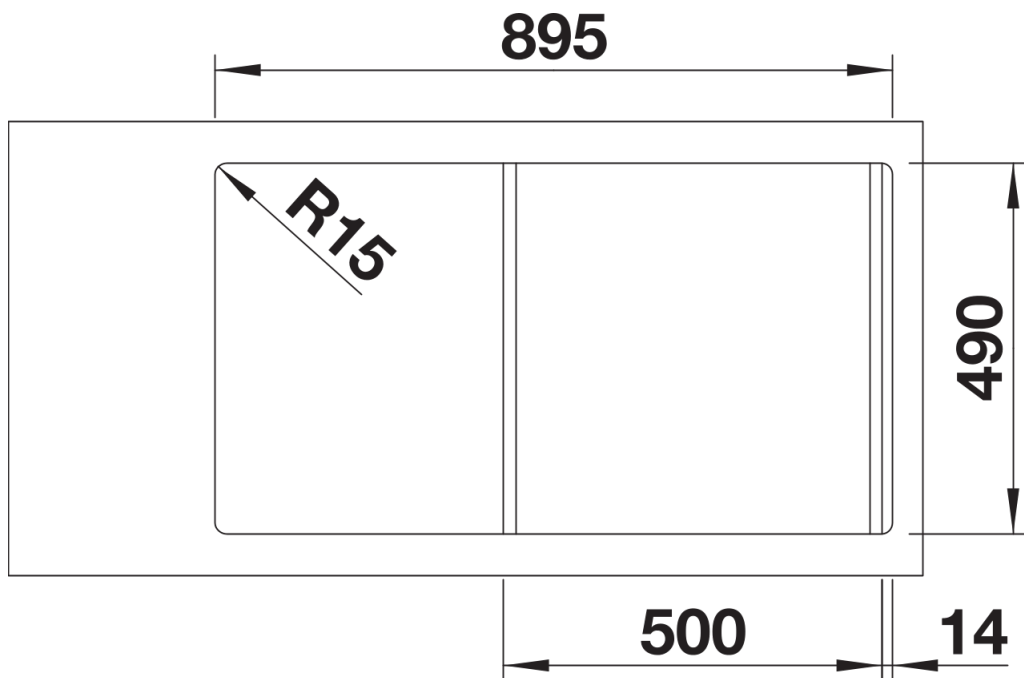
Planche à découper en frêne-compound (229 421), vidage compact avec bonde à panier Ø 90 mm inox InFino automatique. Siphon 137 158 inclus

229421 - Planche à découper en frêne-compound

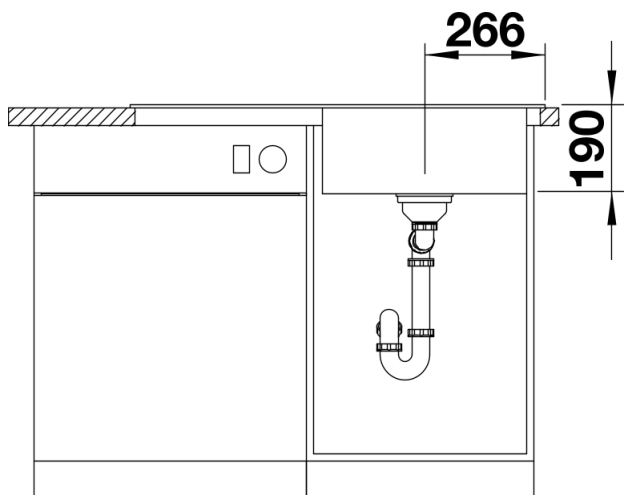
Détails



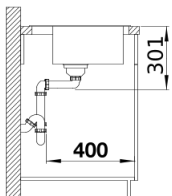
Vue de dessus



Découpe



Vue de face



Vue latérale