

Fiches d'information sur le produit ZENAR 45 S

Référence de l'article 526036

Avantage



- Très grande cuve, égouttoir spacieux
- Plage de robinetterie unie, très spacieuse
- Plan fonctionnel formant une transition fluide vers l'égouttoir
- Plaque à découper de haute qualité – coulissant sur toute la longueur de l'évier et vide-sauce positionnable librement dans la cuve
- Bord plat continu
- Egalement disponible en version encastrement à fleur
- Siphon inclus

Coloris



Coloris disponibles

- noir
- anthracite
- gris rocher
- alumétallic
- blanc
- jasmin
- tartufo
- café

SILGRANIT noir

Informations de planification

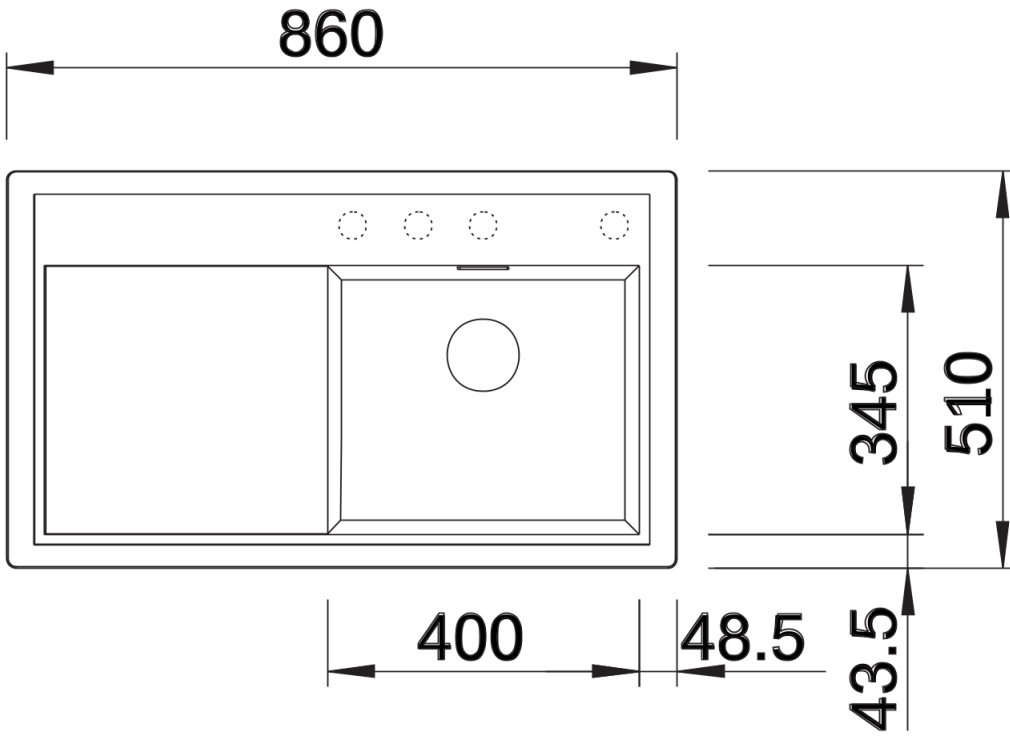
- Des éléments de fixation spéciaux sont nécessaires pour l'installation sous plan.

Étendue des fournitures

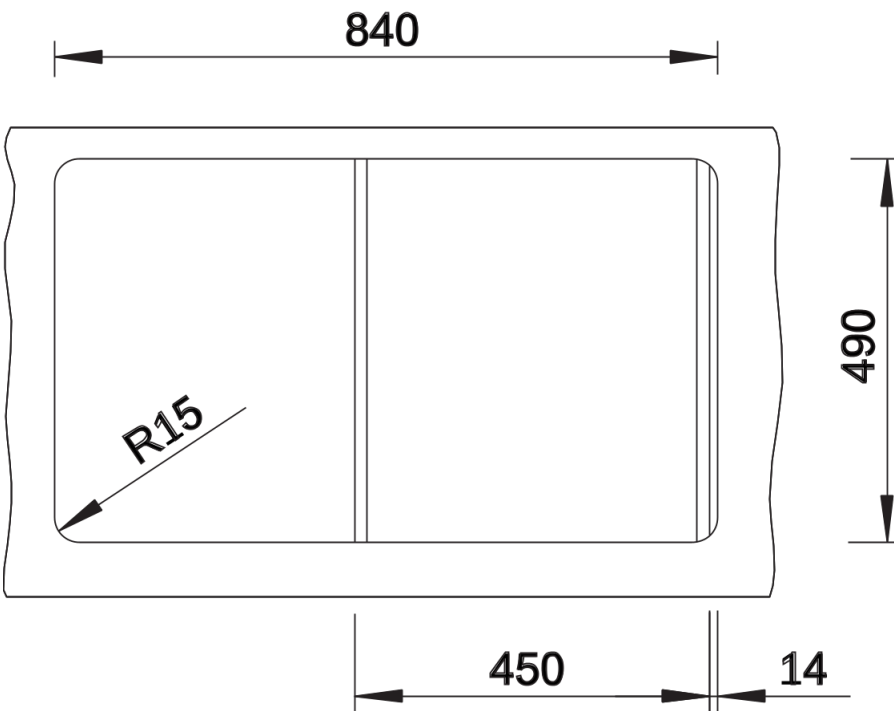
Planche à découper en frêne-compound (229 421), vidage compact avec bonde à panier Ø 90 mm inox InFino automatique. Siphon 137 158 inclus

229421 - Planche à découper en frêne-compound

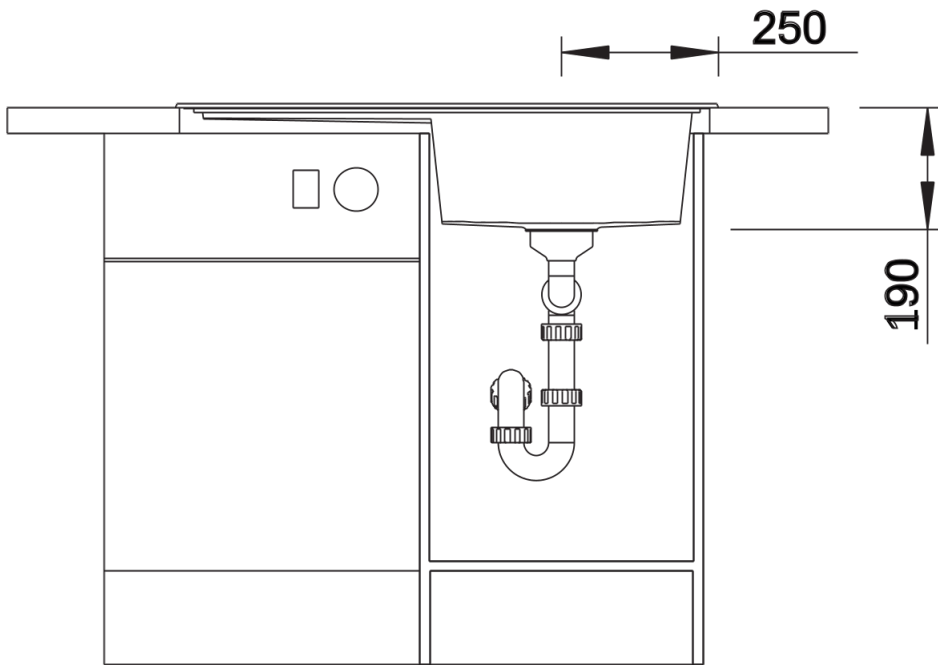
Détails



Vue de dessus



Découpe



Vue de face



Vue latérale