

Fiches d'information sur le produit ZENAR XL 6 S-F VapeurPlus

Référence de l'article 526056

Avantage



- Large cuve à niveau intégré fonctionnel idéale pour la fixation de récipients vapeur GN
- Planche à découper coulissante sur toute la longueur de l'évier.
- Large surface d'égouttement pour récipients et plaques de cuisson GN et XL
- Deux plats vapeur GN perforés (profondeur 65 mm) pour la préparation de légumes, viande, poisson, etc.
- Trop-plein masqué C-overflow et système d'évacuation InFino - élégamment intégrés et faciles à entretenir
- Version pour une installation à fleur de plan
- Siphon inclus

Coloris



SILGRANIT noir

Coloris disponibles

noir
anthracite
gris rocher
gris volcan
blanc
blanc soft
café

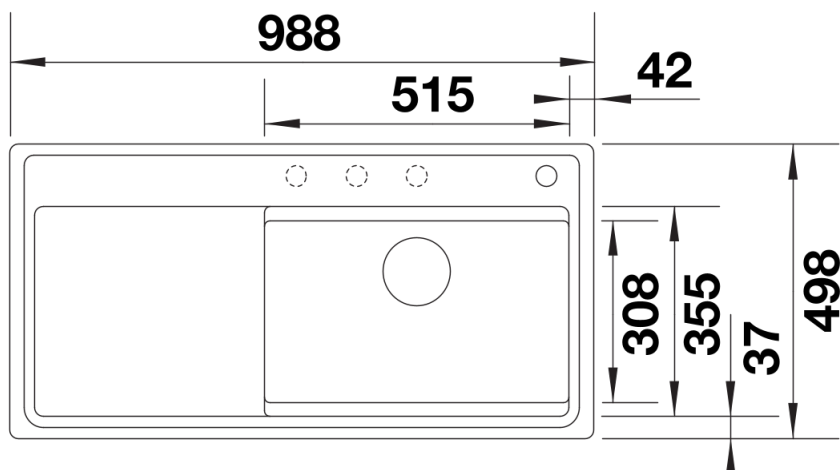
Étendue des fournitures

Planche à découper en frêne-composite (232 791), plat vapeur GN ⅓ perforé, plat vapeur GN ⅓ perforé, vidage compact avec bonde à panier Ø 90 mm inox InFino automatique. Siphon 137 158 inclus

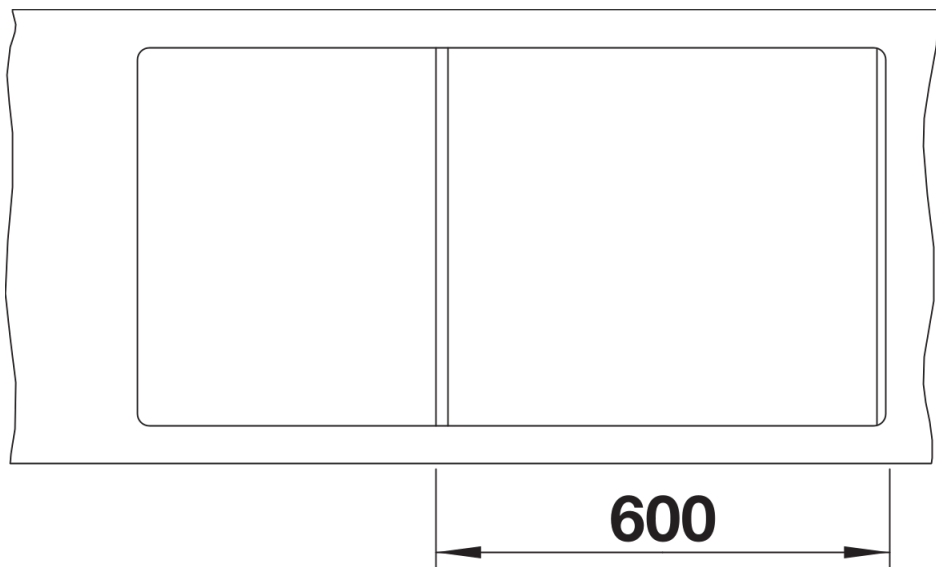
574343 - GN ⅓ inox

232791 - Planche à découper en frêne compound

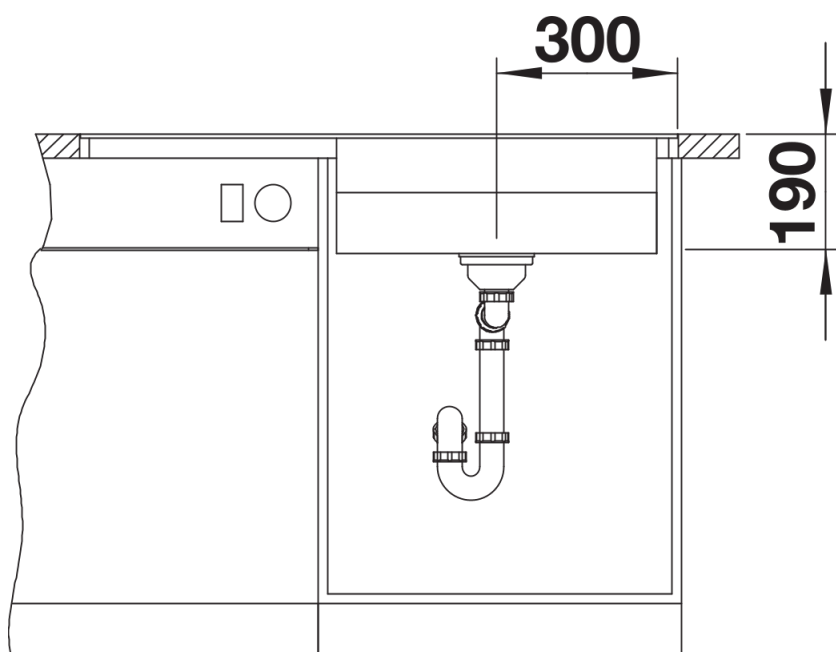
Détails



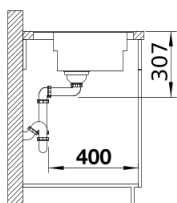
Vue de dessus



Découpe



Vue de face



Vue latérale