

Fiches d'information sur le produit ZENAR XL 6 S Compact

Référence de l'article 526051

Avantage



- Dimensions extérieures compactes pour un confort maximal dans un espace limité
- Cuve extra-large et petit égouttoir
- Ensemble fonctionnel offrant une transition fluide des lignes jusqu'à l'égouttoir
- Accessoires : planche à découper coulissante sur toute la largeur de l'évier et cuvette multifonctions positionnable librement dans la cuve
- Fonctions de haute qualité : le trop-plein masqué C-overflow et le système d'évacuation BLANCO InFino - élégamment intégrés et très faciles à entretenir
- Siphon inclus

Coloris



Coloris disponibles

noir
anthracite
gris rocher
alumétallic
blanc
jasmin
tartufo
café

SILGRANIT noir

Informations de planification

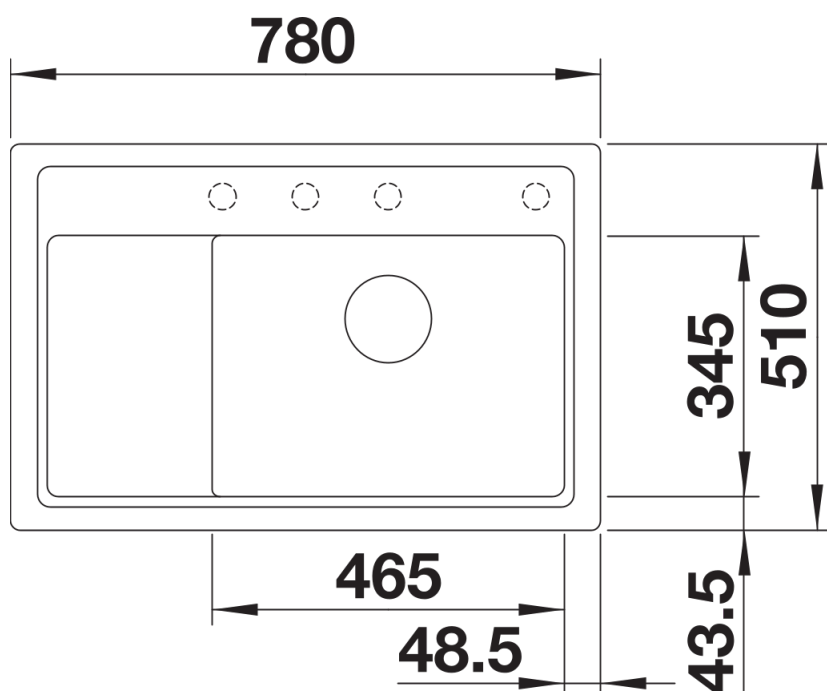
- Des éléments de fixation spéciaux sont nécessaires pour l'installation sous plan.

Étendue des fournitures

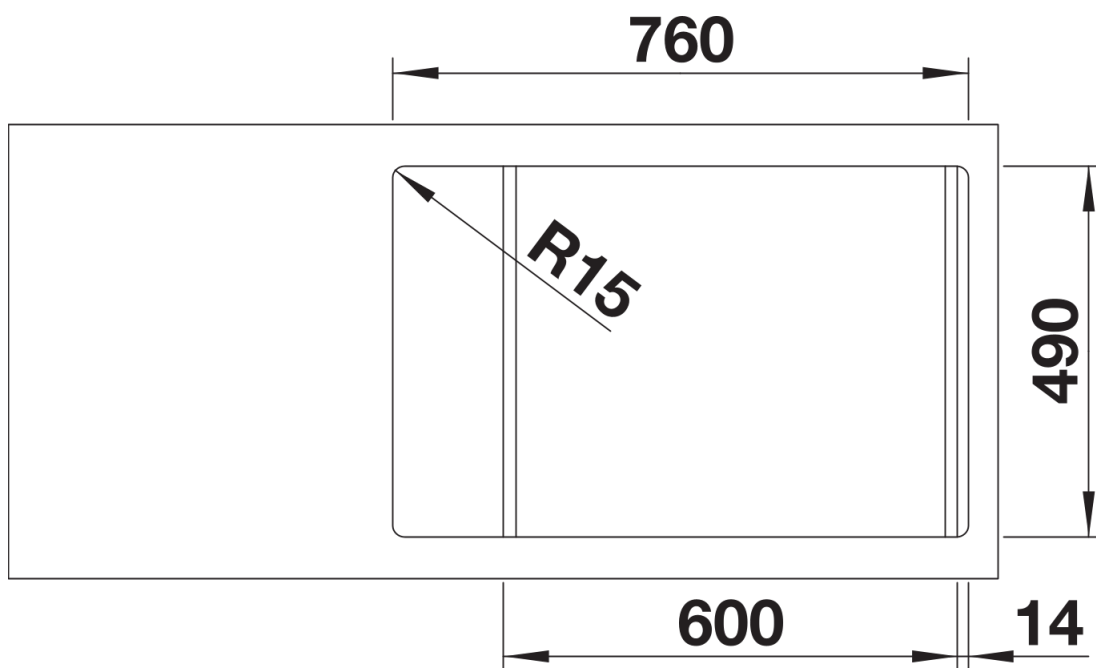
Planche à découper en frêne-compound (233 679), vidage compact avec bonde à panier Ø 90 mm inox InFino automatique. Siphon 137 158 inclus

233679 - Planche à découper en frêne compound

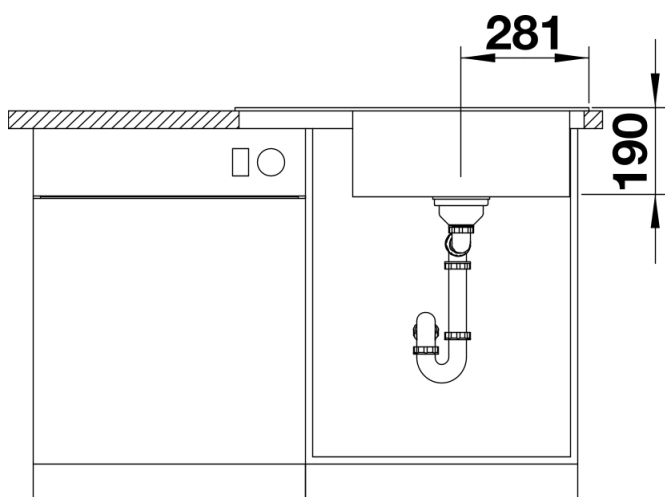
Détails



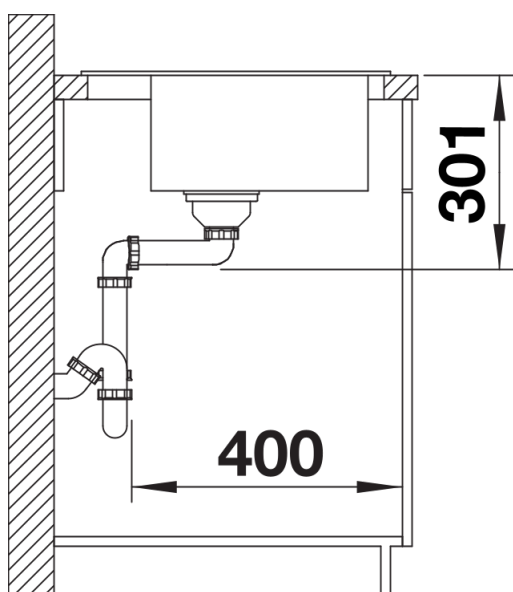
Vue de dessus



Découpe



Vue de face



Vue latérale