

## Fiches d'information sur le produit ZENAR XL 6 S-F

Référence de l'article 523903

### Avantage

---



- Cuve particulièrement volumineuse et égouttoir spacieux
- Plage de robinetterie continue offrant beaucoup d'espace
- Ensemble fonctionnel avec une transition fluide des lignes jusqu'à l'égouttoir
- Contour de l'évier à bords plats
- Trop-plein masqué C-overflow et système d'évacuation InFino - élégamment intégrés faciles à entretenir
- Version pour une installation à fleur de plan
- Siphon inclus

## Coloris

---



### Coloris disponibles

noir  
anthracite  
gris rocher  
gris volcan  
blanc  
blanc soft  
café

SILGRANIT gris rocher

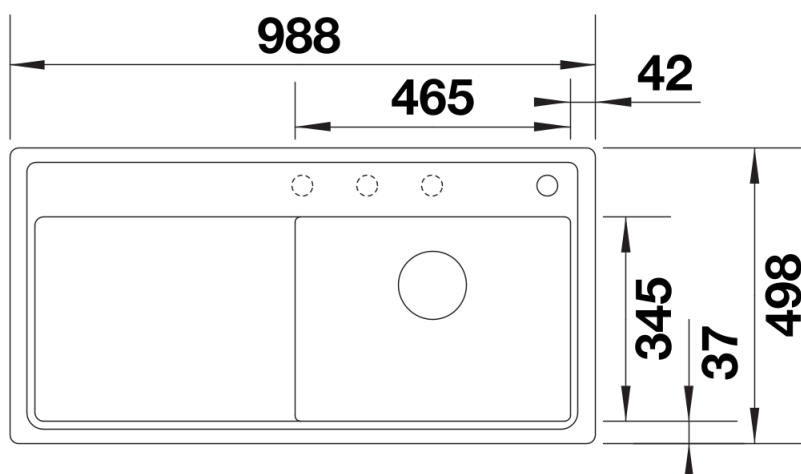
## Étendue des fournitures

---

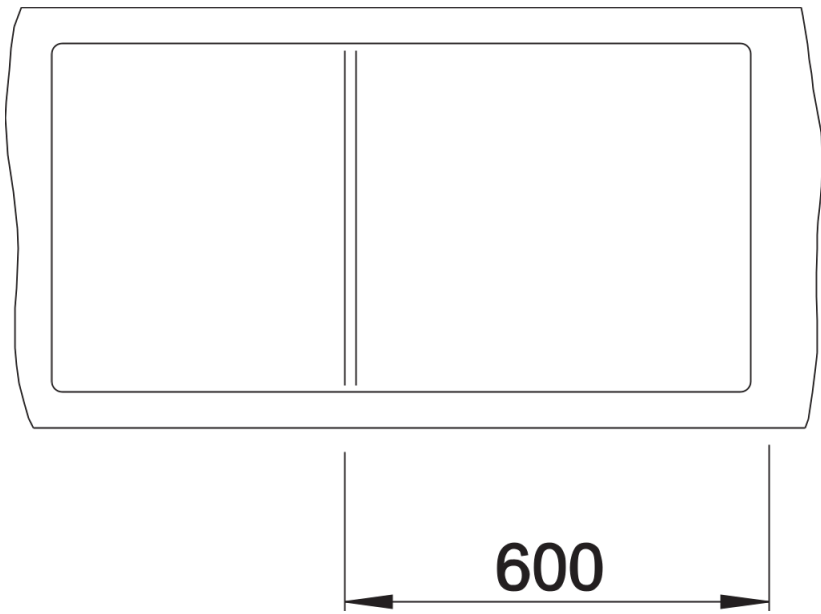
Vidage compact avec bonde à panier Ø 90 mm inox InFino automatique. Siphon 137 158 inclus

## Détails

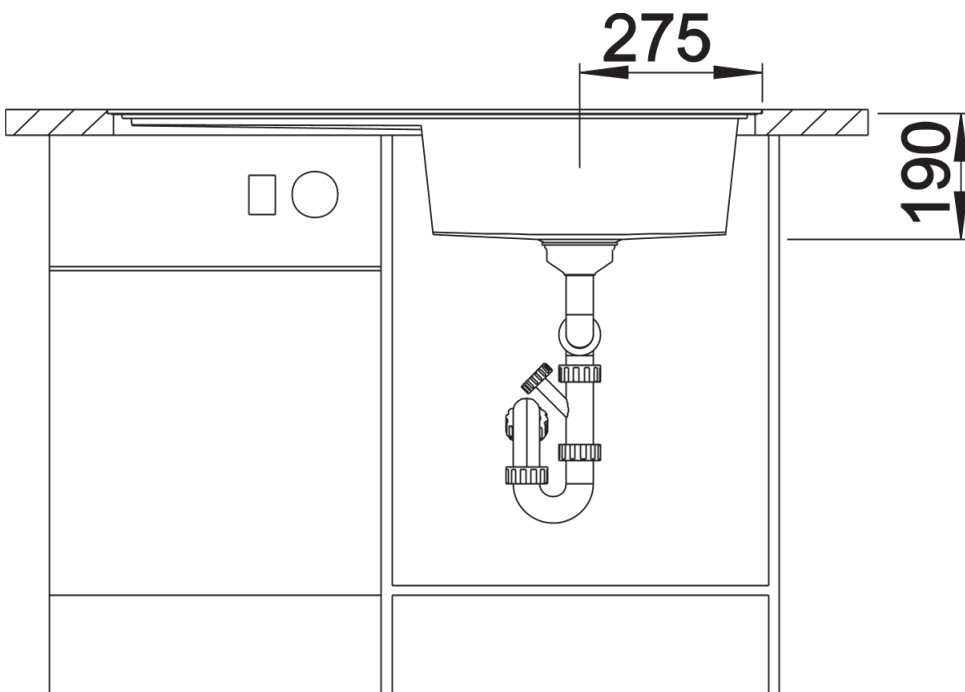
---



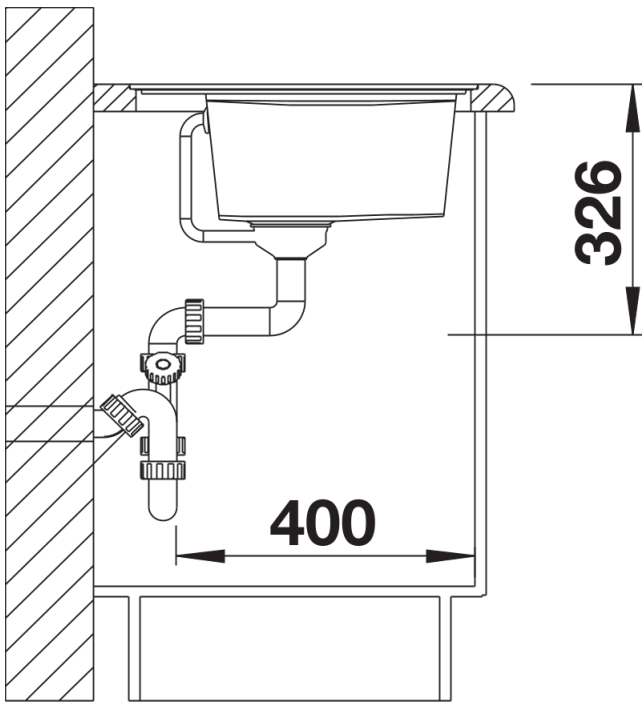
Vue de dessus



Découpe



Vue de face



Vue latérale