

Fiches d'information sur le produit ZENAR 45 S-F

Référence de l'article 526043

Avantage



- Très grande cuve, égouttoir spacieux
- Plage de robinetterie continue, très spacieuse
- Ensemble fonctionnel avec une transition fluide des lignes jusqu'à l'égouttoir
- Bord plat continu
- Trop-plein masqué C-overflow et système d'évacuation InFino - élégamment intégrés et faciles à entretenir
- Version pour une installation à fleur de plan
- Siphon inclus

Coloris



Coloris disponibles

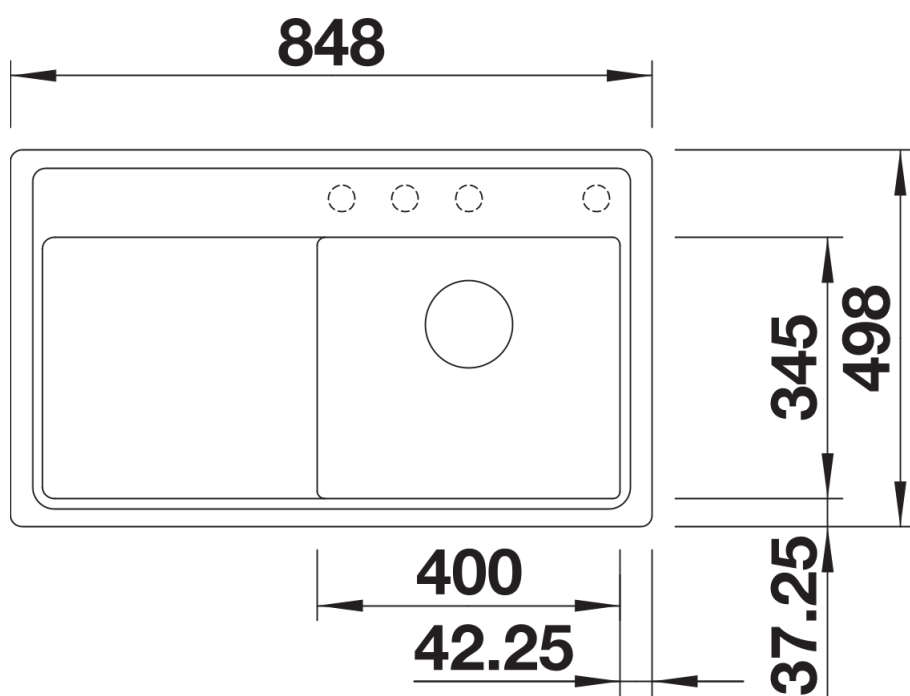
noir
anthracite
gris rocher
gris volcan
blanc
blanc soft
café

SILGRANIT noir

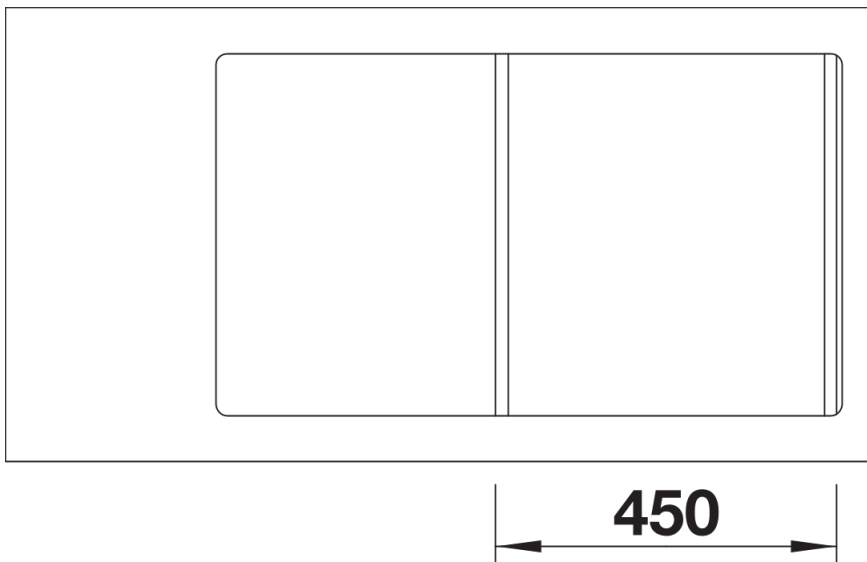
Étendue des fournitures

Vidage compact avec bonde à panier Ø 90 mm inox InFino automatique. Siphon 137 158 inclus

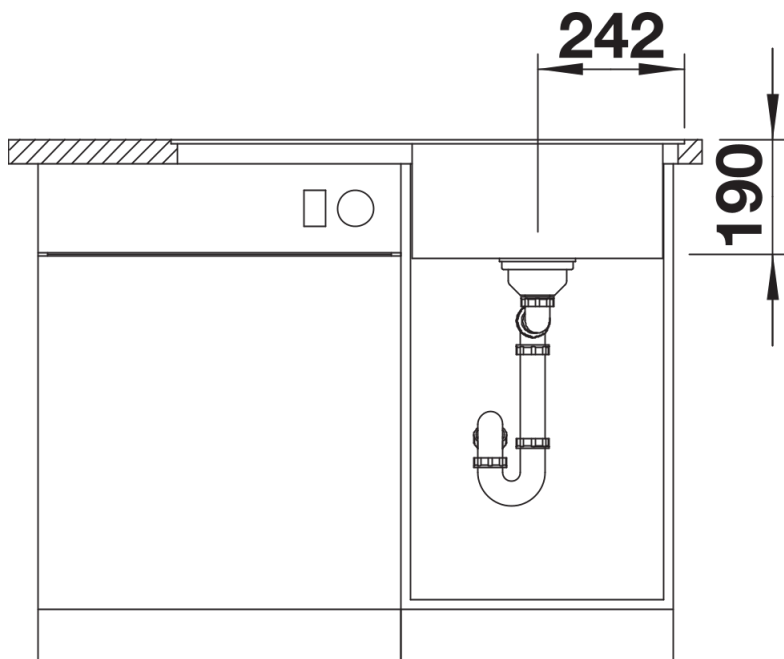
Détails



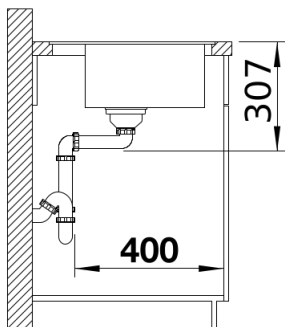
Vue de dessus



Découpe



Vue de face



Vue latérale