

Fiches d'information sur le produit SUBLINE 500-U

Référence de l'article 523740

Avantage



- Cuves modernes à intégrer par le dessous, en céramique PuraPlus
- La qualité associée à un confort d'entretien maximal
- Cuves à la géométrie rectiligne et à l'élégance intemporelle
- Cuves spacieuses grâce à des techniques de production et de fixation haut de gamme
- Planche à découper en bois et cuvette multifonctions en inox en option pour plus de fonctionnalités
- Système d'évacuation InFino - élégamment intégré et facile à entretenir
- Siphon inclus

Coloris



Coloris disponibles

- noir
- basalte
- blanc cristal
- magnolia cristal

Céramique PuraPlus noir

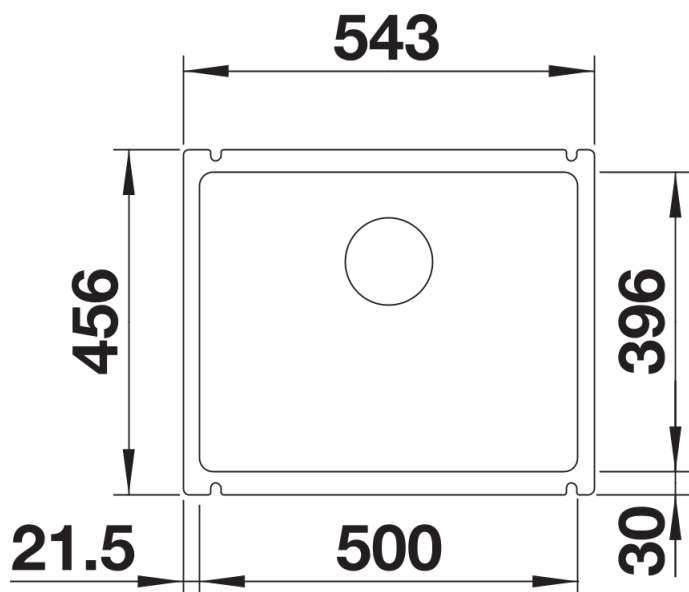
Informations de planification

- Rayon de découpe : 15 mm
Remarque : épaisseur minimale du plan de travail 25 mm. Veuillez suivre les conseils d'installation

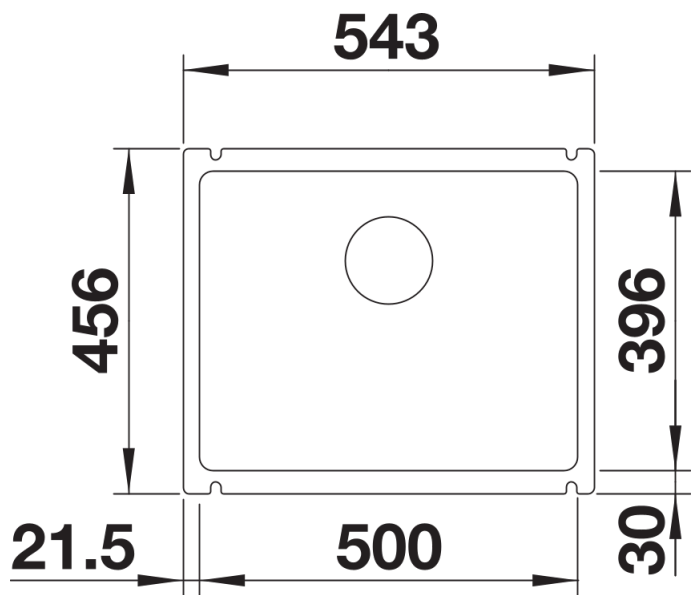
Étendue des fournitures

Vidage compact avec bonde à panier Ø 90 mm inox InFino manuelle, set de fixation (étanchéité vous incombant) Siphon 137 158 inclus

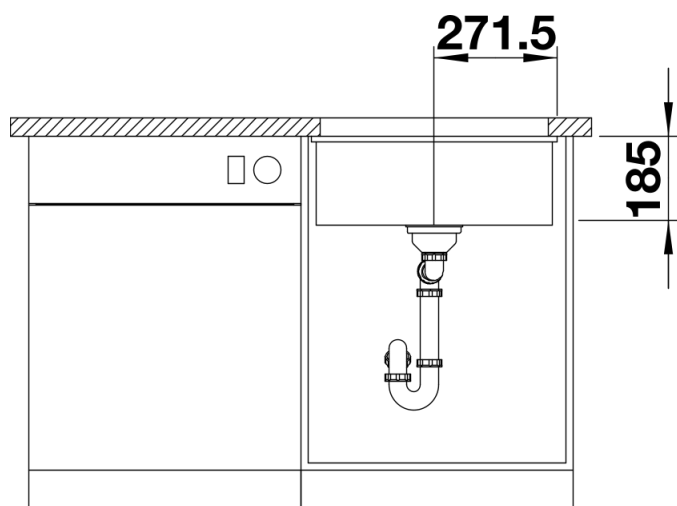
Détails



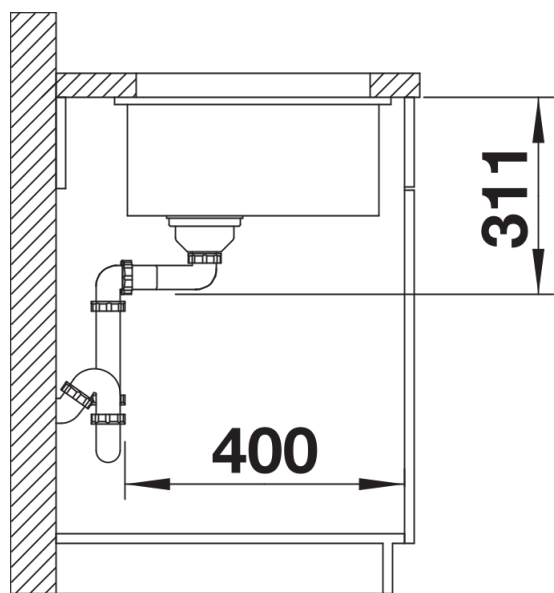
Vue de dessus



Découpe



Vue de face



Vue latérale