

Fiches d'information sur le produit BLANCODELTA-IF

Référence de l'article 523667

Avantage



- Cuve asymétrique et ergonomique
- Grande diagonale de la cuve permettant le nettoyage des plaques pâtissières
- Trop-plein par le bac vide-sauce
- Egouttoir décaissé
- Bac vide-sauce avec cuvette perforée en inox
- Encastrement possible, en ligne, avec un plan de travail de 65 cm de profondeur
- Inox finition lisse satinée
- Système d'évacuation InFino - élégamment intégré et facile à entretenir
- Siphon inclus

Informations de planification

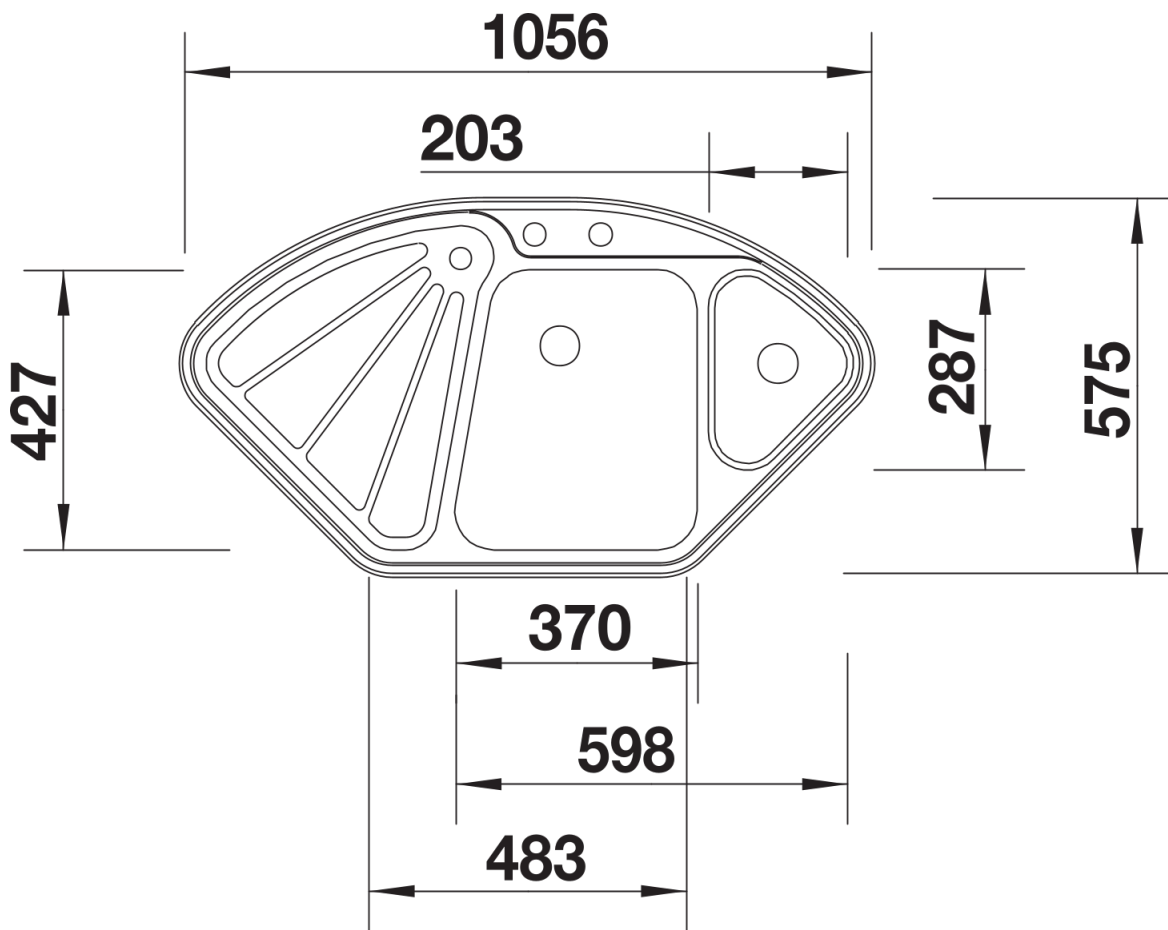
- Les informations relatives à la découpe pour tous les types d'installation sont disponibles sur notre site Internet
- Remarque ;
- Une installation en angle nécessite une sous-meuble d'une largeur min. 70 cm.
- Pour une installation en angle, ce modèle ne peut être installé que sur des plans de travail de 65 cm de profondeur min.
- Pour tirer le meilleur parti de ces éviers, nous recommandons les mitigeurs de cuisine BLANCO avec douchette.

Étendue des fournitures

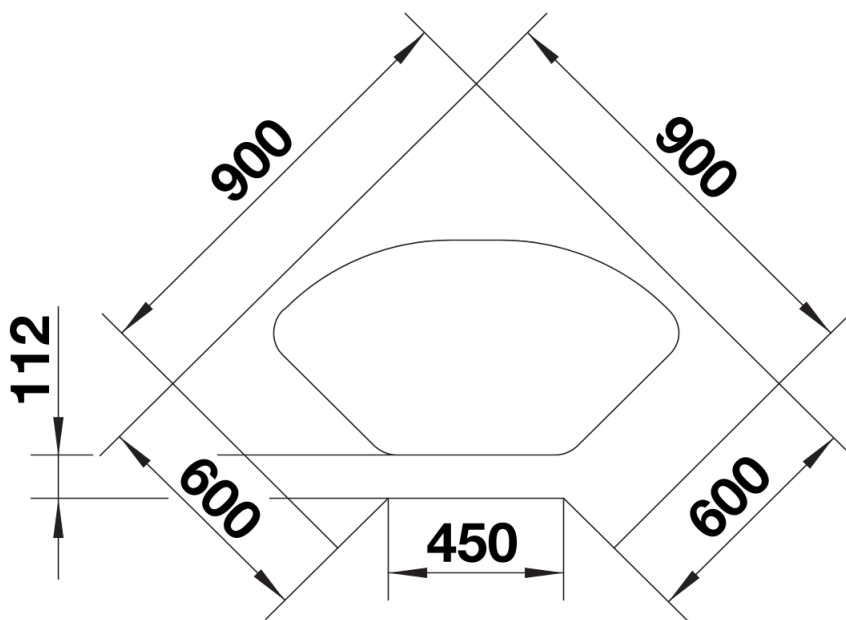
Cuvette vide-sauce perforée inox (207 360), vidage compact avec deux bondes à panier Ø 90 mm inox InFino, automatique pour la grande cuve et manuelle pour l'autre cuve Siphon 137 158 inclus

207360 - Vide-sauce inox

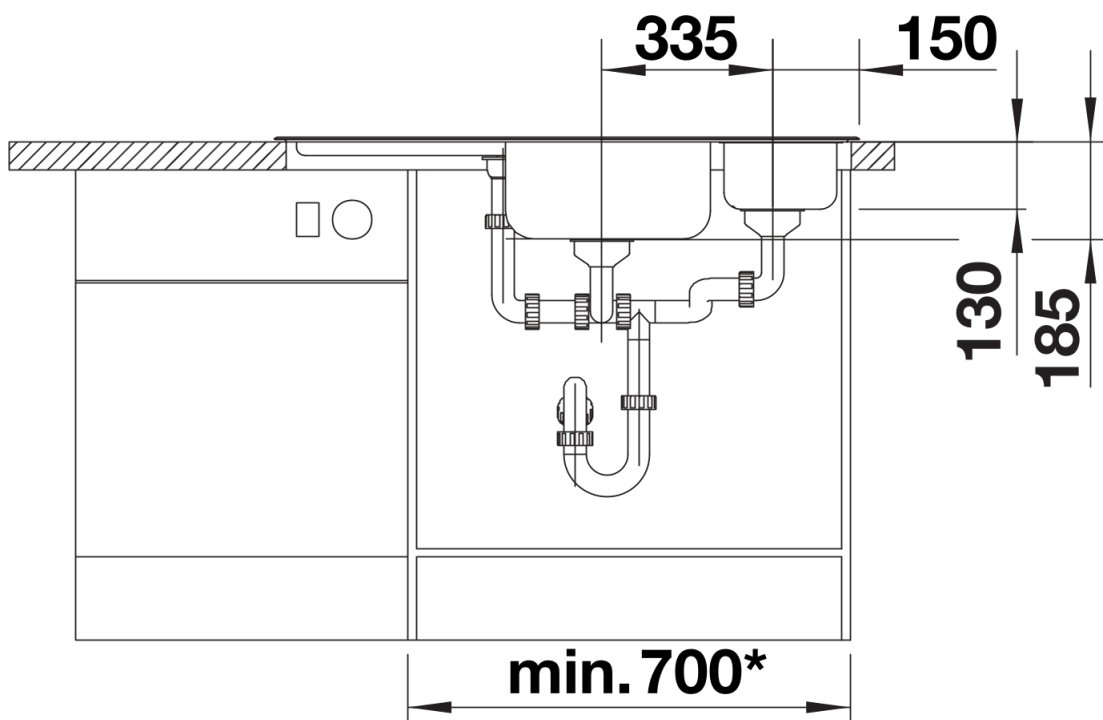
Détails



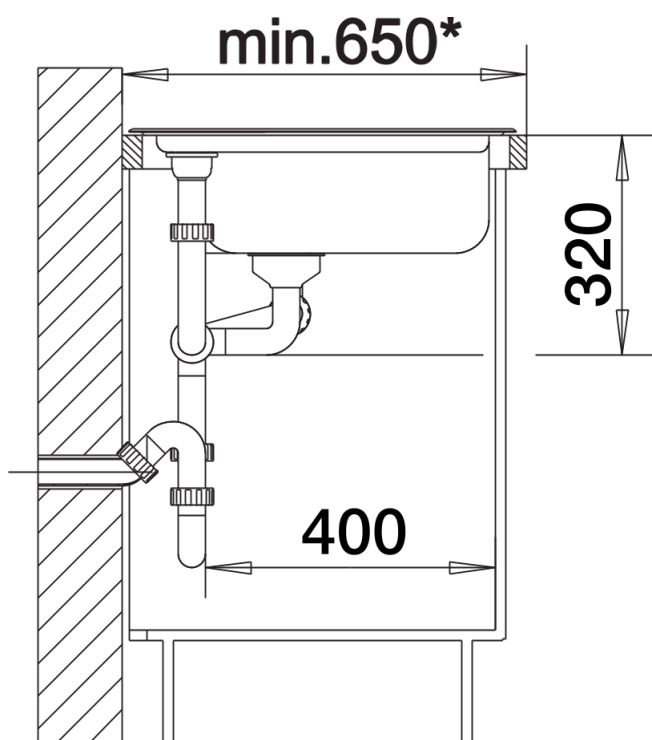
Vue de dessus



Découpe



Vue de face



Vue latérale