

## Termék adatlapja ETAGON 700-IF/A

Cikkszám 524274

### Előnyök

---



- Tágas, többszintes medence extra funkcionalitással
- Az integrált lépcső újabb funkcionális szintet hoz létre
- Praktikus rendszerkoncepció sokoldalú ETAGON sínekkel
- Kiváló minőség, rejtett C-overflow túlfolyóval és InFino szűrőkosárral – elegáns illeszkedés és könnyű tisztíthatóság

## Tervezési információk

---

- További furat készíthető, ezeket egy erre szakosodott cégnek kell elvégeznie.

## Szállítmány tartalma

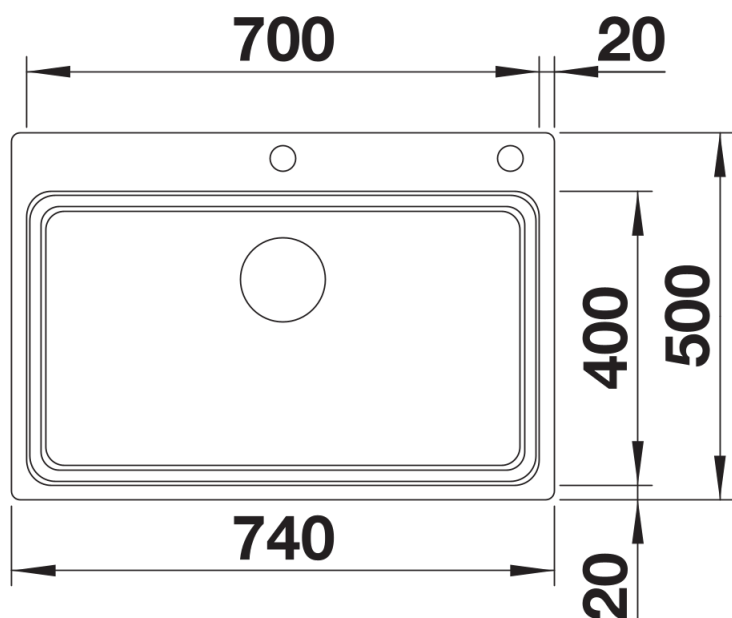
---

- 2 db ETAGON sín rozsdamentes acélból
- lefolyógarnitúra helytakarékos csővel
- 3 ½"-os InFine szűrőkosárral és lefolyó-távműködtetővel (húzógomb)
- rögzítőkészlet

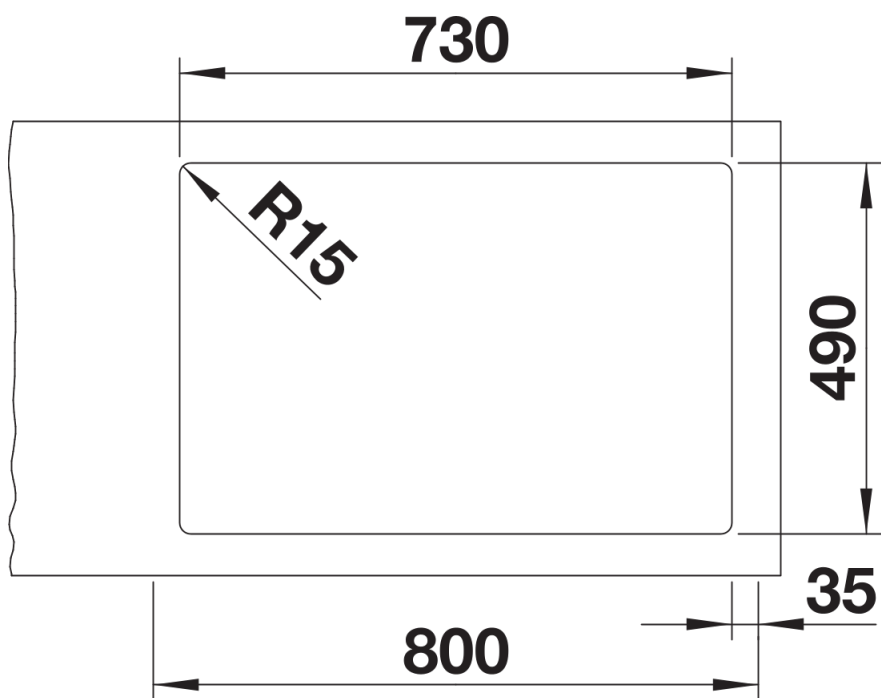
234164 - 2 x ETAGON sín

## Részletek

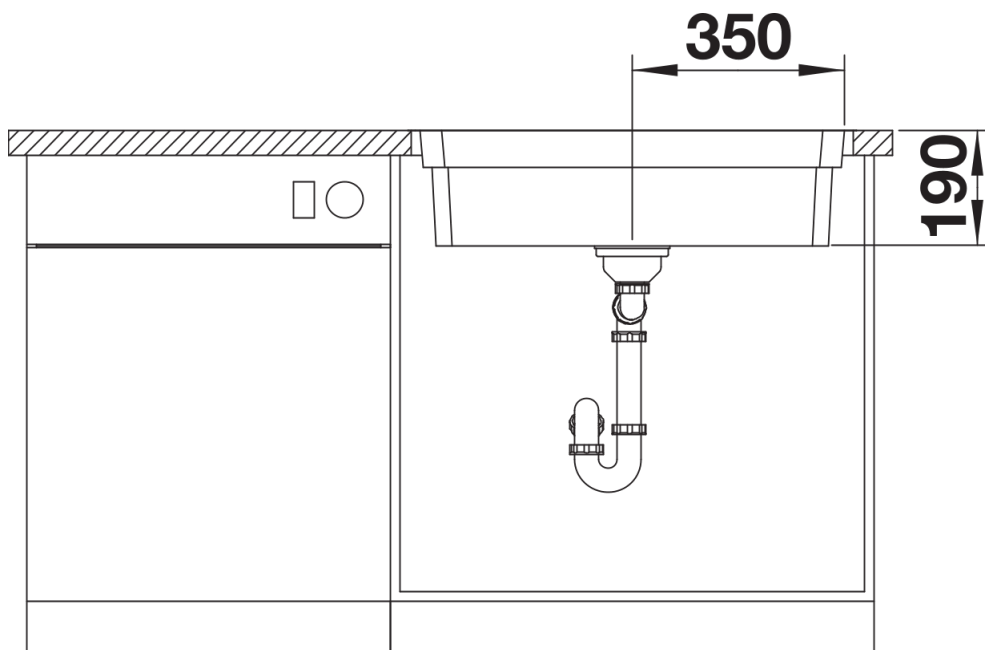
---



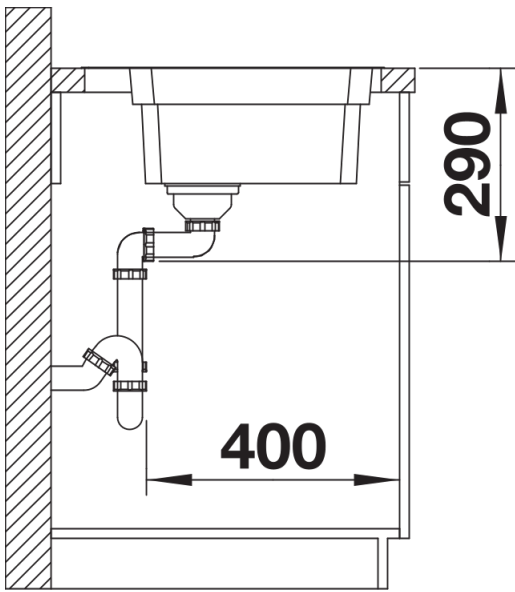
Felülnézet



Kivágás



Előnézet



Oldalnézet