

Termék adatlapja CANDOR-S

Cikkszám 525125

Előnyök



- Minőségi kivitelezés tömör rozsdamentes acélból, szálcsiszolt felülettel
- Letisztult csaptelep-design modern konyhákhoz
- Az ívelt, magas kifolyó megkönnyíti az edények és vázák megtöltését
- Rejtett, kihúzható fej
- Nagyobb szabadság a hátfal előtti beépítésnél, annak köszönhetően, hogy a kezelőkar alaphelyzete függőleges állású
- Energiatakarékos: a csap megnyitásakor alaphelyzetben hideg víz folyik

Színek



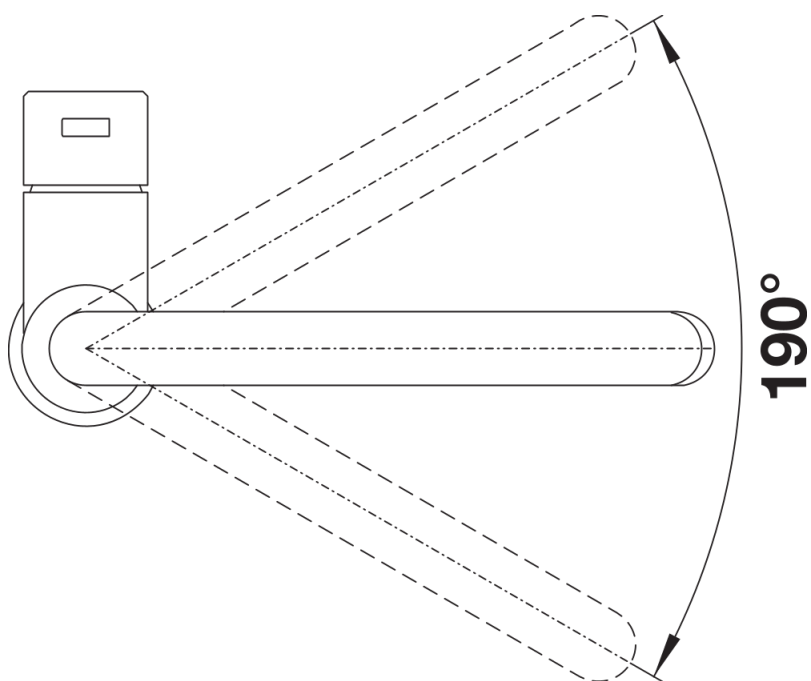
Kapható színek:
fényes rozsdamentes

tömör fényes rozsdamentes

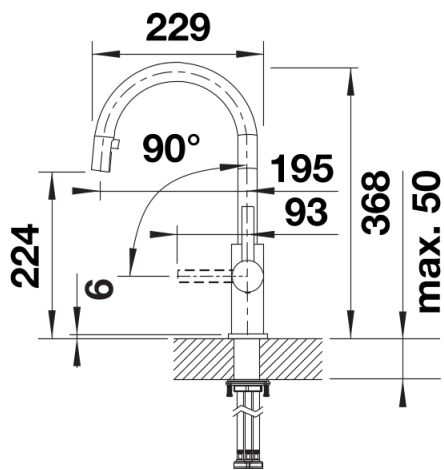
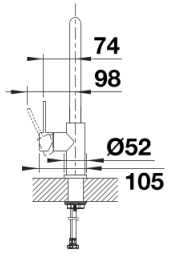
Szállítmány tartalma

- 190° fokban elforgatható kifolyó
- A csaptelep beépítéséhez 35 mm átmérőjű furat szükséges
- Kerámiabetéttel
- Műanyag bevonatú zuhanycső
- Rugalmas, 450 mm hosszú csatlakozótömlők $\frac{3}{8}$ "-os anyával különösen könnyű és biztonságos szereléshez
- Szabadalmaztatott vízszugár szabályozó a vízkövesedés jelentős csökkentése érdekében
- Stabilizálólemez a konyhai csaptelep stabilitásának növeléséhez rozsdamentes acélból készült mosogatókba történő beépítéskor
- Visszacsapó szeleppel ellátva visszaáramlás ellen, az EN 1717 szabványnak megfelelően

Részletek



Forgási tartomány



Oldalnézet