

## Termék adatlapja CLARON 400-U Durinox

Cikkszám 523385

### Előnyök

---



- Elegáns, letisztult design, markáns, 10 mm-es sarokrádiusszal
- Selyemmatt hatás, homogén felületi struktúrával és kellemes, meleg tapintással
- Kifinomult felület: rendkívül karcálló
- Rejtett C-overflow túlfolyóval
- InFino szűrőkosár – elegánsan integrált és könnyen tisztítható
- Nagy medencetérfogat az extra mély medencéknek és akifejezetten kis rádiuszoknak köszönhetően

## Tervezési információk

---

- Megjegyzés: Ha két egyedi medencét szeretne kombinálni egymással, kérjük, külön rendelje meg az összekötőtömlőt.

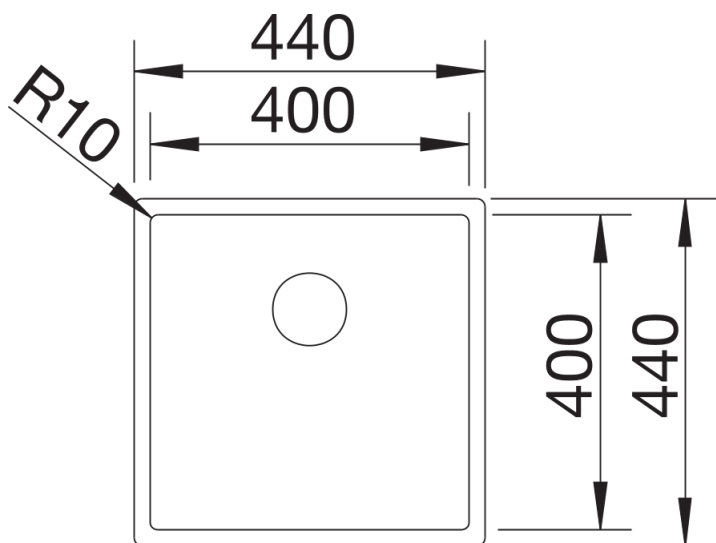
## Szállítmány tartalma

---

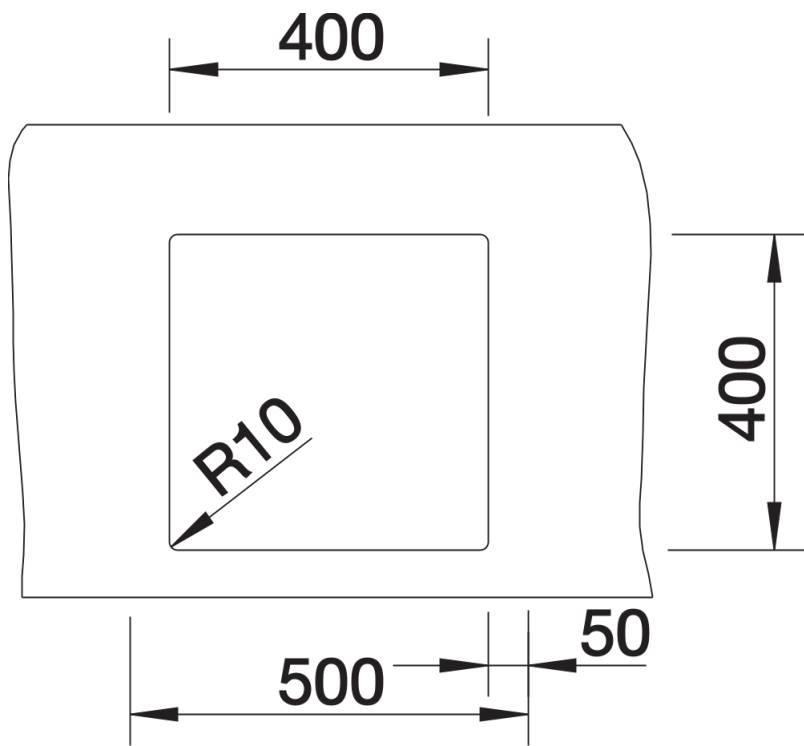
- lefolyógarnitúra helytakarékos csővel
- 3 ½"-os InFino szűrőkosár
- rögzítőkészlet

## Részletek

---



Felülnézet



Kivágás