

## Termék adatlapja CLARON 700-IF/A Durinox

Cikkszám 523394

### Előnyök

---



- Elegáns, letisztult design, markáns, 10 mm-es sarokrádiusszal
- Selyemmatt hatás, homogén felületi struktúrával és kellemes, meleg tapintással
- Kifinomult felület: rendkívül karcálló
- Rejtett C-overflow túlfolyóval
- InFino szűrőkosár lapos és intuitív PushControl lefolyó-távműködtetővel
- A csaptelepsáv stabil a speciális rögzítési technika révén

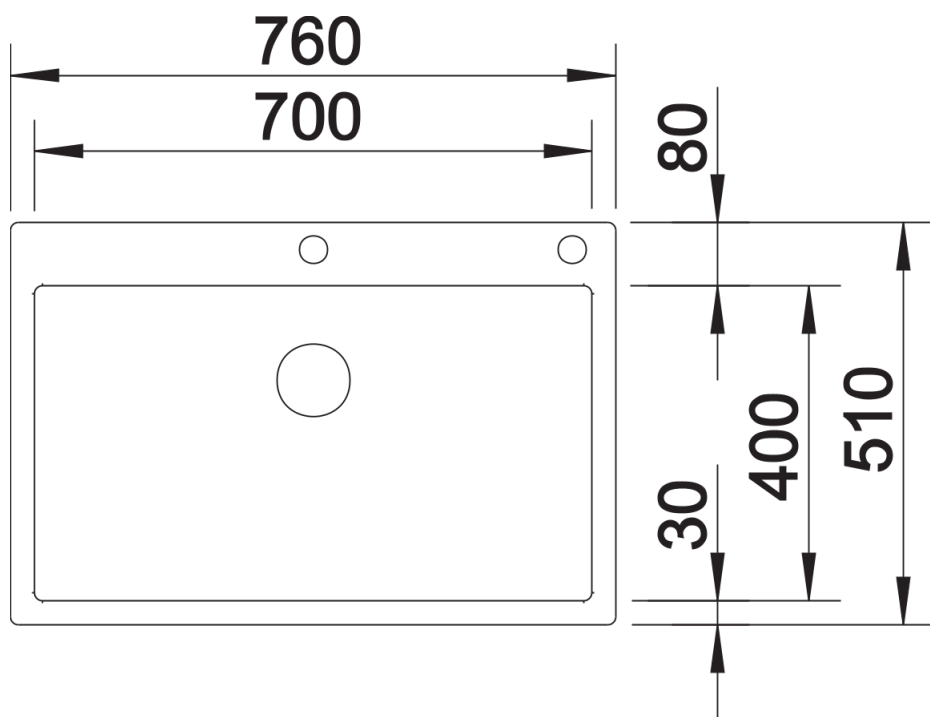
## Szállítmány tartalma

---

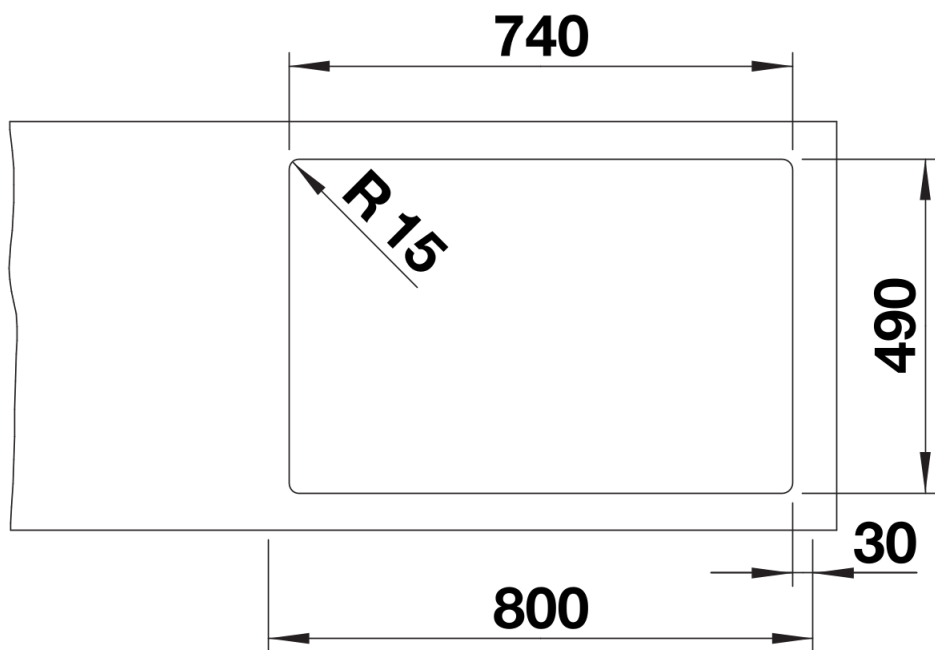
- lefolyógarnitúra helytakarékos csővel
- 3 ½"-os InFino szűrőkosár lefolyó-távműködtetővel (PushControl)
- rögzítőkészlet

## Részletek

---



## Felülnézet



Kivágás