

Termék adatlapja FLEXON II Low 80/3

Cikkszám 525221

Előnyök



- 50 és 90 cm közötti szélességű, osztott fiókos alsószekrényekhez (a 330 mm-es csökkentett beépítési magasságnak köszönhetően)
- Sokféle hulladék szétválasztási és tárolási lehetőség a rugalmas vödörkombinációk révén, csökkentett helyigény a mosogatószekrényben
- Nagy stabilitás és könnyű tisztítás a függesztett vödörös keretmegoldás révén
- Egyszerű beszerelés jelölés vagy előfúrás nélkül
- Modern design kiváló minőségű alumíniummal
- A nagy és sima felületeknek köszönhetően minden rész könnyen tisztítható
- Opcionális tartozékokkal egészítheti ki a rendszert

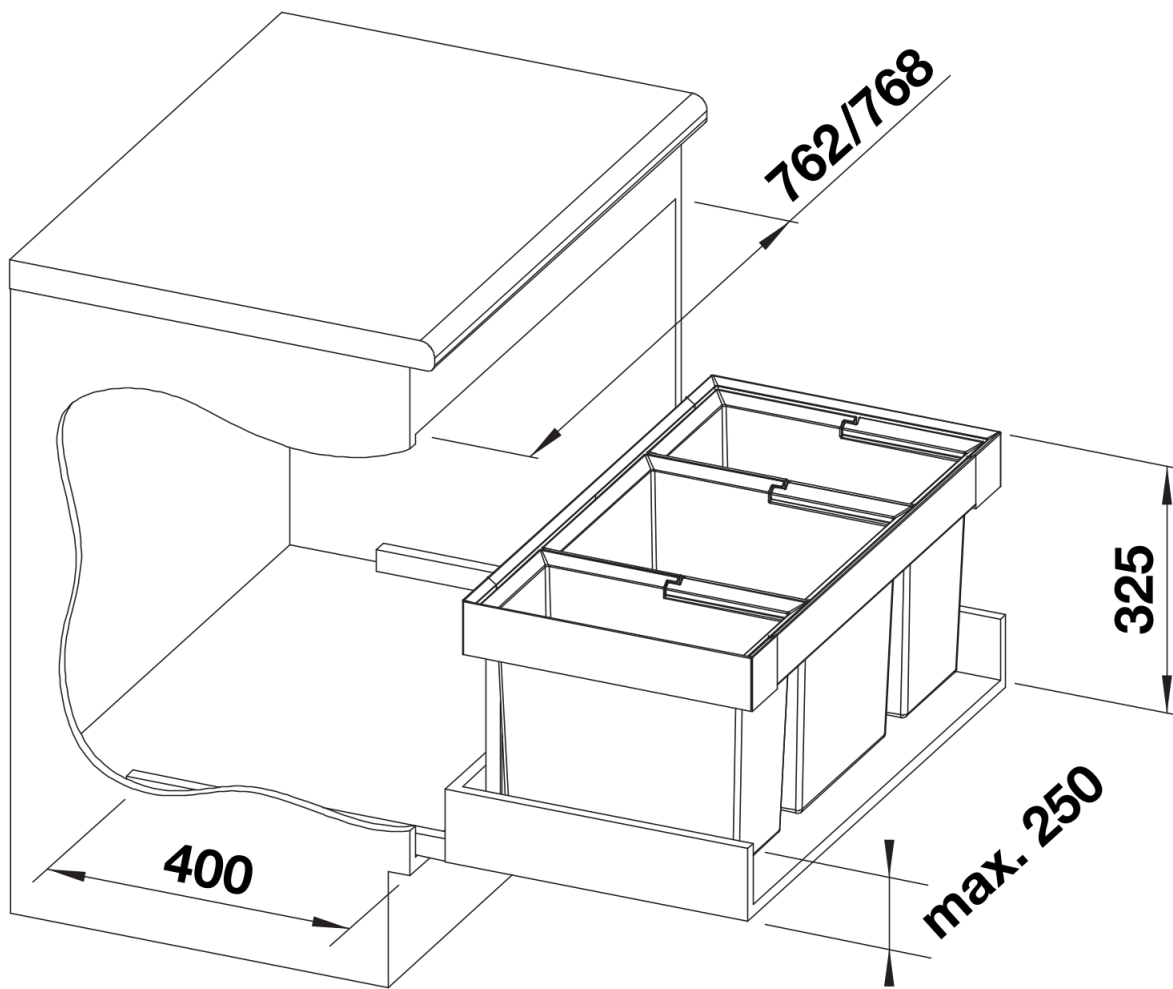
Tervezési információk

- A beépítéshez takarólemezzel és kihúzható fiókkal felszerelt alsószekrény szükséges.
- Beépítési magasság 325 mm a fiók aljától, beépítési mélység 400 mm (fiók belső méretei).
- A fiók teljes mélysége 450 mm legyen.
- Maximális tokmagasság: 250 mm a fiók aljától
- Kazettás ajtókkal szerelt alsószekrénybe is beépíthető, ha a keret mérete min. 90 mm.
- A tervezésnél figyelembe kell venni a hulladékgyűjtő rendszer beépítési magasságát, a fiók magasságát, a lefolyógarnitúrával szerelt mosogató beépítési mélységét, valamint az alsószekrény ebből adódó minimális méretét.
- Ajánlott minimális lábamatmagasság MOVEX beépítéséhez: 100 mm.

Szállítmány tartalma

- fiókba beépíthető rendszer
- 1 db 30 l-es
- 1 db 19 l-es és 1 db 16 l-es vödör

Részletek



PRODUKT_3D