

Termék adatlapja ETAGON 500-U

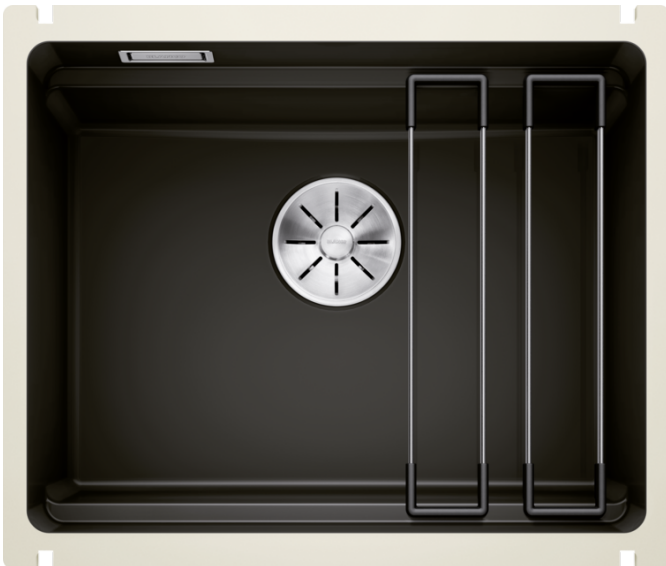
Cikkszám 525155

Előnyök



- Nagyméretű medence beépített lépcsővel a még jobb kihasználtságért
- Az integrált lépcső újabb funkcionális szintet hoz létre
- Praktikus rendszerkoncepció a sokoldalú ETAGON sínekkel
- Kiváló minőség, rejtett C-overflow túlfolyóval és InFino szűrőkosárral – elegáns illeszkedés és könnyű tisztíthatóság

Színek



Kapható színek:

- fekete
- bazalt
- fényes fehér
- fényes magnólia

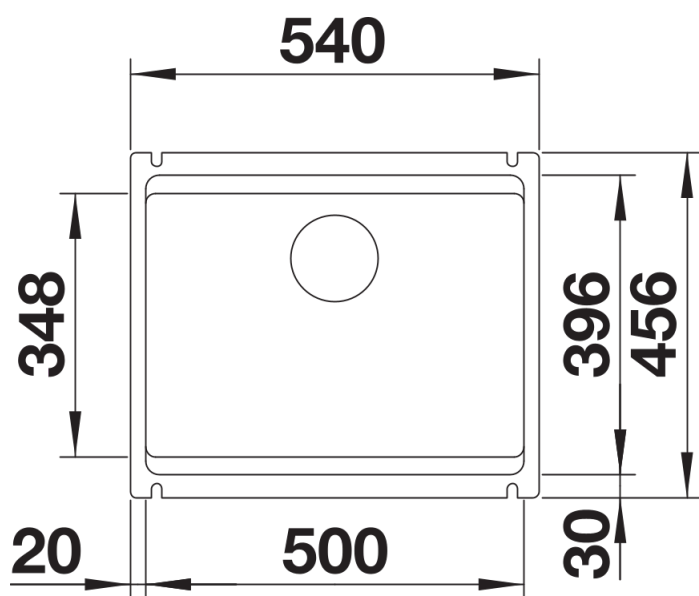
Kerámia PuraPlus fekete

Szállítmány tartalma

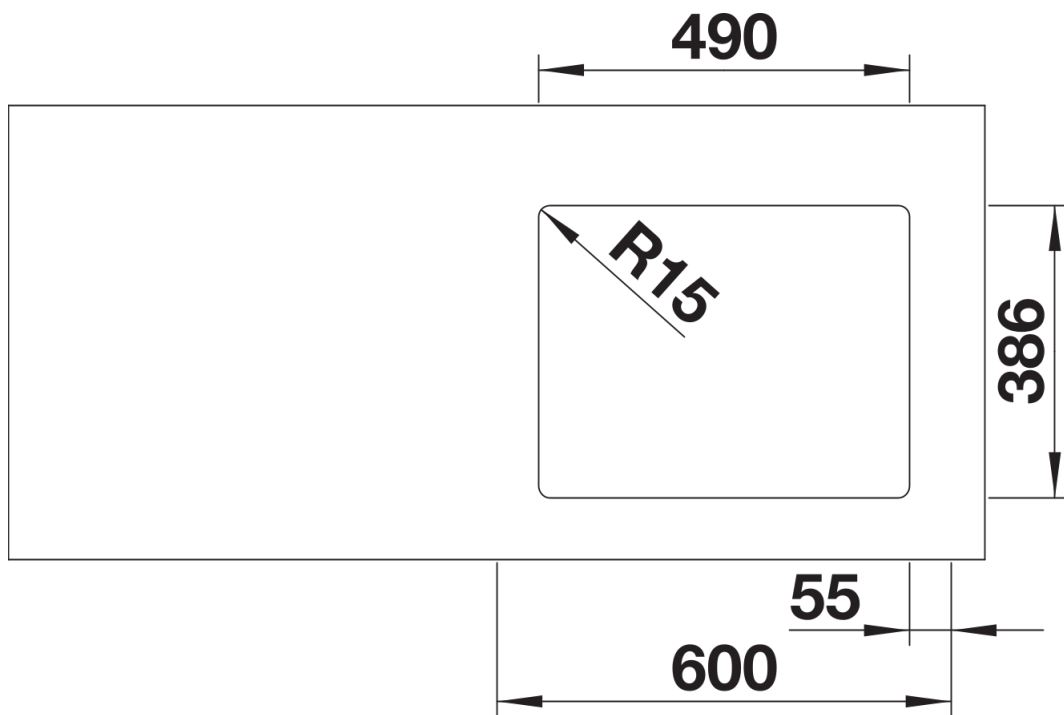
- 2 db ETAGON sín rozsdamentes acélból
- lefolyógarnitúra helytakarékos csővel
- 3 ½"-os InFino szűrőkosár
- rögzítőkészlet

237362 - 2 x ETAGON sín

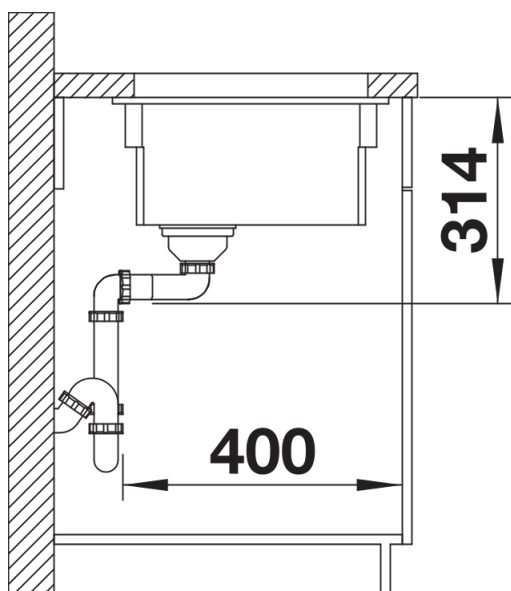
Részletek



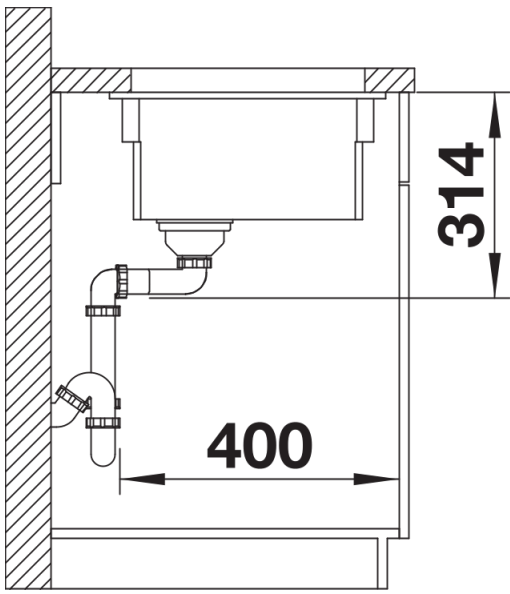
Felülnézet



Kivágás



Előnézet



Oldalnézet