

Termék adatlapja ANDANO 400-IF/A

Cikkszám 525244

Előnyök



- A látvány és a funkcionális elemek kiegyensúlyozott összjátéka
- A modern sarokrádiuszok és a selymesen csillogó felület összjátéka rendkívül harmonikus
- Elegánsan kialakított medence beépített csaptelepsávvval, egyetlen kivágással a munkalapban
- Minőségi funkciók fedett C-overflow túlfolyóval, InFino szűrőkosárral és az abba integrált PushControllal – a vékony és intuitív lefolyó-távműködtetővel
- Nagy medence-űrtartalom, maximálisan kihasználható felületek
- Választható prémium tartozékok

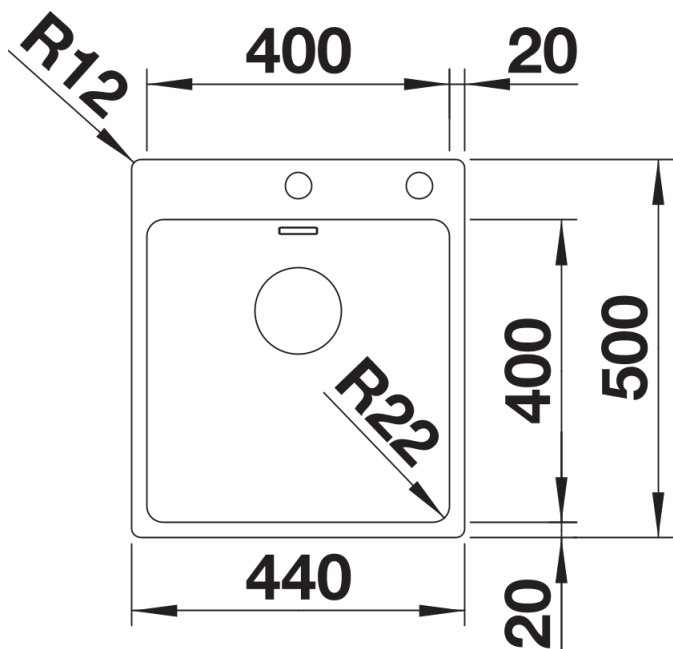
Tervezési információk

- További furat készíthető, ezeket egy erre szakosodott cégnek kell elvégeznie.
- A munkalap kivágására vonatkozó adatok az összes beépítési változathoz a honlapunkon találhatóak.

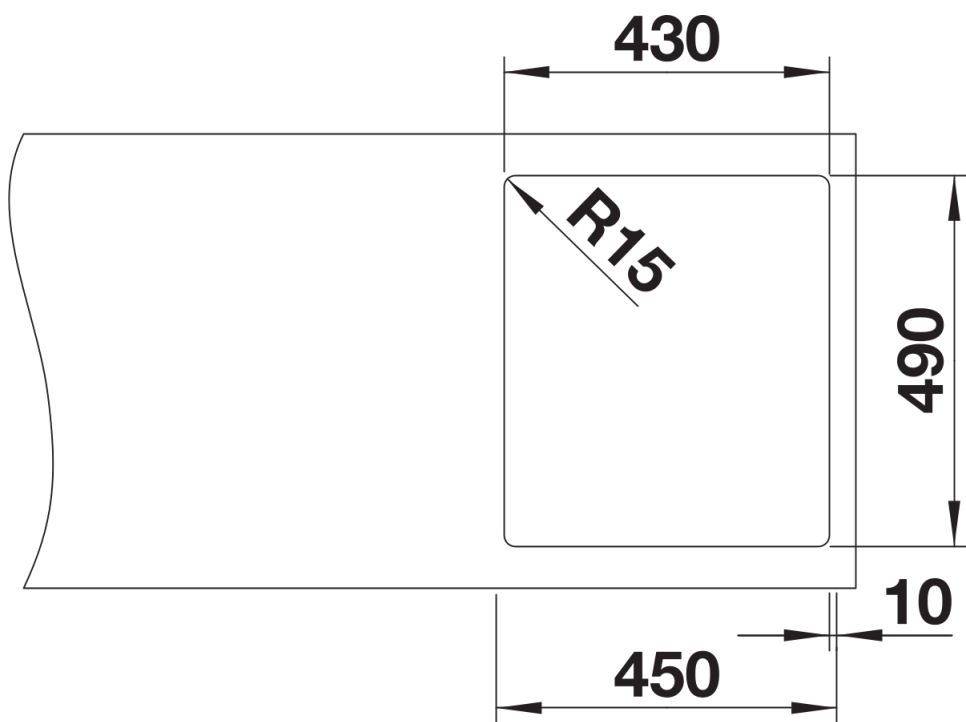
Szállítmány tartalma

- lefolyógarnitúra helytakarékos csővel
- 3½"-os InFino szűrőkosár PushControl lefolyó-távműködtetővel
- rögzítőkészlet

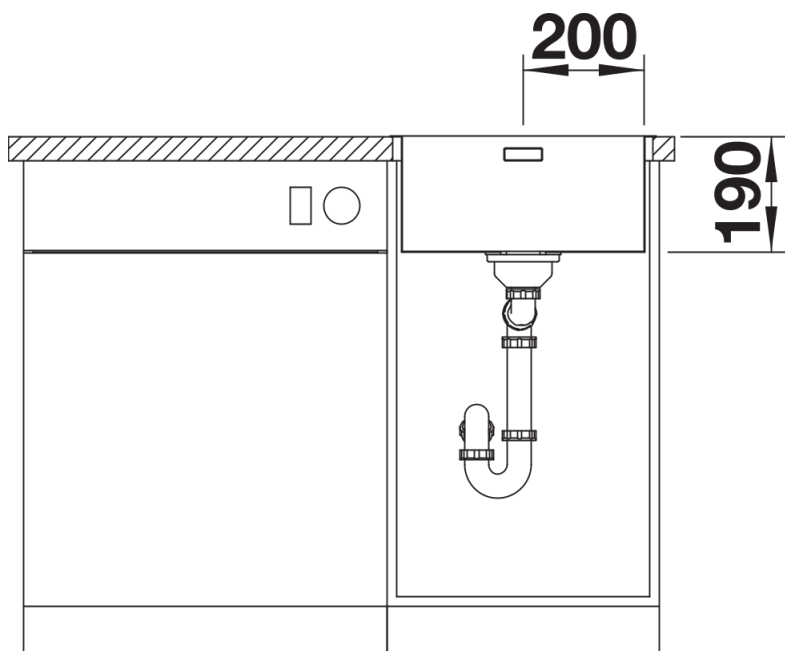
Részletek



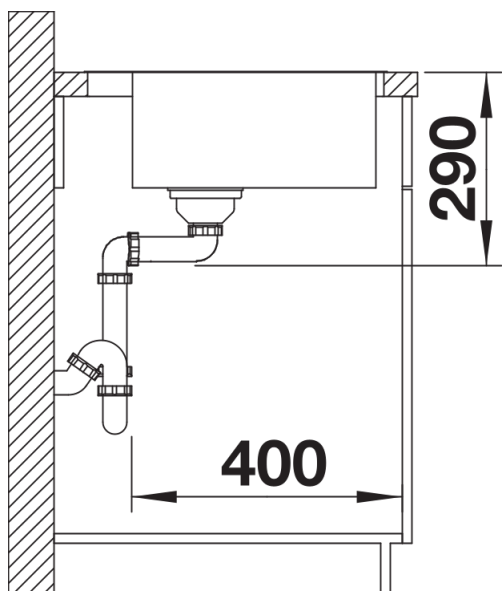
Felülnézet



Kivágás



Előnézet



Oldalnézet