

Termék adatlapja TRIMA Filter

Cikkszám 525803

Előnyök



- Kényelmes 3 az 1-ben csaptelep hideg- és melegvíz-karral a jobb oldalon, szűrtvíz-karral a bal oldalon
- Ergonomikusan kialakított kezelőgombok a funkciók egyértelmű azonosításával
- Szűrt és szűretlen víz, külön-külön szabályozva
- Integrált kifolyó mindkét vízminőséghez, speciális vízszugár szabályozóval
- Vízsűrítő rendszerrel együtt kell telepíteni

Színek



Kapható színek:

PVD steel

satin gold

PVD PVD steel

Tervezési információk

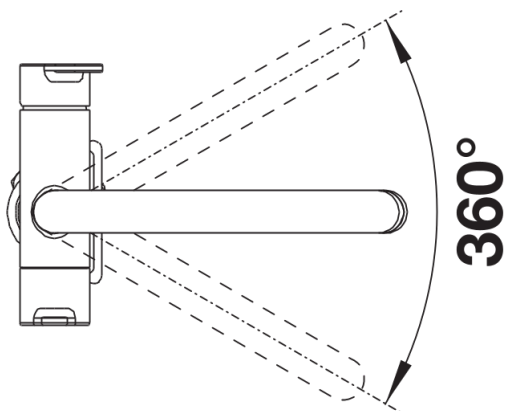
- A beépítéséhez 35 mm átmérőjű furat szükséges

Szállítmány tartalma

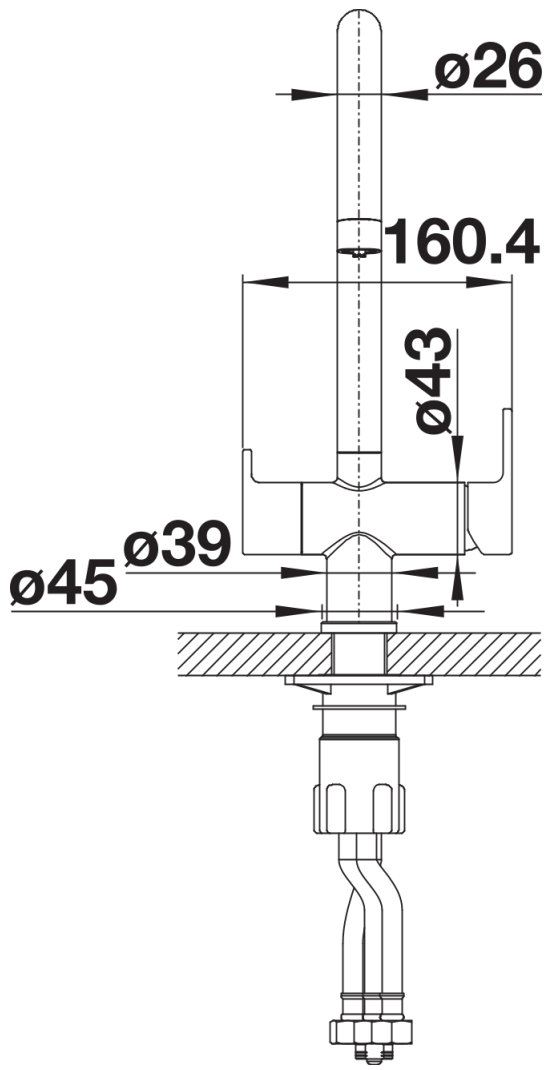
Csapterlep:

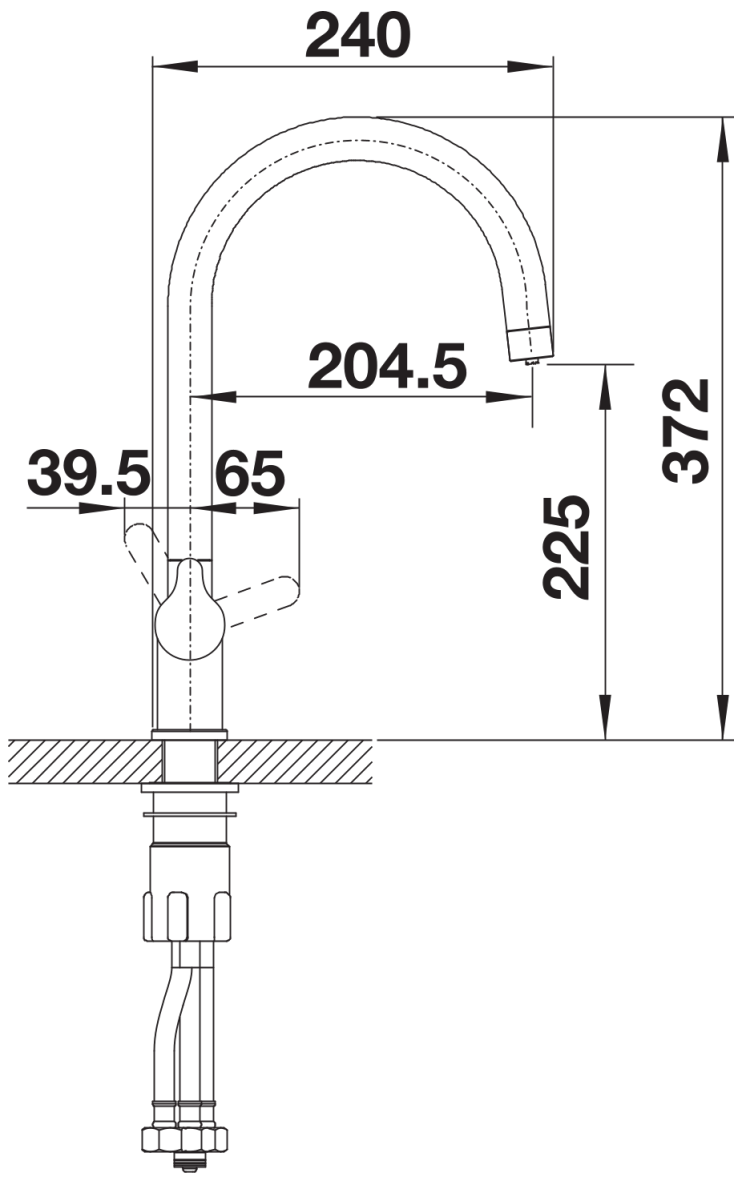
- 360 fokban elforgatható kifolyó a nagyobb túlnyúlásért
- A beépítéséhez 35 mm átmérőjű furat szükséges
- Szelep és betét kerámiatömítésekkel
- Rugalmas, 450 mm hosszú csatlakozótömlők $\frac{3}{8}$ "-os anyával a különösen könnyű és biztonságos szereléshez
- Szabadalmazott vízsugár-szabályozó a vízkövesedés jelentős csökkentése érdekében
- Stabilizálólemez a konyhai csapterlep stabilitásának növeléséhez rozsdamentes acélból készült mosogatókba történő beépítéskor

Részletek



Forgási tartomány





Oldalnézet