

## Termék adatlapja SELECT II 50/3

Cikkszám 526202

### Előnyök

---



- Teljes helykihasználás a mosogatószekrényben a mosogatóval és a csapteleppel összhangban kialakított, méretre szabott megoldásoknak köszönhetően.
- Széles modellválaszték a leggyakoribb szekrényméretekhez
- Sokféle és változatos szelektív hulladékgyűjtési opciók rugalmasan összeállítható vödörkombinációkkal
- Egyszerű beépítés mérés, jelölés vagy előfúrás nélkül
- A rendszer opcionális tartozékokkal egészíthető ki egyedi megoldások létrehozása érdekében
- Modern design kiváló minőségű alumíniummal
- A nagy és sima felületeknek köszönhetően minden rész könnyen tisztítható

## Tervezési információk

---

- Beépítési magasság: 361 mm, beépítési mélység: 400 mm, szükséges belső szekrényméret a fióksínekhez: 450 mm, a szekrény oldalfalának vastagsága 16 mm vagy 19 mm.
- A 18 mm oldalfalvastagságú szekrényekhez a 243513 távolsági lemezeket külön kell megrendelni.
- Ehhez az elülső ajtókon nem lehet pánt vagy furat. Kérjük, ügyeljen a fogantyú elhelyezésére.
- Kazettás ajtókkal szerelt alsószekrényekbe történő beépítésre is alkalmas, legalább 40 mm-es keretek esetén.
- A tervezésnél figyelni kell a hulladékgyűjtő rendszer beépítési magasságára, a mosogató beépítési mélységére és az alsószekrény ebből adódóan szükséges minimális méreteire.
- Javasolt legkisebb lábamatmagasság MOVEX beépítéséhez: 100 mm.

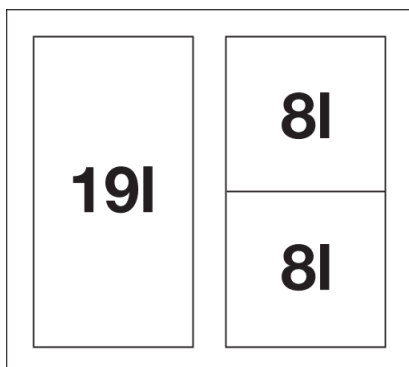
## Szállítmány tartalma

---

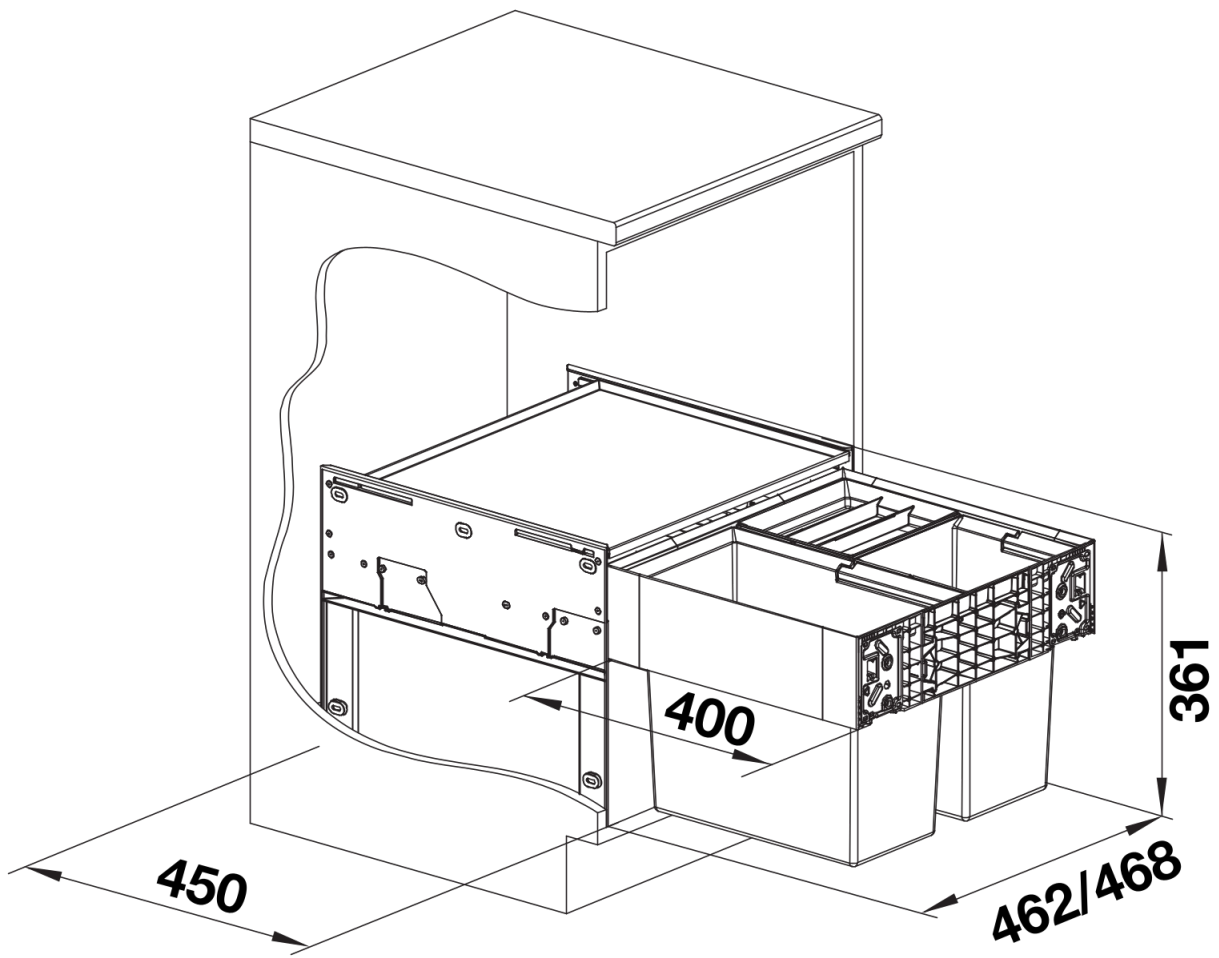
- Bútorfrontra szerelhető kihúzható rendszer
- rendszerfedél
- 1 x 19 l-es és 2 x 8 l-es vödör, 1 db hulladékgyűjtő fedél 8 l-es vödörhöz

## Részletek

---



Felülnézet



PRODUKT\_3D