

## Termék adatlapja SELECT II Compact 60/2

Cikkszám 526207

### Előnyök

---



- Ideális falra szerelt, alacsony nyomású vízmelegítők, forróvíz-rendszerek és szűrőrendszerek elé történő beszereléshez
- Az alsószekrényben rendelkezésre álló hely optimálisan kihasználható a csökkentett, 320 mm beépítési mélységnek köszönhetően
- Modern design kiváló minőségű alumíniummal
- A nagy és sima felületeknek köszönhetően minden rész könnyen tisztítható
- Egyszerű beépítés mérés, jelölés vagy előfúrás nélkül

## Tervezési információk

---

- Beépítési magasság: 361 mm, beépítési mélység: 320 mm, szükséges belső szekrényméret a fióksínekhez: 450 mm, a szekrény oldalfalának vastagsága 16 mm vagy 19 mm.
- A 18 mm oldalfalvastagságú szekrényekhez a 243513 távolsági lemezeket külön kell megrendelni
- Ehhez az elülső ajtókon nem lehet pánt vagy furat. Kérjük, ügyeljen a fogantyú elhelyezésére
- Kazettás ajtókkal szerelt alsószekrényekbe történő beépítésre is alkalmas, legalább 40 mm-es keretek esetén.
- A tervezésnél figyelni kell a hulladékgyűjtő rendszer beépítési magasságára, a mosogató beépítési mélységére és az alsószekrény ebből adódóan szükséges minimális méreteire.
- Minimális beépítési mélység a BLANCO TAMPERA Hot forróvizes rendszerhez: 550 mm.
- Javasolt legkisebb lábamatmagasság MOVEX beépítéséhez: 100 mm.

## Szállítmány tartalma

---

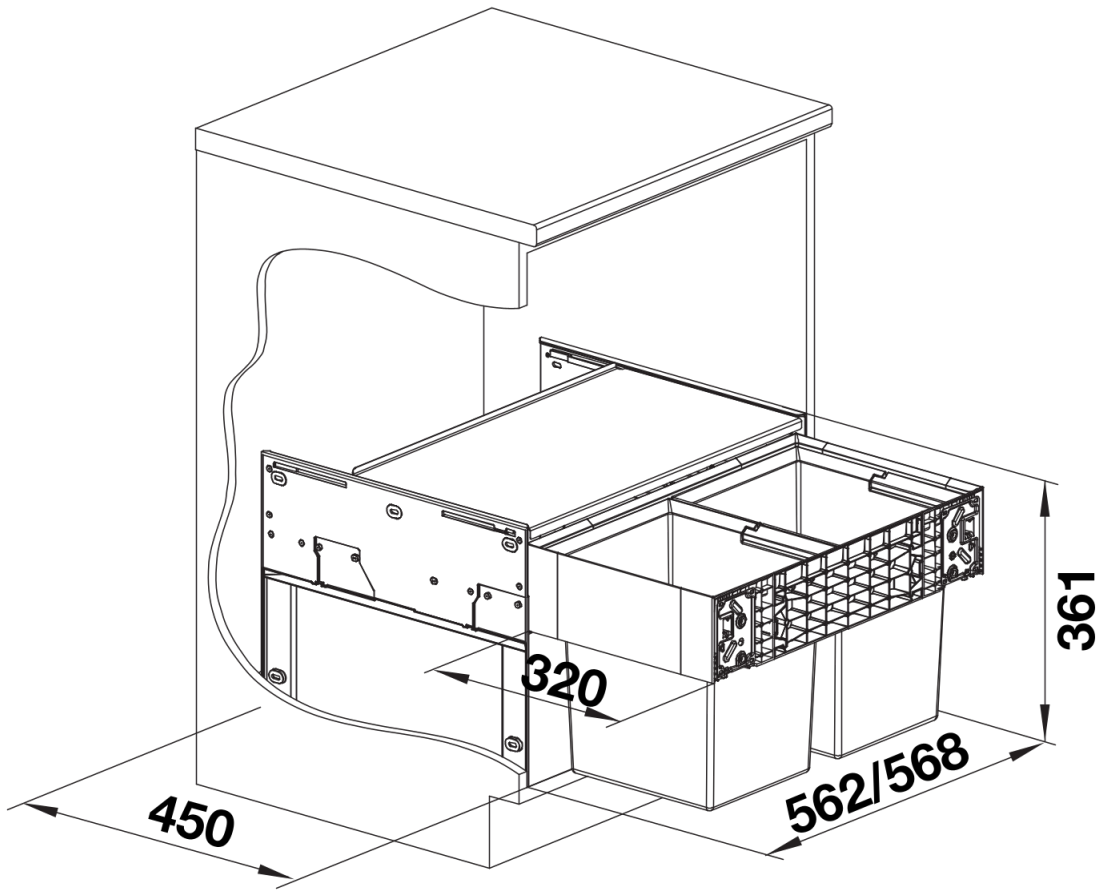
- Bútorfrontra szerelhető kihúzható rendszer
- rendszerfedél
- 2x17 l-es vödör

## Részletek

---



Felülnézet



PRODUKT\_3D