

Termék adatlapja LANORA-F

Cikkszám 526181

Előnyök



- Az ablak elé szerelhető
- Kiváló minőségű, masszív rozsdamentes acél kivitel, fényezett felülettel
- Letisztult csaptelepmodell a modern konyhákba
- Magas, íves kifolyó az edények és vázák egyszerű megtöltéséhez
- Nagyobb szabadság a hátfal előtti beépítésnél, annak köszönhetően, hogy a kezelőkar alaphelyzete függőleges állású
- Energiatakarékos: a csap megnyitásakor alaphelyzetben hideg víz folyik
- Legkisebb távolság a mosogató és az ablakszárny között 2,5 cm

Színek



Kapható színek:
fényes rozsdamentes

tömör fényes rozsdamentes

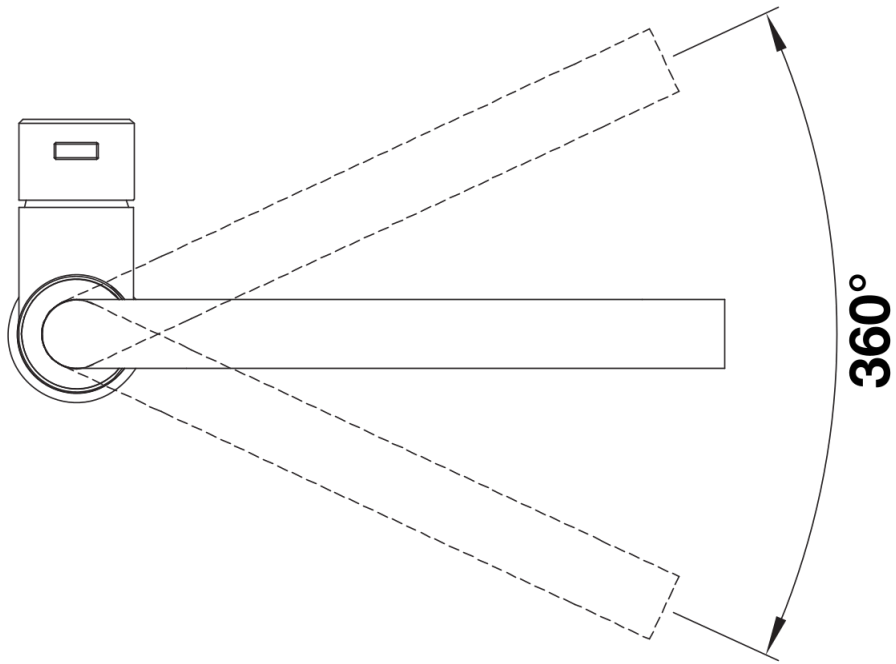
Tervezési információk

- *Legkisebb távolság a mosogató és az ablakszárny között 2,5 cm.

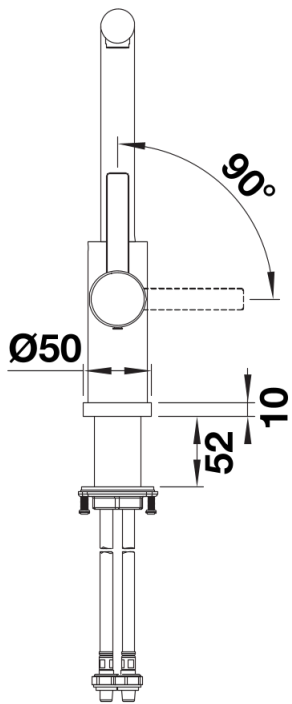
Szállítmány tartalma

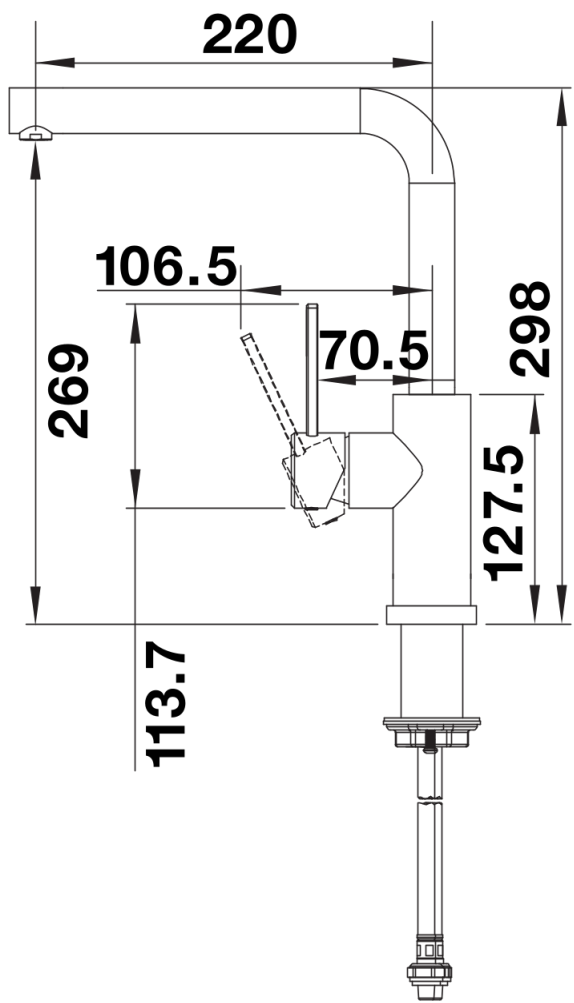
- 360°-ban elforgatható kifolyó a nagyobb mozgástér érdekében
- 35 mm átmérőjű csaplyukfurat szükséges
- Kerámiabetéttel
- 985 mm hosszú rugalmas csatlakozócsövek és $\frac{3}{8}$ "-os anya a különösen könnyű és biztonságos felszereléshez
- Szabadalmazott vízszugár-szabályozó a vízkövesedés jelentős csökkentése érdekében
- Stabilizálólemez a konyhai csaptelep stabilitásának növeléséhez rozsdamentes acélból készült mosogatókba történő beépítéskor

Részletek



Forgási tartomány





Oldalnézet