

Termék adatlapja LANORA-F

Cikkszám 526179

Előnyök



- Az ablak elé szerelhető
- Kiváló minőségű, masszív rozsdamentes acél kivitel, fényezett felülettel
- Letisztult csaptelepmodell a modern konyhákba
- Magas, íves kifolyó az edények és vázák könnyű megtöltéséhez
- Nagyobb szabadság a hátfal előtti beépítésnél, annak köszönhetően, hogy a kezelőkar alaphelyzete függőleges állású
- Energiatakarékos: a csap megnyitásakor alaphelyzetben hideg víz folyik
- Kihúzható fejjel is kapható
- Legkisebb távolság a mosogató és az ablakszárny között 2,5 cm

Színek



Kapható színek:
fényes rozsdamentes

tömör fényes rozsdamentes

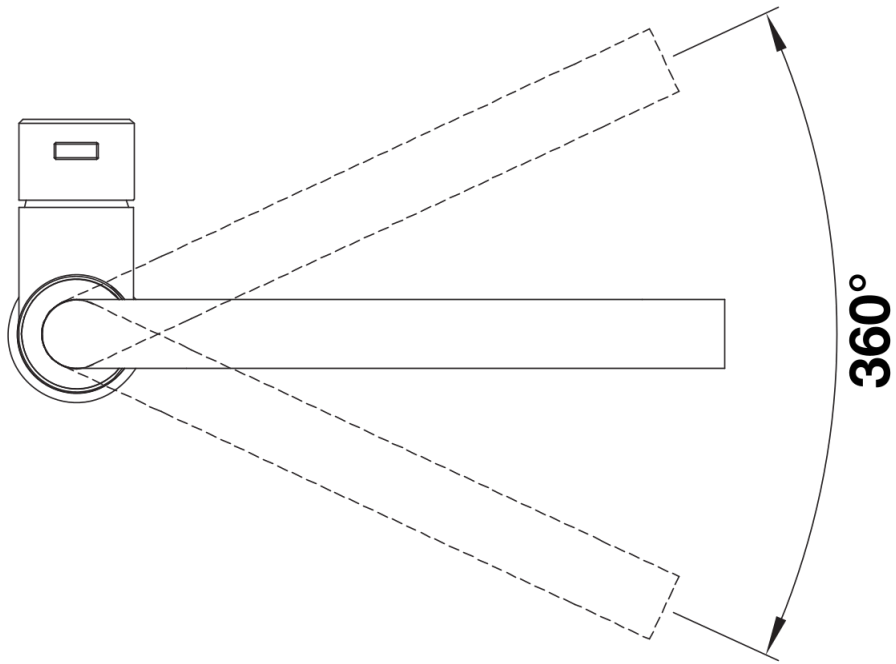
Tervezési információk

- *Legkisebb távolság a mosogató és az ablakszárny között 2,5 cm.

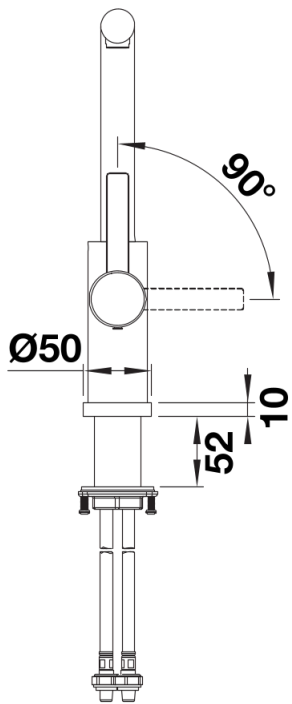
Szállítmány tartalma

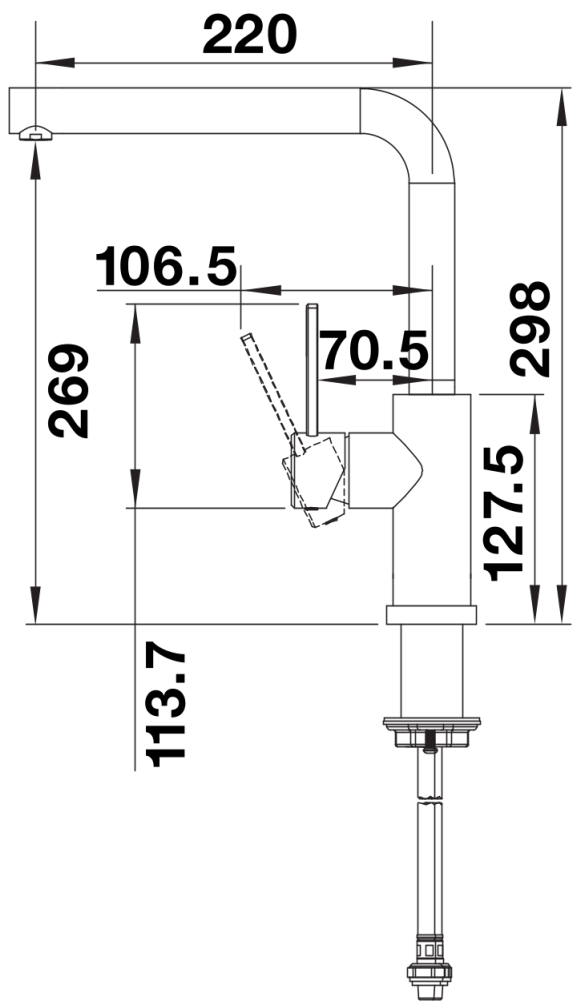
- 360 fokban elforgatható kifolyó
- Ø 35 mm csaplyukfurat szükséges
- Kerámiabetéttel
- Szabadalmaztatott vízszugár-szabályozó a vízkövesedés jelentős csökkentése érdekében
- Rugalmas, 950 mm hosszú csatlakozótömlők $\frac{3}{8}$ "-os anyával a különösen könnyű és biztonságos szereléshez
- Stabilizálólemez a csap stabilitásának növelésére rozsdamentes acélból készült mosogatókba történő beépítéskor

Részletek



Forgási tartomány





Oldalnézet