

Termék adatlapja ETAGON 700-U színes tartozékokkal

Cikkszám 527762

Előnyök



- Tágas, többszintes medence kiegészítő funkcionalitással
- Az integrált lépcső újabb funkcionális szintet hoz létre
- Praktikus rendszerkoncepció sokoldalú ETAGON sínekkel
- Kiváló minőség, rejtett C-overflow túlfolyóval és InFino lefolyórendszerrel – elegáns illeszkedés és könnyű tisztíthatóság
- Munkalap alá építhető, ideális kiváló minőségű munkafelületekkel kombinálva
- Széles színpaletta a satin gold, matt fekete, satin dark steel vagy satin paltinum felületű lefolyógarnitúra kiegészítők kiválasztásakor (külön cikkszámokon rendelhető)

Színek



Kapható színek:

- fekete
- antracit
- palaszürke
- vulkánszürke
- fehér
- törtfehér
- tartufo
- káv

SILGRANIT fekete

Tervezési információk

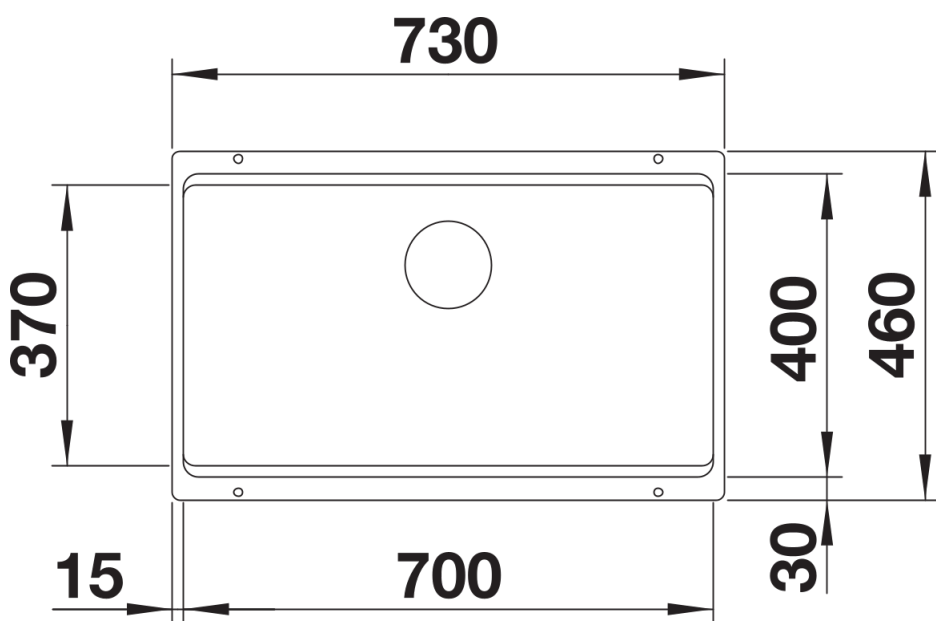
- Kivágási rádiusz: 20 mm
- Megjegyzés: A lefolyó-alkatrészeket külön kell megrendelni.

Szállítmány tartalma

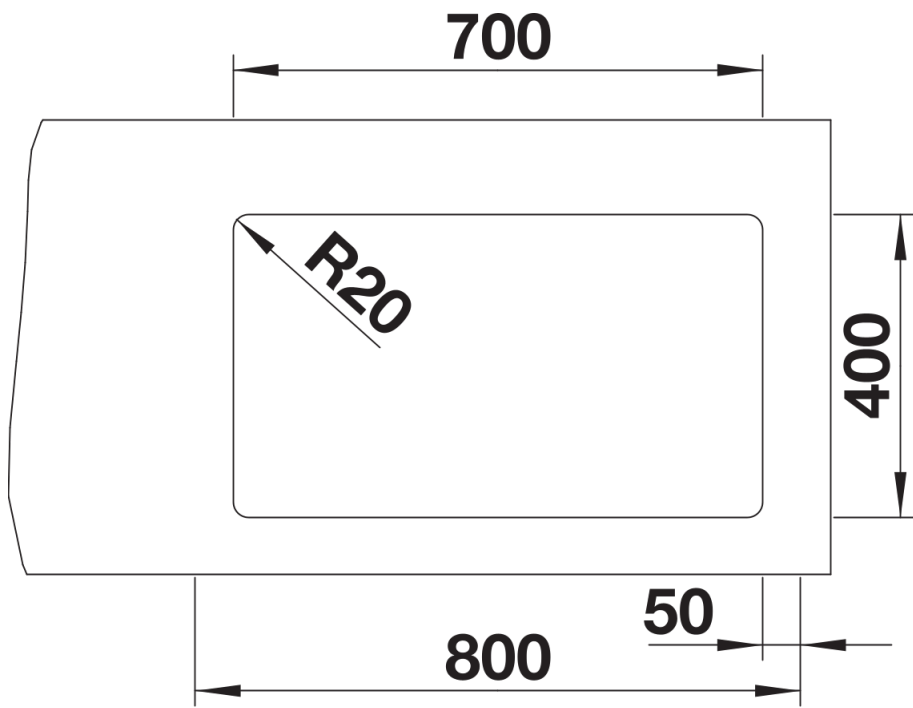
- 2 db ETAGON sín rozsdamentes acélból
- rögzítőkészlet

234164 - 2 x ETAGON sín

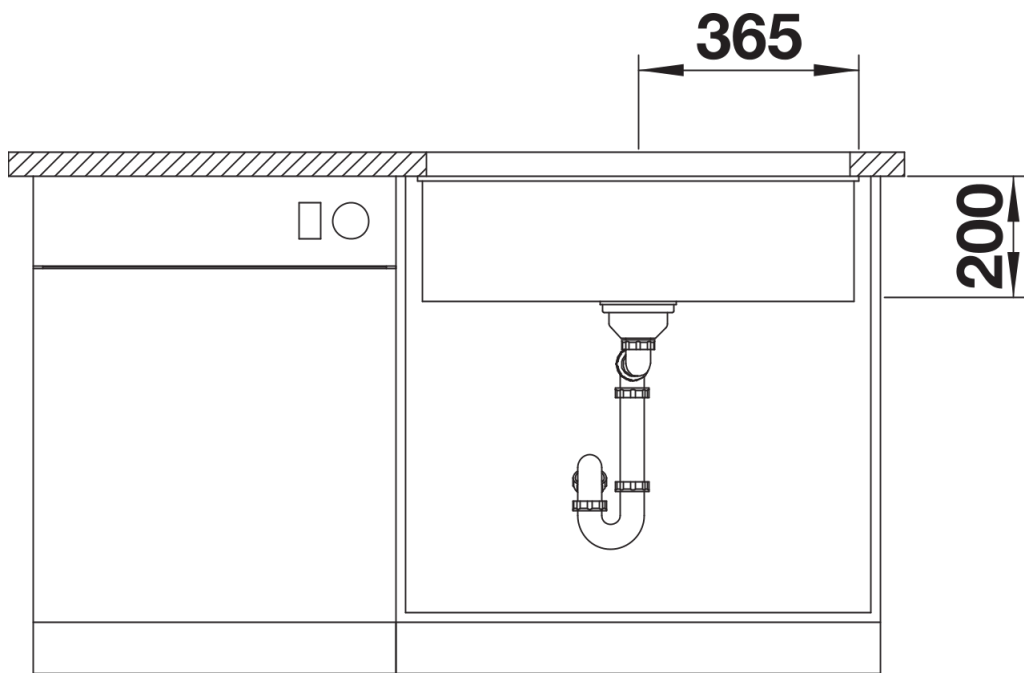
Részletek



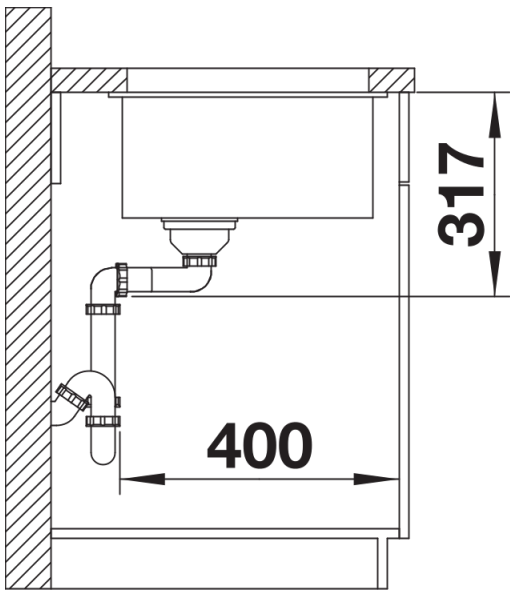
Felülnézet



Kivágás



Előnézet



Oldalnézet