

Termék adatlapja CARENA

Cikkszám 520766

Előnyök



- Modern, prémium csaptelep
- Az ívelt, magas kifolyó megkönnyíti az edények és vázák megtöltését
- Magasan elhelyezett, ergonomikus kezelőkar

Színek



Kapható színek:

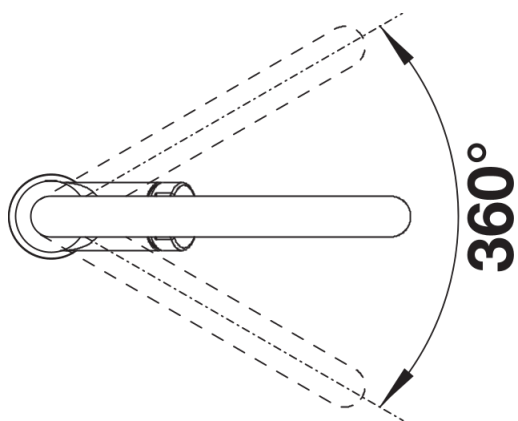
króm

galvanikus króm

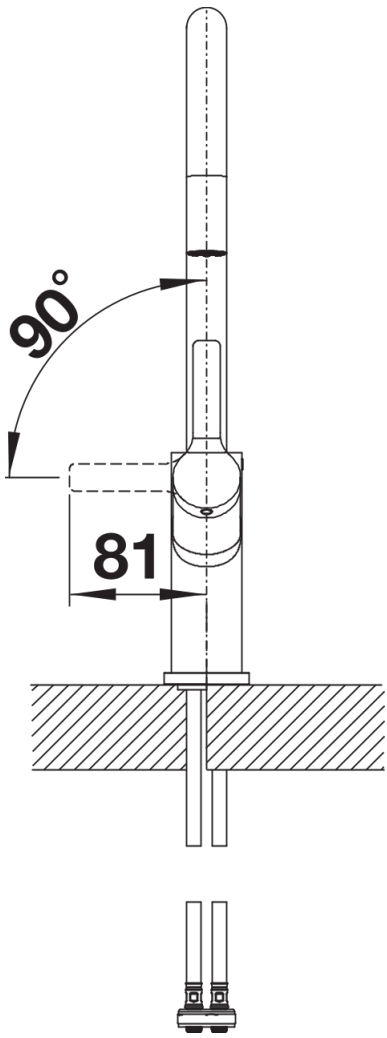
Szállítmány tartalma

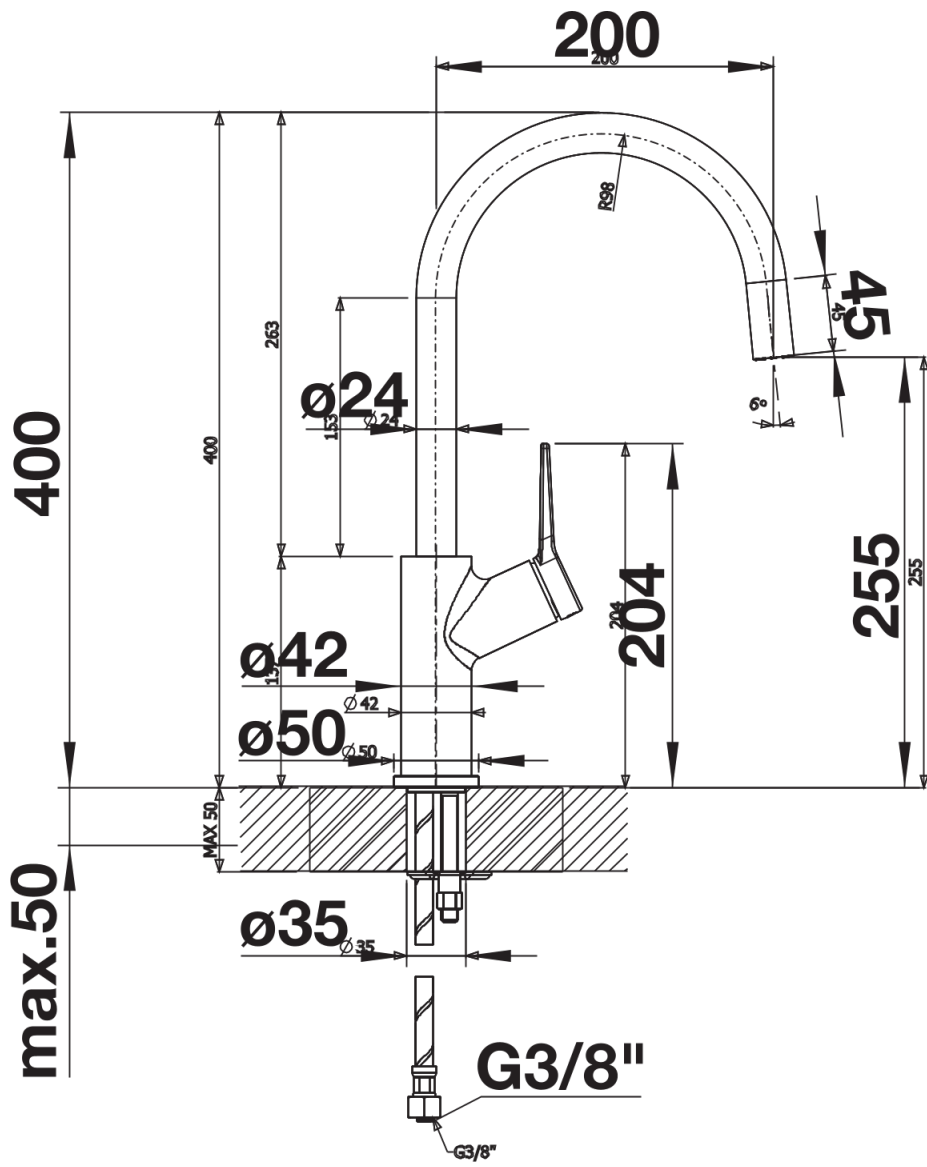
- 360 fokban elforgatható kifolyó a nagyobb túlnyúláshoz
- Ø 35 mm csaplyukfurat szükséges
- Kerámiabetéttel
- Rugalmas, 450 mm hosszú csatlakozótömlők $\frac{3}{8}$ "-os anyával a különösen egyszerű és biztonságos szereléshez
- Szabadalmaztatott vízszugár szabályozó a vízkövesedés jelentős csökkentése érdekében
- Stabilizálólemez a konyhai csaptelep stabilitásának növeléséhez rozsdamentes acélból készült mosogatókba történő beépítéskor
- LGA minősítés
- DVGW minősítés

Részletek



Forgási tartomány





Oldalnézet