

Termék adatlapja CARENA-S

Cikkszám 520767

Előnyök



- Modern, prémium csaptelep
- Rejtett, kihúzható csapfej
- Az ívelt, magas kifolyó megkönnyíti az edények és vázák megtöltését
- Magasan elhelyezett, ergonomikus kezelőkar

Színek



Kapható színek:

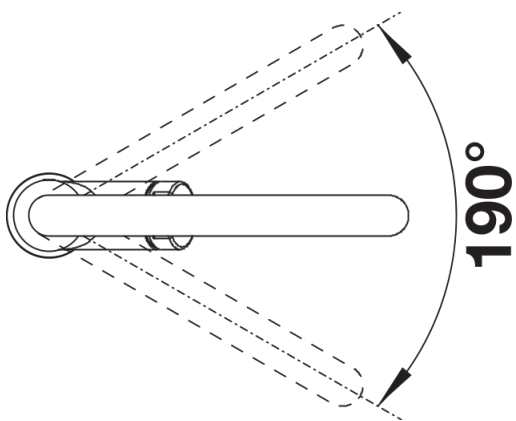
króm

galvanikus króm

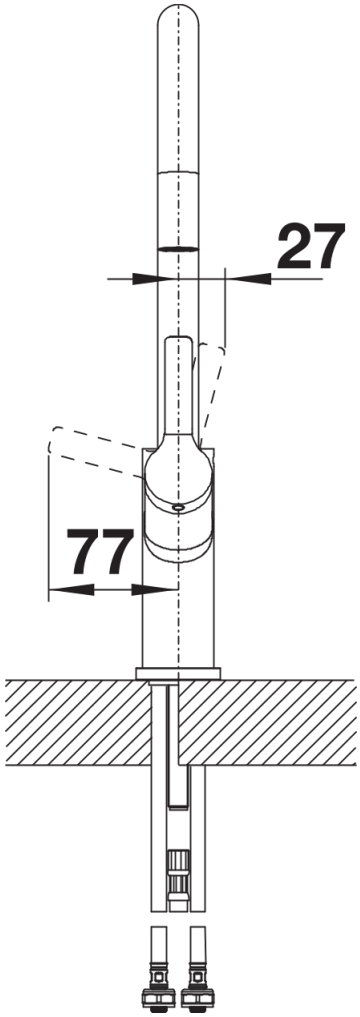
Szállítmány tartalma

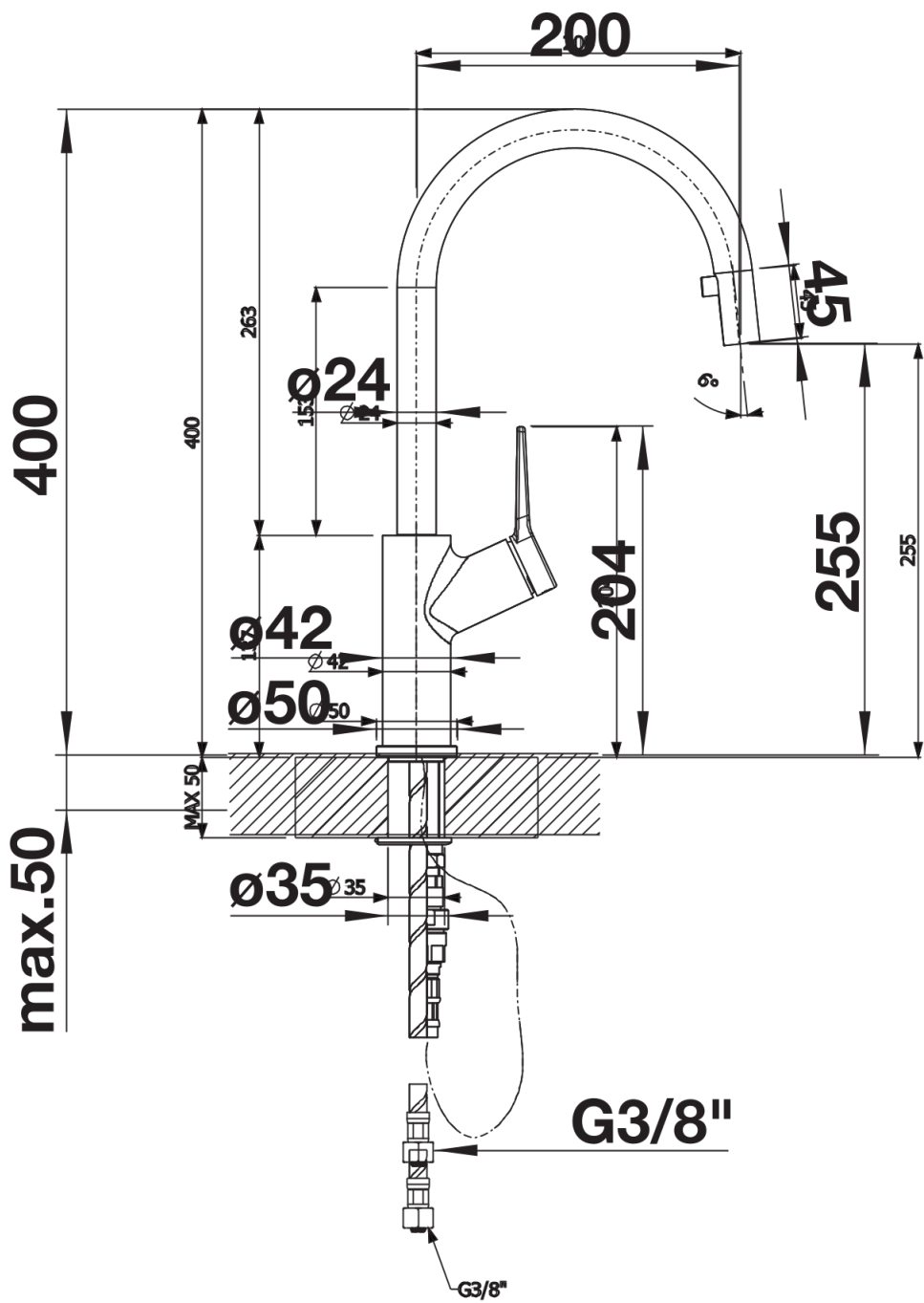
- 190 fokban elforgatható kifolyó a nagyobb túlnyúláshoz
- Ø 35 mm csaplyukfurat szükséges
- Kerámiabetéttel
- Szövetbevonatú zuhanygégecső
- Rejtett tömlő hátrafelé irányuló tömlővezetővel
- Rugalmas, 450 mm hosszú csatlakozótömlők $\frac{3}{8}$ "-os anyával a különösen egyszerű és biztonságos szereléshez
- Szabadalmaztatott vízszugár szabályozó a vízkövesedés jelentős csökkentése érdekében
- Stabilizálólemez a konyhai csaptelep stabilitásának növeléséhez rozsdamentes acélból készült mosogatókba történő beépítéskor
- Visszacsapó szeleppel ellátva visszaáramlás ellen, az EN 1717 szabványnak megfelelően
- LGA minősítés
- DVGW minősítés

Részletek



Forgási tartomány





Oldalnézet