

## Termék adatlapja FLEXON II 30/1

Cikkszám 521542

### Előnyök

---



- Széles modellválaszték minden hagyományos alsószekrény mérethez és fiókmérethez
- Sokféle és változatos szelektív hulladékgyűjtési opciók rugalmasan összeállítható vödörkombinációkkal
- Stabilitás és higiénia a felfüggesztett vödrök tartalmazó keretmegoldásnak köszönhetően
- Egyszerű beszerelés jelölés vagy előfúrás nélkül
- A mellékelt kihúzható rendszerfedél praktikus tárolóként használható.
- Modern design kiváló minőségű alumíniummal
- A nagy és sima felületeknek köszönhetően minden rész könnyen tisztítható
- A választható tartozékok segítik az egyedi megoldásokat

## Tervezési információk

---

- A beépítéshez takarólemezzel és kihúzható fiókkal felszerelt alsószekrény szükséges.
- Beépítési magasság 355 mm a fiók aljától, beépítési magasság a rendszerfedél nélkül 325 mm a fiók aljától, beépítési mélység 400 mm.
- A fiók teljes mélysége 450 mm legyen
- Maximális tokmagasság: 250 mm a fiók aljától
- Kazettás ajtókkal szerelt alsószekrénybe is beépíthető, ha a keret mérete min. 90 mm.
- A tervezésnél figyelembe kell venni a hulladékgyűjtő rendszer beépítési magasságát, a fiók magasságát, a lefolyógarnitúrával szerelt mosogató beépítési mélységét, valamint az alsószekrény ebből adódó minimális méretét.
- Ajánlott minimális lábamatmagasság MOVEX beépítéséhez: 100 mm.

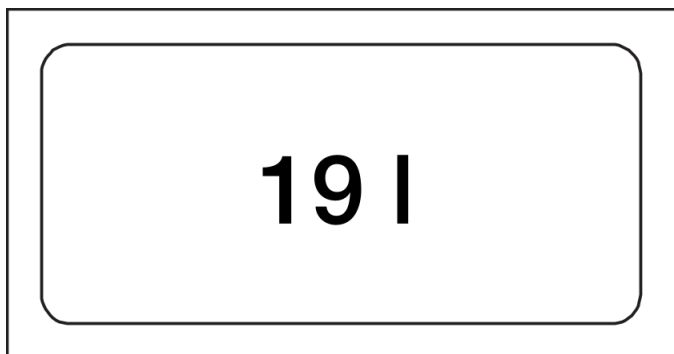
## Szállítmány tartalma

---

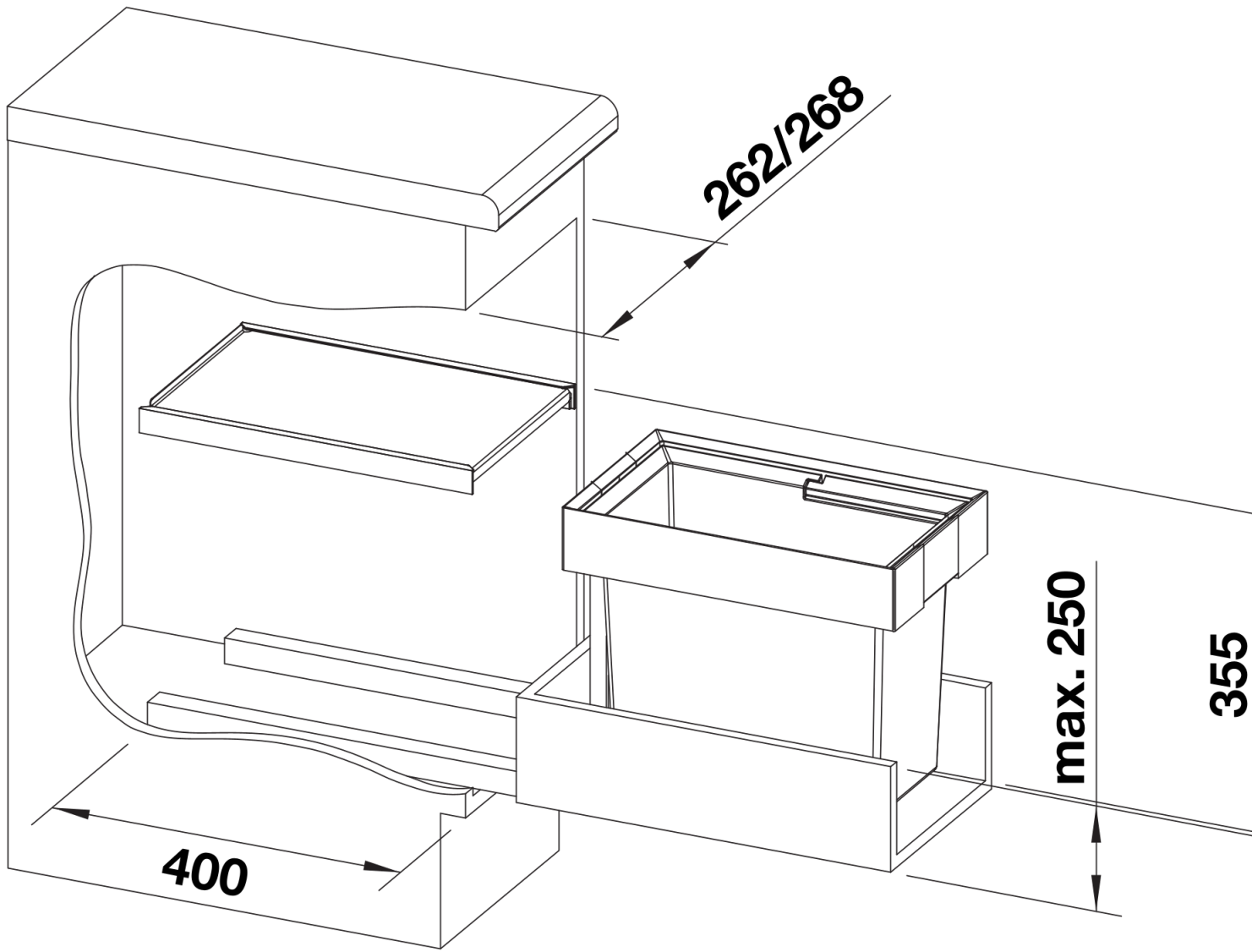
- fiókba beépíthető rendszer
- fedél
- 1 db 19 l-es vödör

## Részletek

---



Felülnézet



PRODUKT\_3D