

## Termék adatlapja LEMIS 45 S-IF

Cikkszám 523030

### Előnyök

---



- Modern, letisztult kialakítás
- Maximális medencetérfogat a jobb kihasználtság érdekében
- Nagyméretű csaptelepsáv és csepegtetőfelület
- Elegáns IF lapos perem a hagyományos vagy munkalapszintű beépítéshez
- Forgatható kivitel
- 3 ½"-os szűrőkosár

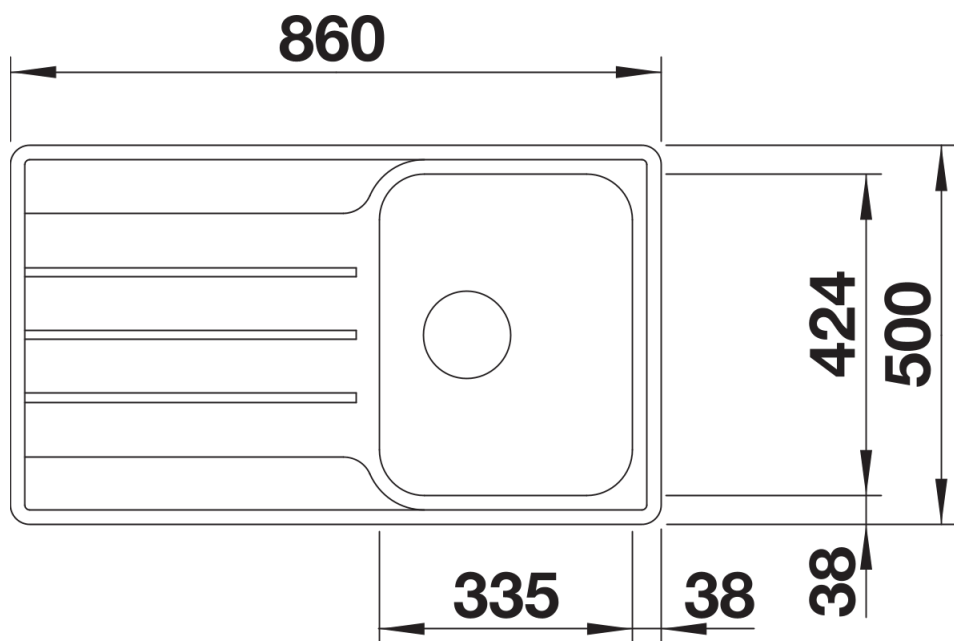
## Szállítmány tartalma

---

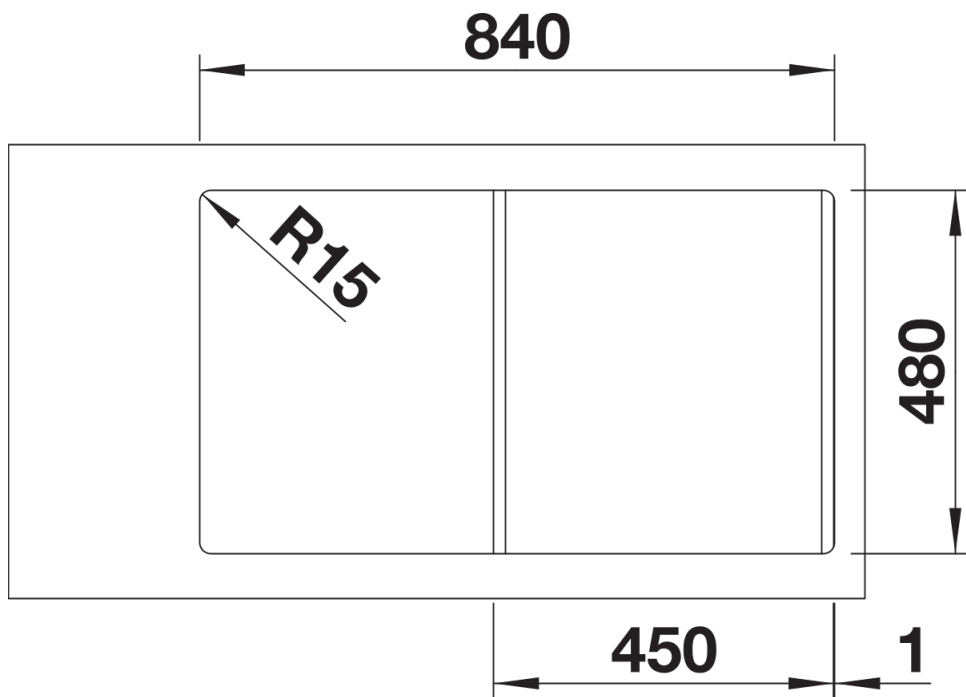
- lefolyógarnitúra helytakarékos csővel
- 3 &nbsp;½"-os szűrőkosár

## Részletek

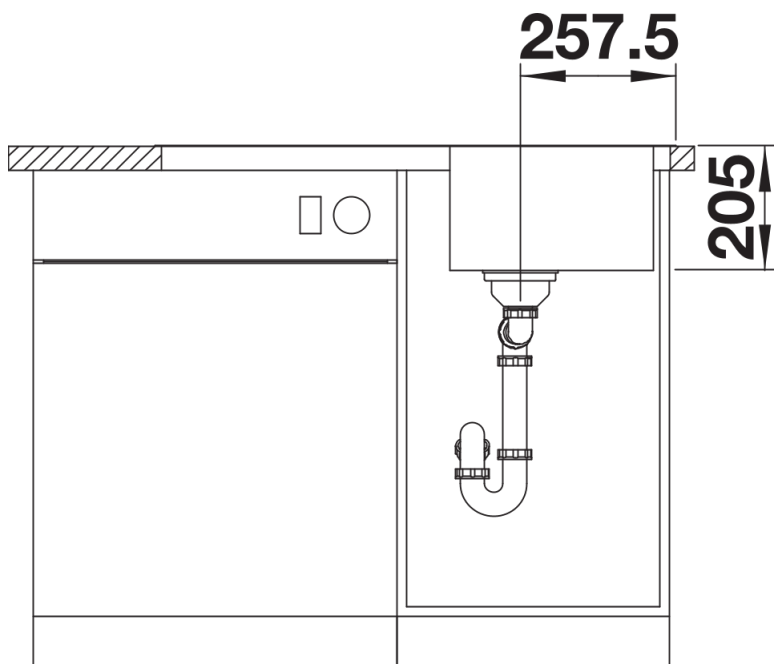
---



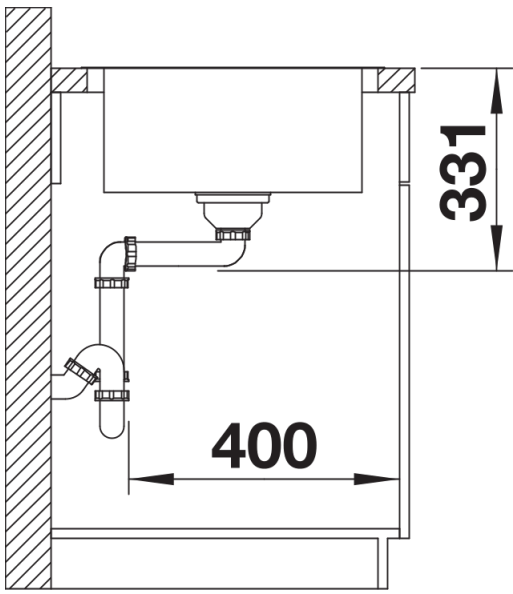
## Felülnézet



Kivágás



Előnézet



Oldalnézet