

Termék adatlapja LEMIS 8-IF

Cikkszám 523039

Előnyök

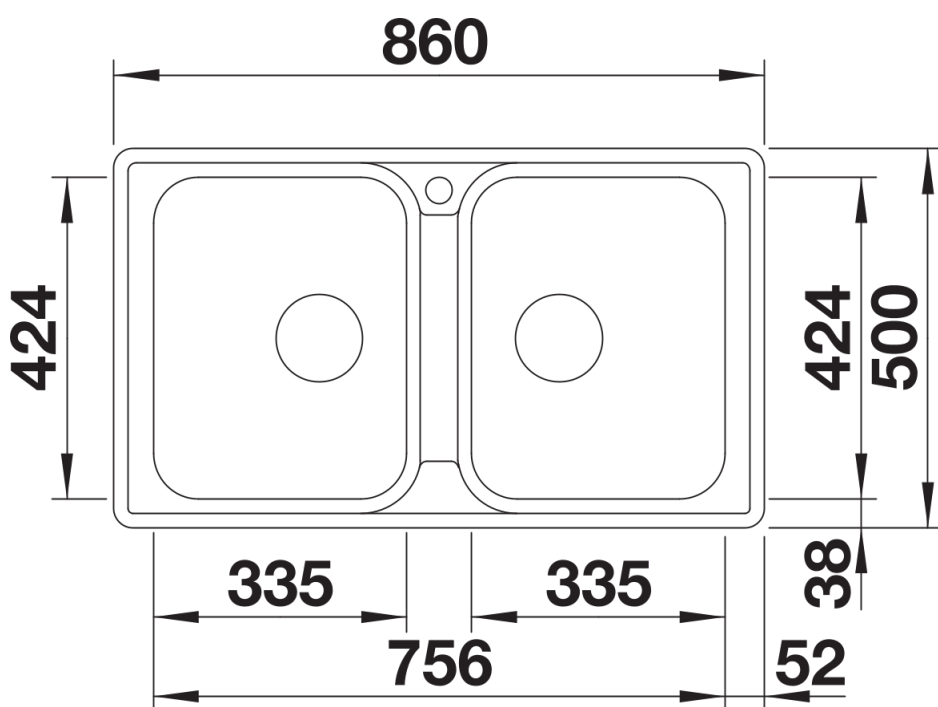


- Modern, letisztult kialakítás
- Maximális medencetérfogat két medencével
- Elegáns IF lapos perem a hagyományos vagy munkalapszintű beépítéshez
- 3 1/2"-os szűrőkosár

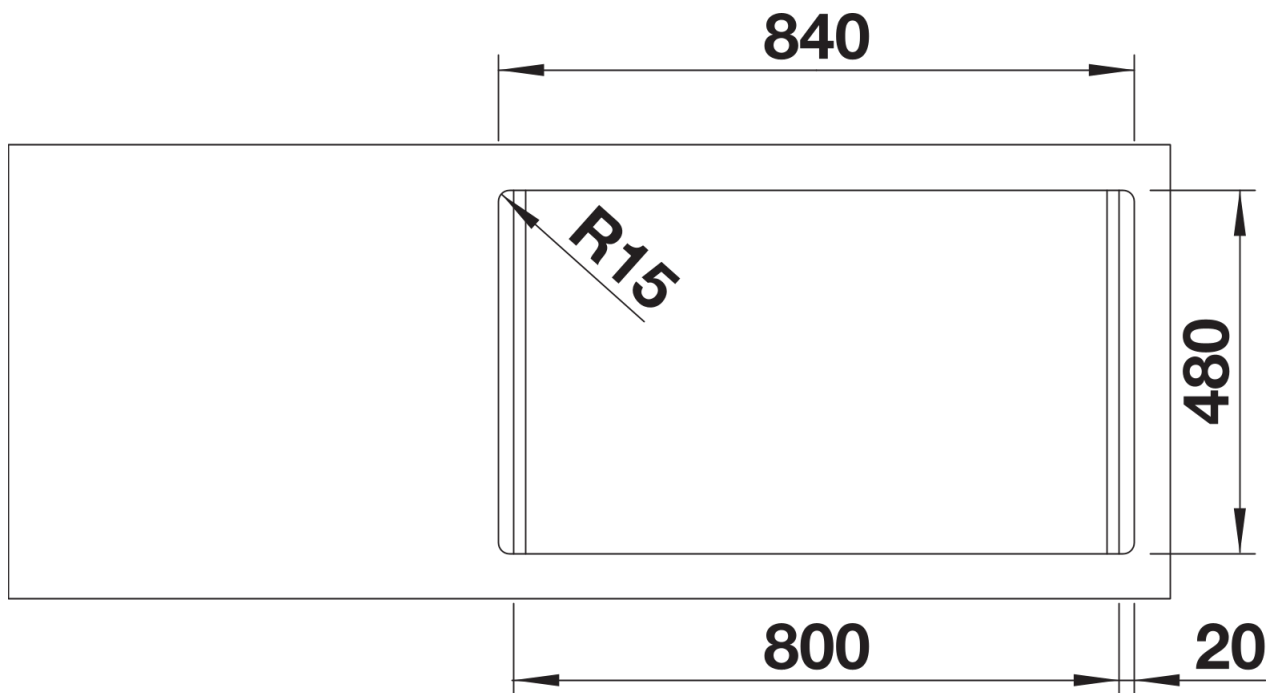
Szállítmány tartalma

- lefolyógarnitúra helytakarékos csővel
- 2 x 3 ½"-os szűrőkosár

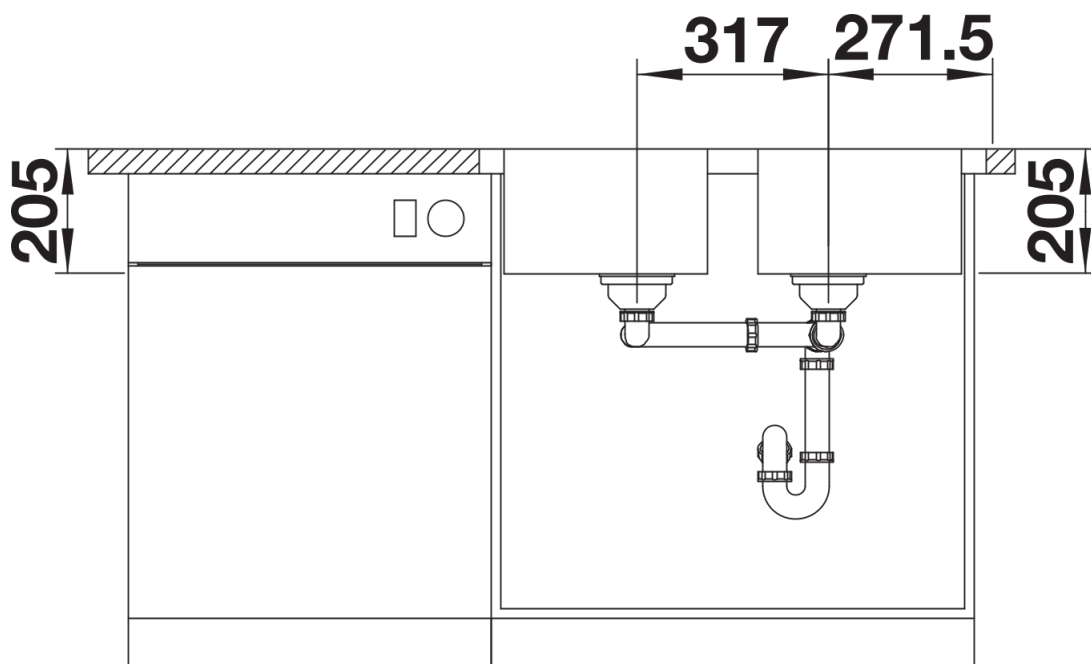
Részletek



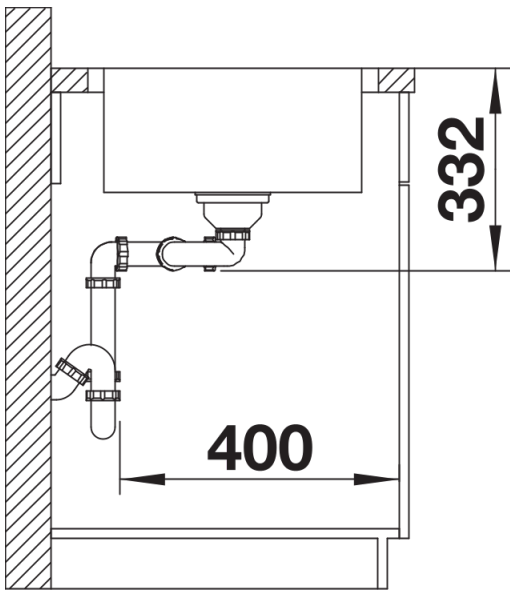
Felülnézet



Kivágás



Előnézet



Oldalnézet