

Termék adatlapja ANDANO 500/180-U

Cikkszám 522989

Előnyök



- A látvány és a funkcionális elemek kiegyensúlyozott összjátéka
- A modern sarokrádiuszok és a selymesen csillogó felület összjátéka rendkívül harmonikus
- Kiváló minőség, rejtett C-overflow túlfolyóval és InFino szűrőkosárral – elegáns illeszkedés, könnyű tisztíthatóság
- Nagy medence, maximálisan kihasználható felületek
- Opcionális prémium tartozékok

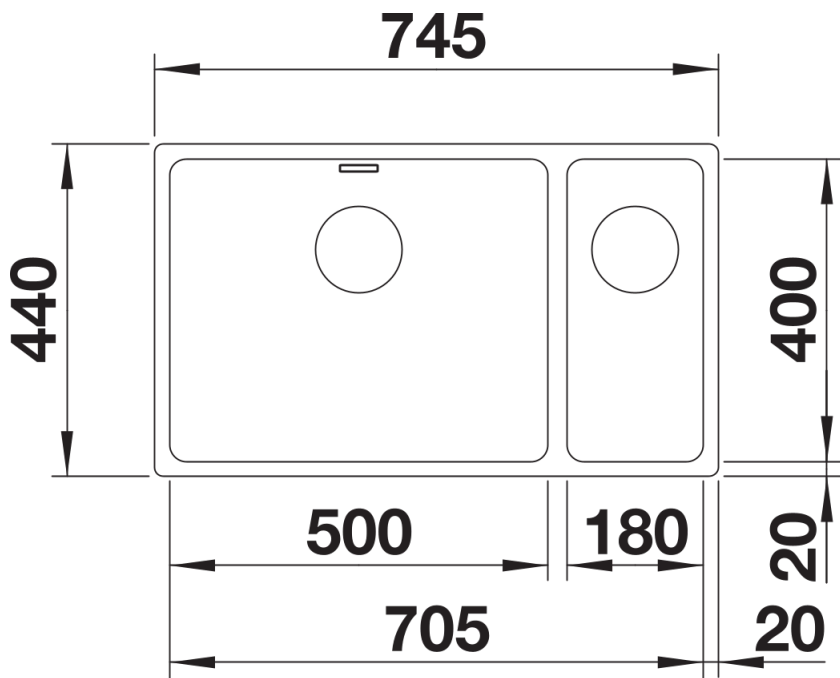
Tervezési információk

- A konyhai csaptelep, a lefolyó-távműködtető vagy a mosogatószer-adagoló laminált munkapultba történő beépítéséhez szükséges rugalmas, cikkszám: 120 055
- A munkalap kivágására vonatkozó adatok az összes beépítési változathoz a honlapunkon találhatóak.

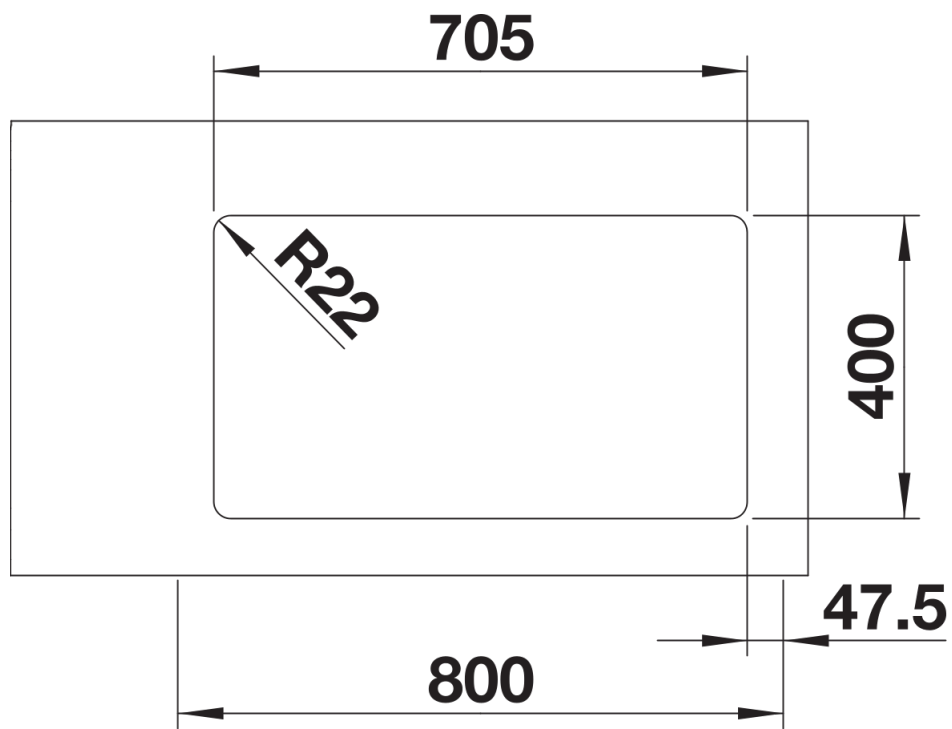
Szállítmány tartalma

- lefolyógarnitúra helytakarékos csővel
- 2 x 3 ½"-os InFino szűrőkosár
- rögzítőkészlet

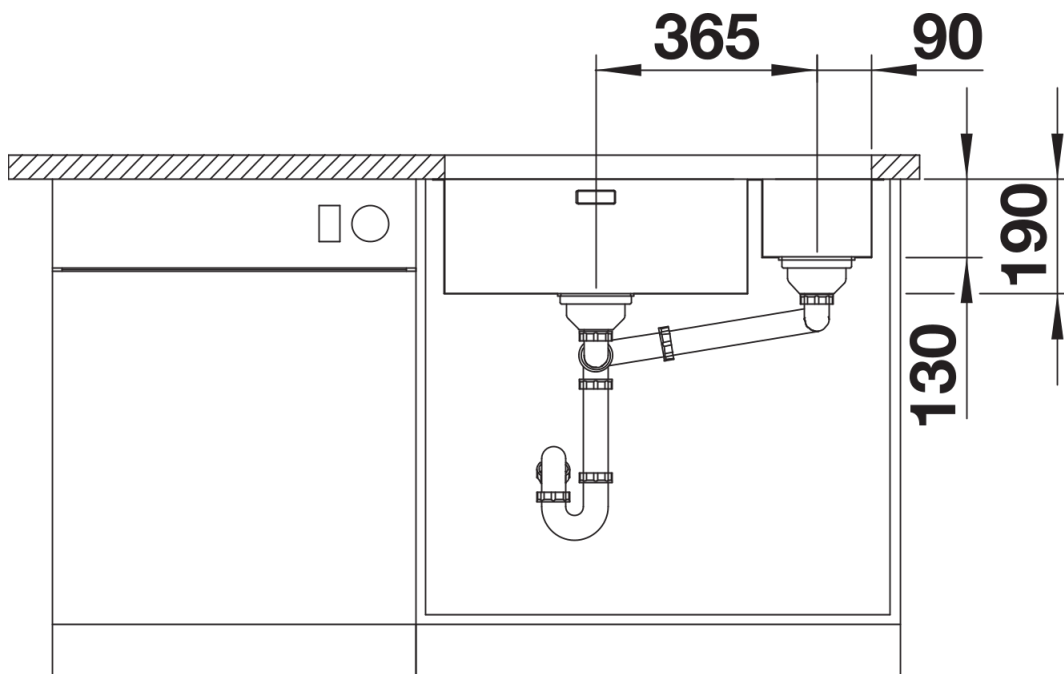
Részletek



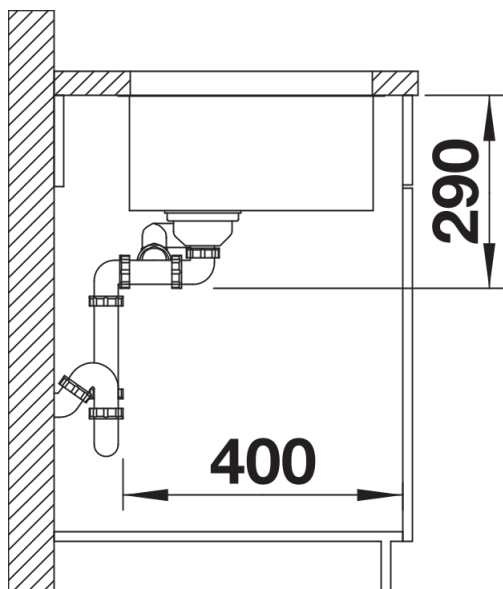
Felülnézet



Kivágás



Előlnézet



Oldalnézet