

Termék adatlapja AVONA-S

Cikkszám 526170

Előnyök



- Kerek és szögletes formák izgalmas összjátéka
- Kúp alakú csaptest, lágyan ívelő kifolyóval
- Színazonos kivitel, mely tökéletesen illik a SILGRANIT mosogatókhoz és medencékhez
- Kihúzható csapfej kiváló minőségű fémből

Színek



Kapható színek:

silgranit fekete
antracit
palaszürke
vulkánszürke
silgranit fehér
törtfehér
tartufo
káv

SILGRANIT-Look silgranit fekete

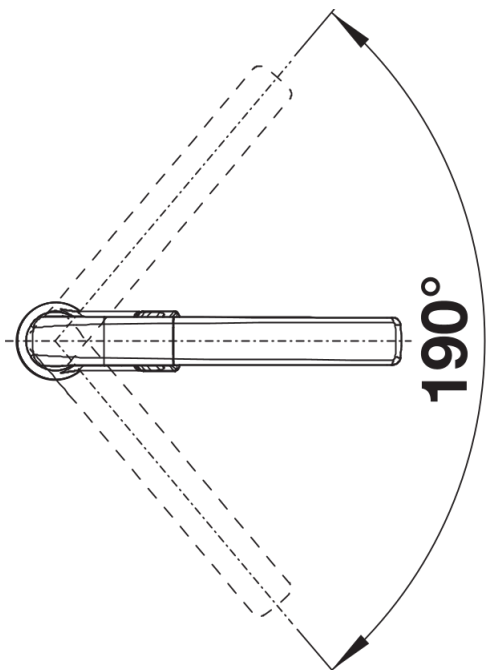
Tervezési információk

- Tiszta vízszugár szabályozó alaptartozék.

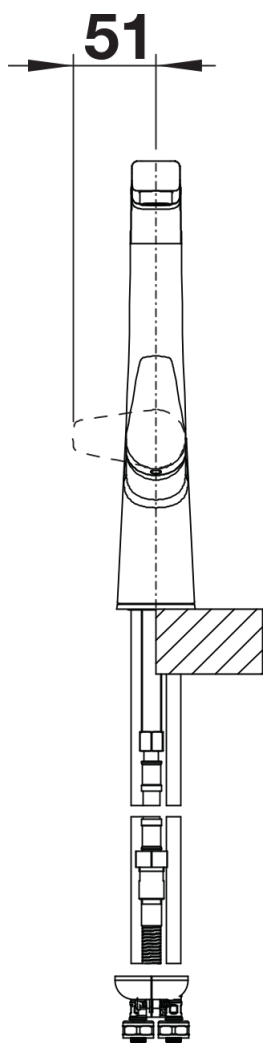
Szállítmány tartalma

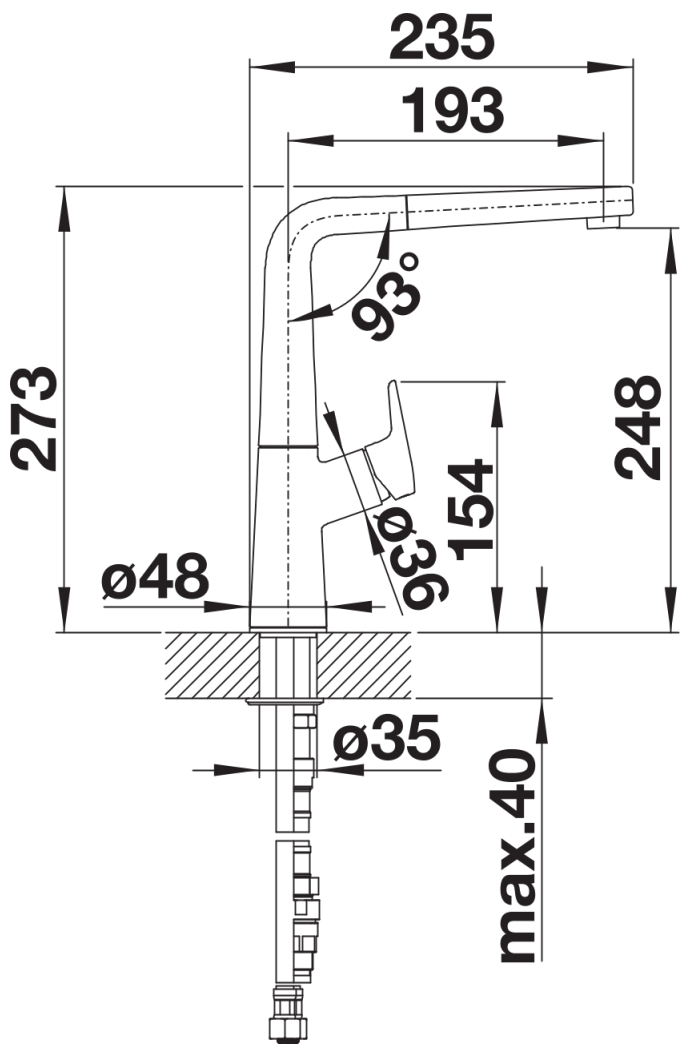
- 190 fokban elforgatható kifolyócső a nagyobb túlnyúláshoz
- Ø 35 mm csaplyukfurat szükséges
- Kerámiabetéttel
- Fémbevonatú zuhanycső
- Rugalmas 450 mm hosszú csatlakozótömlők $\frac{3}{8}$ "-os anyával a különösen egyszerű és biztonságos szereléshez
- Szabadalmaztatott vízszugár-szabályozó a vízkövesedés jelentős csökkentése érdekében
- Stabilizálólemez a csap stabilitásának növelésére rozsdamentes acélból készült mosogatókba történő beépítéskor
- Visszacsapó szeleppel ellátva a visszaáramlás ellen, az EN 1717 szabványnak megfelelően
- LGA minősítés
- DVGW minősítés folyamatban

Részletek



Forgási tartomány





Oldalnézet