

## Termék adatlapja AXIA III 45 S

Cikkszám 525840

### Előnyök

---



- Gördülékeny, ergonomikus munkafolyamatok két tengely mentén
- A letisztult vonalak és a rendkívül keskeny, lapos perem figyelemre méltó design-t alkotnak
- Kis rádiuszok a maximális térfogat- és felülethasznosításhoz
- Eltolható, üveg vágólap az edényekbe történő közvetlen aprításhoz
- Minőségi részletek integrált lefolyó-távműködtetővel, fedett C-overflow túlfolyóval és InFino szűrőkosárral – elegánsan integrált és könnyen tisztítható

### Színek

---



Kapható színek:

- fekete
- antracit
- palaszürke
- vulkánszürke
- alumetál
- fehér
- törtfehér
- tartufo
- kávé

SILGRANIT fekete

## Szállítmány tartalma

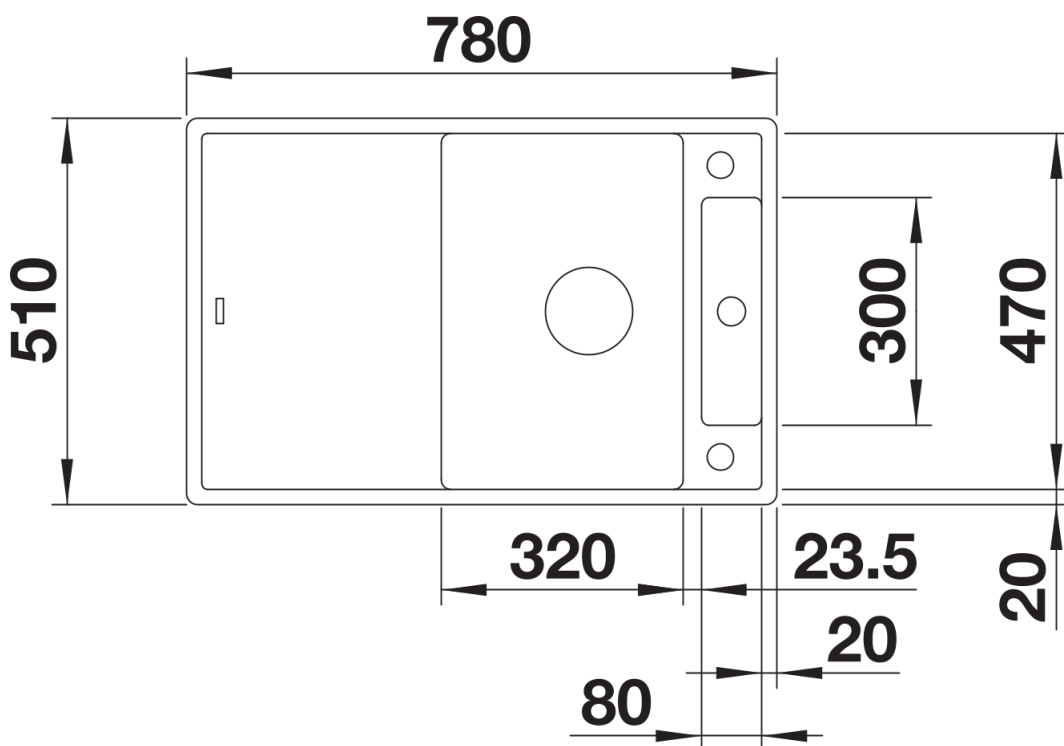
---

- Üveg vágólap
- lefolyógarnitúra helytakarékos csővel
- 3 ½"-es InFino szűrőkosár lefolyó-távműködtetővel (tekerőgomb)

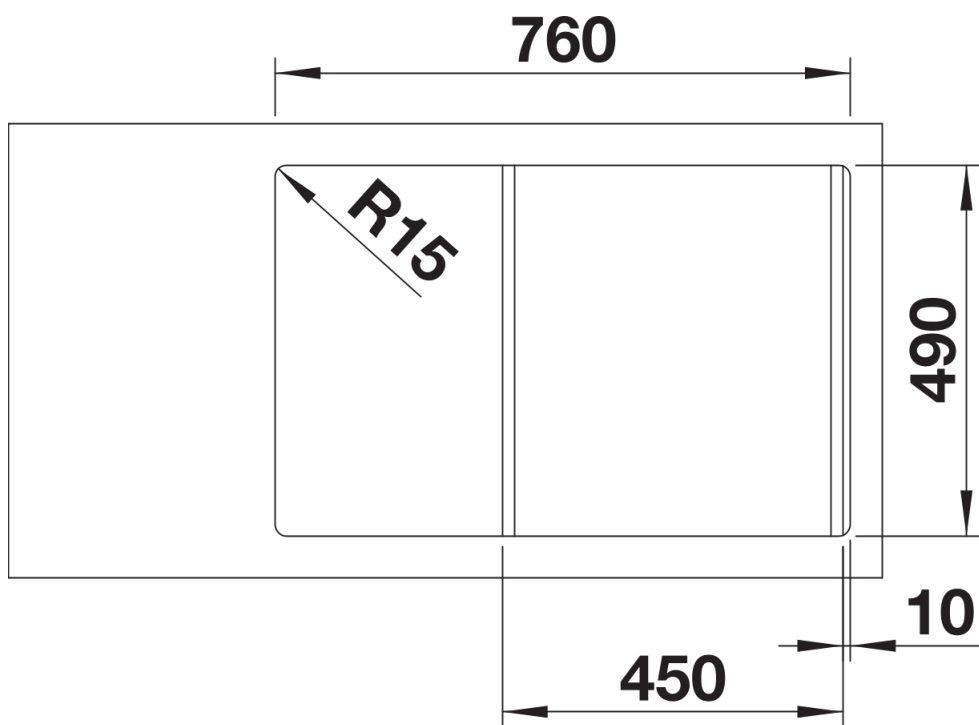
234045 - Fehér üveg vágólap

## Részletek

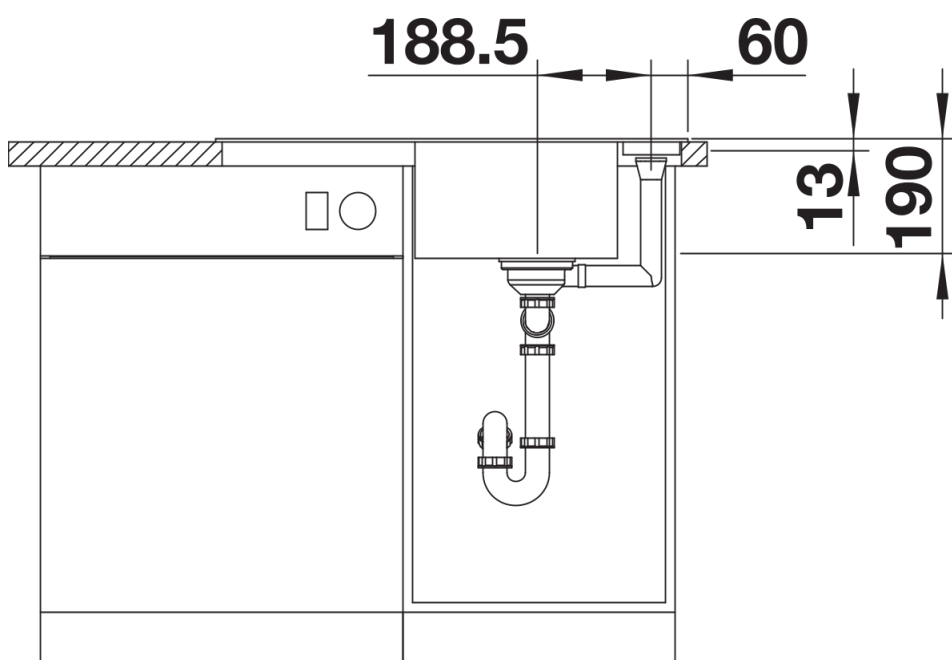
---



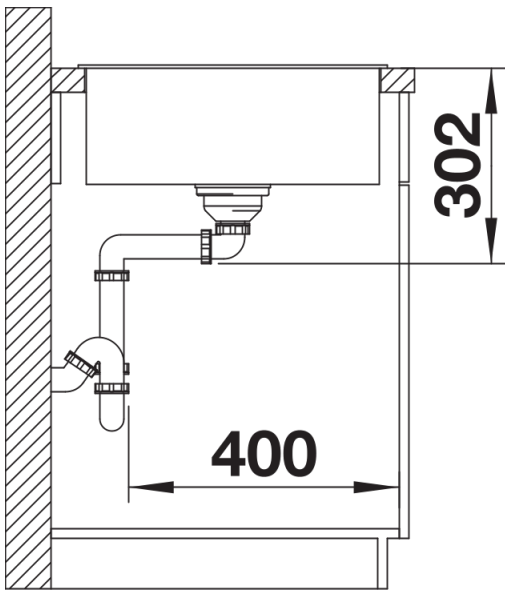
Felülnézet



Kivágás



Előnézet



Oldalnézet