

Termék adatlapja AXIA III 5 S

Cikkszám 525844

Előnyök



- Gördülékeny, ergonomikus munkafolyamatok két tengely mentén
- A letisztult vonalak és a rendkívül keskeny, lapos perem figyelemre méltó designt alkotnak
- Eltolható többrétegű kőris vágódeszka a feldarabolt alapanyag közvetlen edénybe juttatásához
- Minőségi funkciók lefolyó-távműködtetővel, fedett C-overflow túlfolyóval és InFino szűrőkosárral – elegánsan integrált és könnyen tisztítható

Színek



SILGRANIT fekete

Kapható színek:

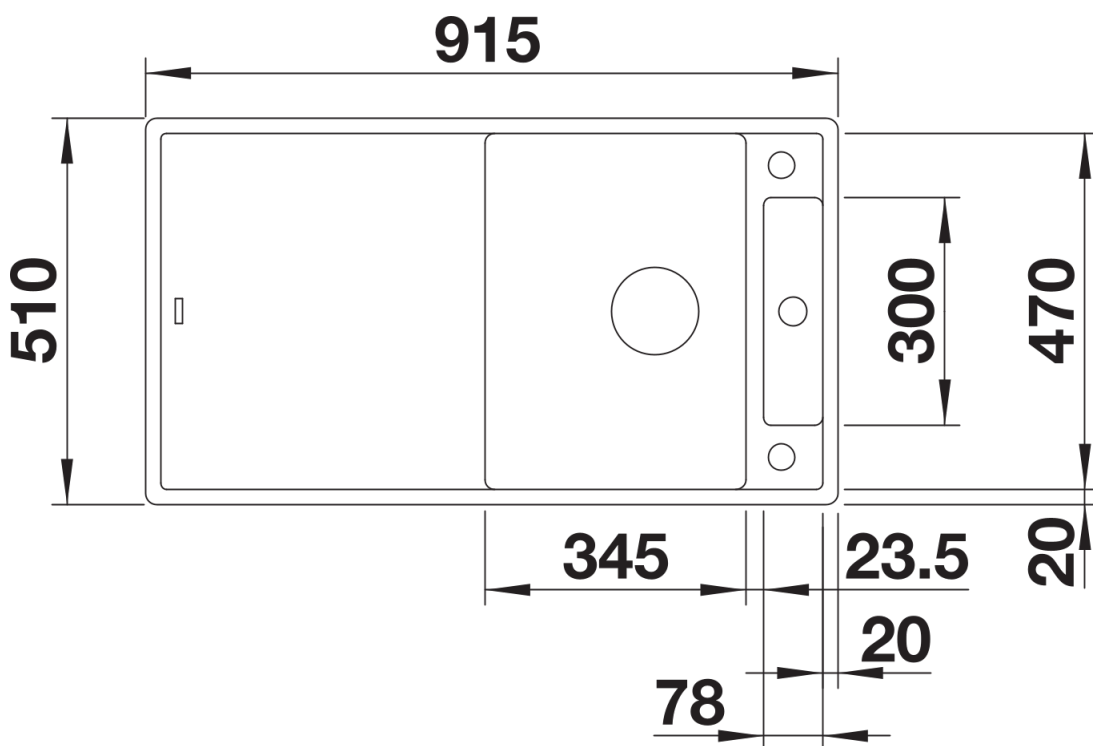
- fekete
- antracit
- palaszürke
- vulkánszürke
- fehér
- törtfehér
- tartufo
- káv

Szállítmány tartalma

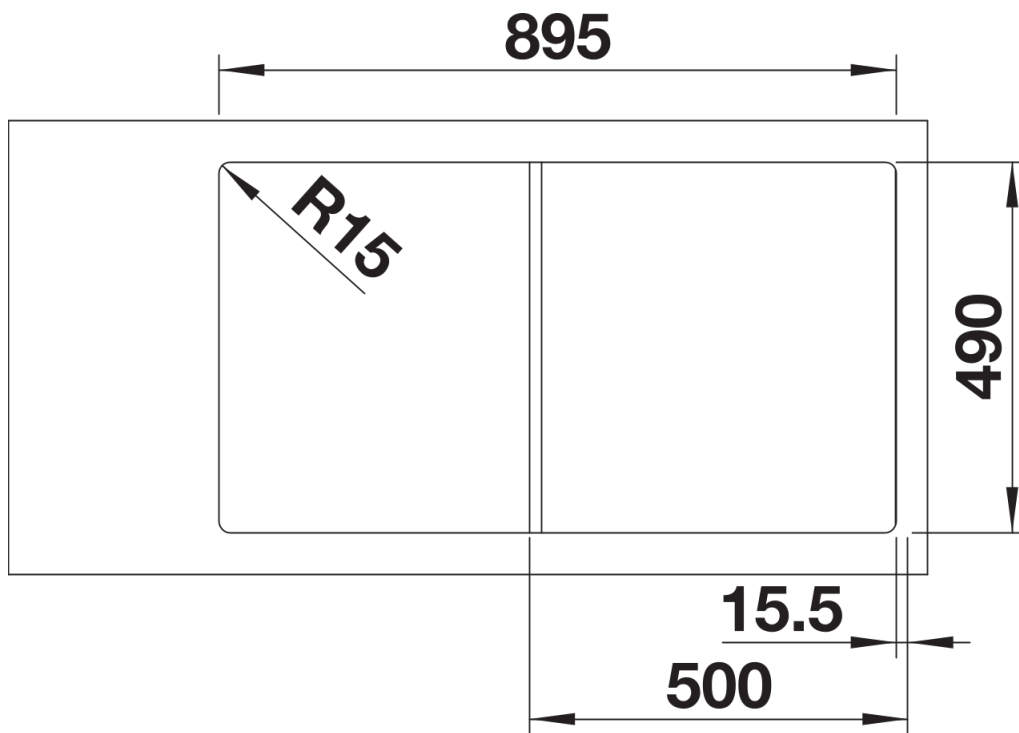
- Üveg vágólap
- lefolyógarnitúra helytakarékos csővel
- 3 ½"-os InFino szűrőkosár lefolyó-távműködtetővel (tekerőgomb)

234045 - Fehér üveg vágólap

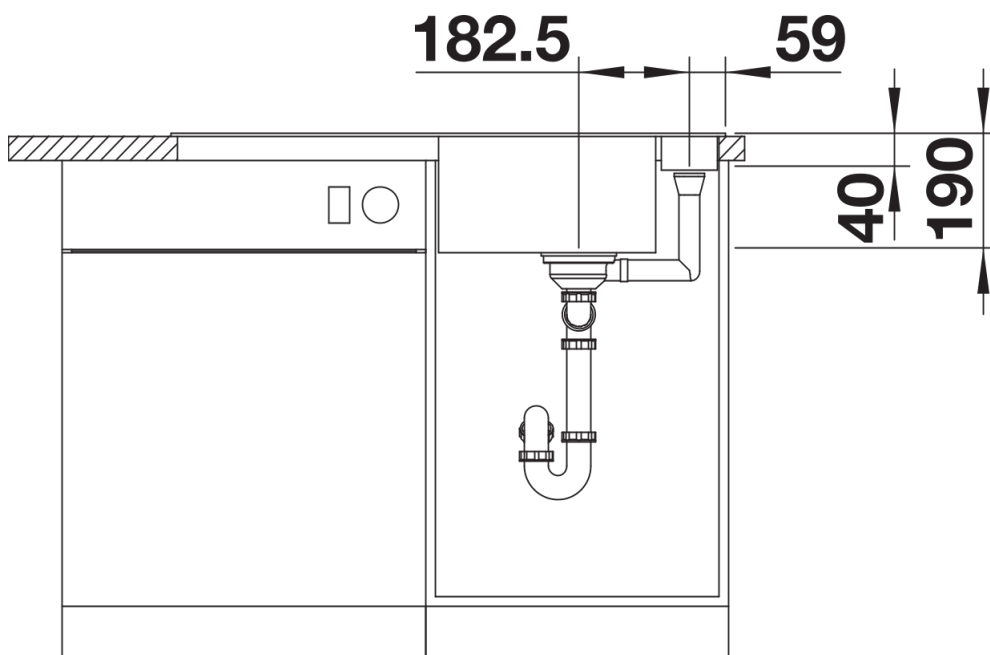
Részletek



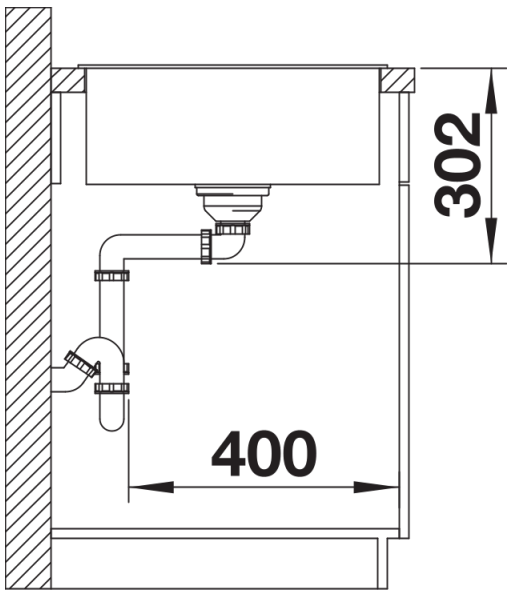
Felülnézet



Kivágás



Előlnézet



Oldalnézet