

Termék adatlapja AXIS III 6 S-IF

Cikkszám 522104

Előnyök



- A hangsúlyos alapkötűrok esztétikusan kellemes, nagy alapterületű medencét alkotnak
- Szép formájú medence hangsúlyos körvonallal a lehető legnagyobb felület eléréséhez – a poharak és a nagyméretű edények biztonságos elhelyezése érdekében
- Folyamatos, ergonomikus munkafolyamatok két tengely mentén
- Elcsúsztatható vágólap a főzőedényekbe, tálakba aprításhoz
- A főmedencére illeszthető multifunkciós tál
- Minőségi funkciók fedett C-overflow túlfolyóval és InFino szűrőkosárral – elegánsan integrált és könnyen tisztítható

Tervezési információk

- A munkalap kivágására vonatkozó adatok az összes beépítési változathoz a honlapunkon találhatóak.

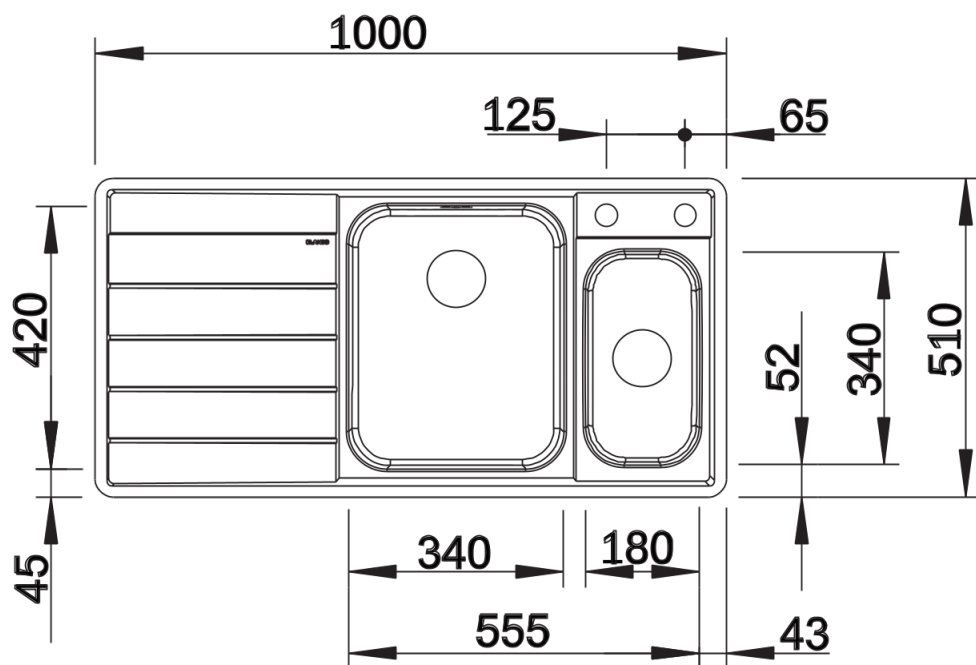
Szállítmány tartalma

- elcsúsztatható biztonsági üveg vágólap
- rozsdamentes acél multifunkciós tál (megfelelő a főmedencéhez)
- lefolyógarnitúra helytakarékos csővel
- 2 x 3 ½"-es InFino szűrőkosár lefolyó-távműködtetővel (tekerőgomb) a főmedencéhez

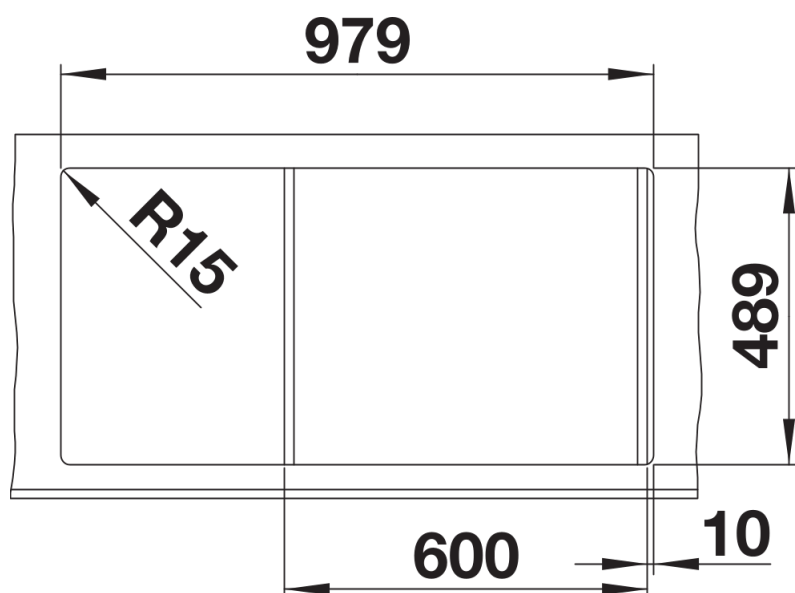
234047 - Fehér üveg vágólap

224787 - Többfunkciós maradékgyűjtő

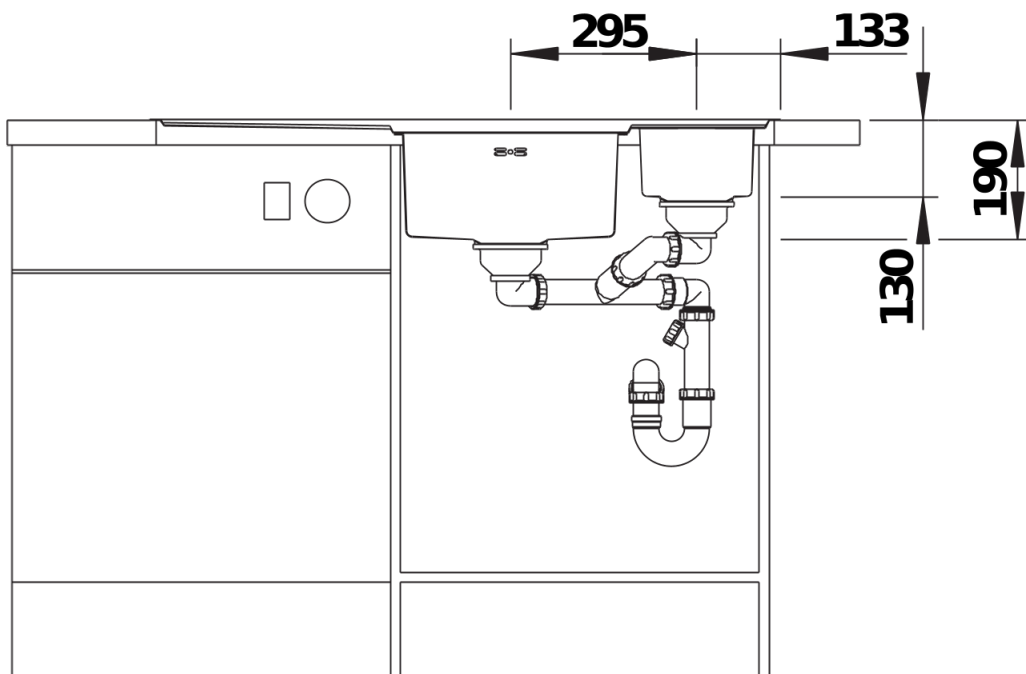
Részletek



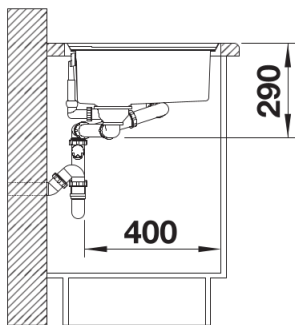
Felülnézet



Kivágás



Előlnézet



Oldalnézet