

## Termék adatlapja CANDOR

Cikkszám 523120

### Előnyök

---



- Minőségi kivitelezés tömör rozsdamentes acélból, szálciszított felülettel
- Letisztult csaptelep-design modern konyhákhoz
- Az ívelt, magas kifolyó megkönnyíti az edények és vázák megtöltését
- Nagyobb szabadság a hátfal előtti beépítésnél, annak köszönhetően, hogy a kezelőkar alaphelyzete függőleges állású
- Energiatakarékos: a csap megnyitásakor alaphelyzetben hideg víz folyik
- Kihúzható fejjel is kapható

### Színek

---



Kapható színek:  
fényes rozsdamentes

tömör fényes rozsdamentes

## Tervezési információk

---

- Külön rendelhető:
- Vízsugárszabályzó szett: tiszta- és gyöngysugár szabályzó, szerelőkulcs magasnyomású csaptelephez.

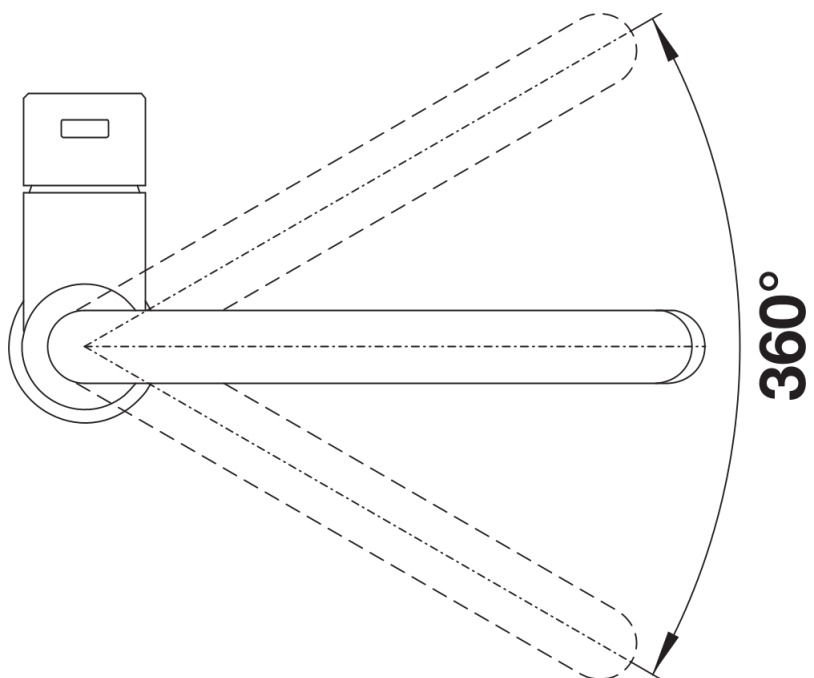
## Szállítmány tartalma

---

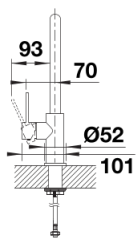
- 360 fokban elforgatható kifolyó
- A csaptelep beépítéséhez 35 mm átmérőjű furat szükséges
- Kerámiabetéttel
- Rugalmas, 450 mm hosszú csatlakozótömlők  $\frac{3}{8}$ "-os anyával a különösen könnyű és biztonságos szereléshez
- Szabadalmazott vízsugár-szabályozó a vízkövesedés jelentős csökkentése érdekében
- LGA minősítés
- DVGW minősítés

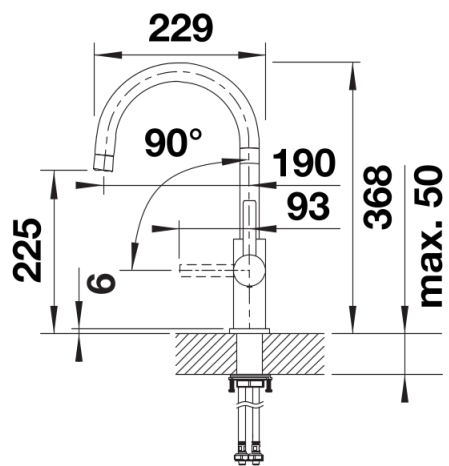
## Részletek

---



Forgási tartomány





Oldalnézet