

Termék adatlapja CLARON 400/400-IF

Cikkszám 521617

Előnyök



- Elegánsan letisztult medence, látható fenékbordázat nélkül
- Hangsúlyos design markáns, 10 mm-es rádiusszal a funkcionális előnyök elvesztése nélkül
- Nagy medencetérfogat az extra mély medencének és a kifejezetten kis rádiuszoknak köszönhetően
- IF lapos peremmel
- InFino szűrőkosár – elegáns illeszkedés és könnyű tisztíthatóság
- A dupla medence zárt egységet alkot, amelyet nem választ ketté a munkalap anyaga. A munkalapban egyetlen kivágással kétmedencés mosogatója lehet

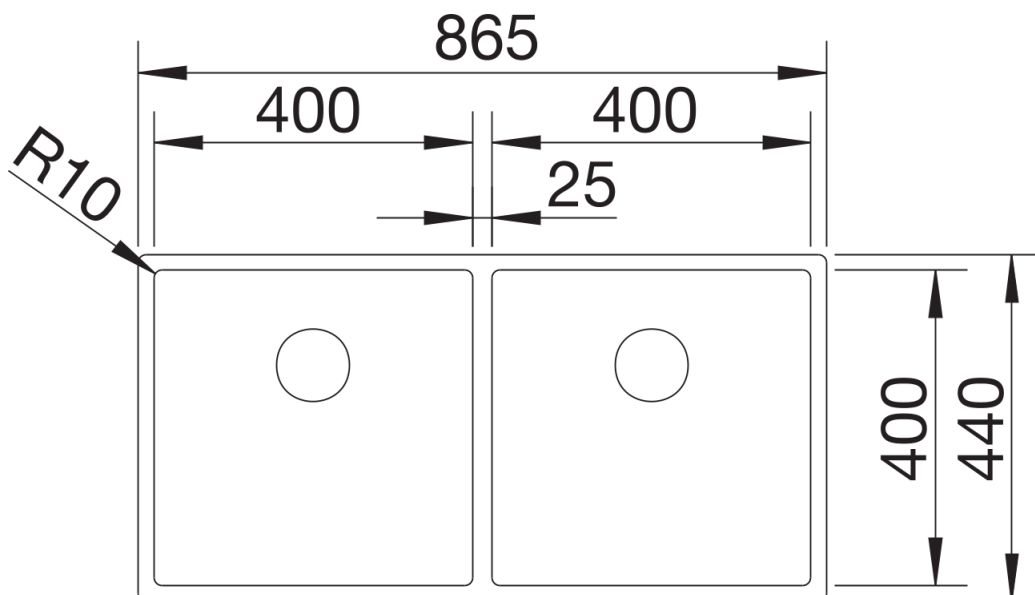
Tervezési információk

- Konyhai csaptelep, lefolyó-távműködtető vagy a mosogatószer-adagoló laminált munkapultba történő beépítéséhez rugalmas tömítőszalag szükséges.

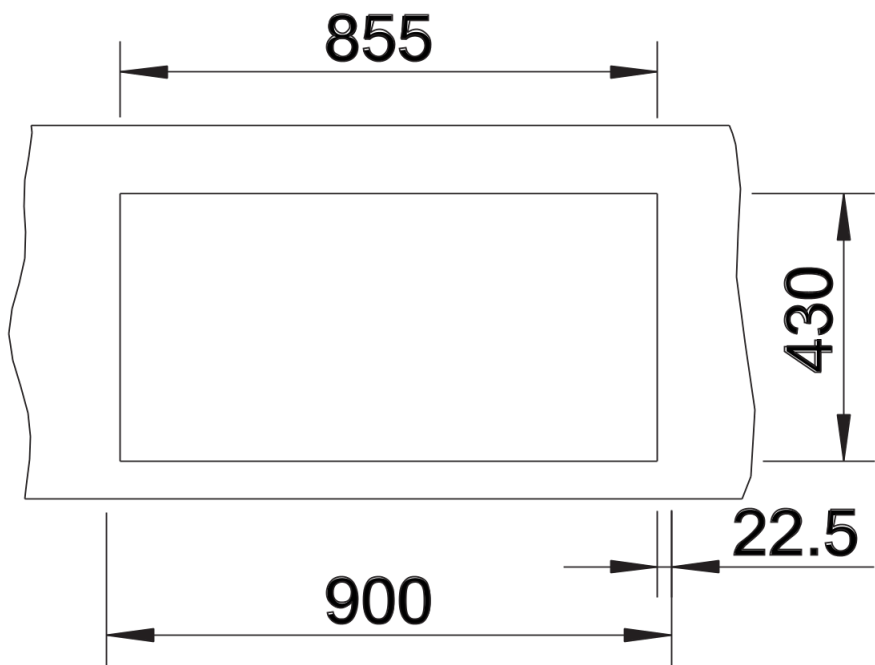
Szállítmány tartalma

- lefolyógarnitúra helytakarékos csővel
- lefolyó-összekötő
- 2 x 3 ½"-os InFino szűrőkosár
- rögzítőkészlet

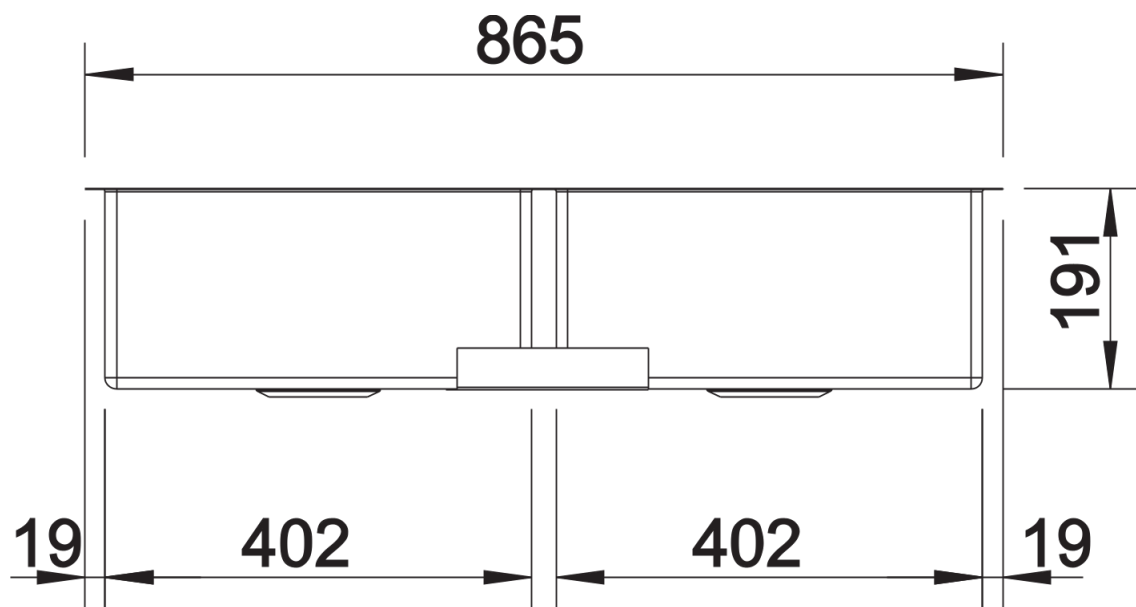
Részletek



Felülnézet



Kivágás



Előnézet