

Termék adatlapja CORESSA-F balos működtető karral

Cikkszám 521544

Előnyök



- Ablak elé szerelhető csaptelep modern kialakításban
- Kényelmesen kezelhető, a csaptelep könnyen elfektethető
- Tompított lehajtás, biztonságos rögzítés
- Az optimális szerkezeti magasság lehetővé teszi a komplett kifolyó medencébe helyezését
- Oldalsó kezelőkar, választhatóan jobb- vagy balkezes kivitelben
- A magas kifolyó megkönnyíti az edények és vázák megtöltését
- Legkisebb távolság a mosogató és az ablakszárny között 6,5 cm

Színek



Kapható színek:

króm

galvanikus króm

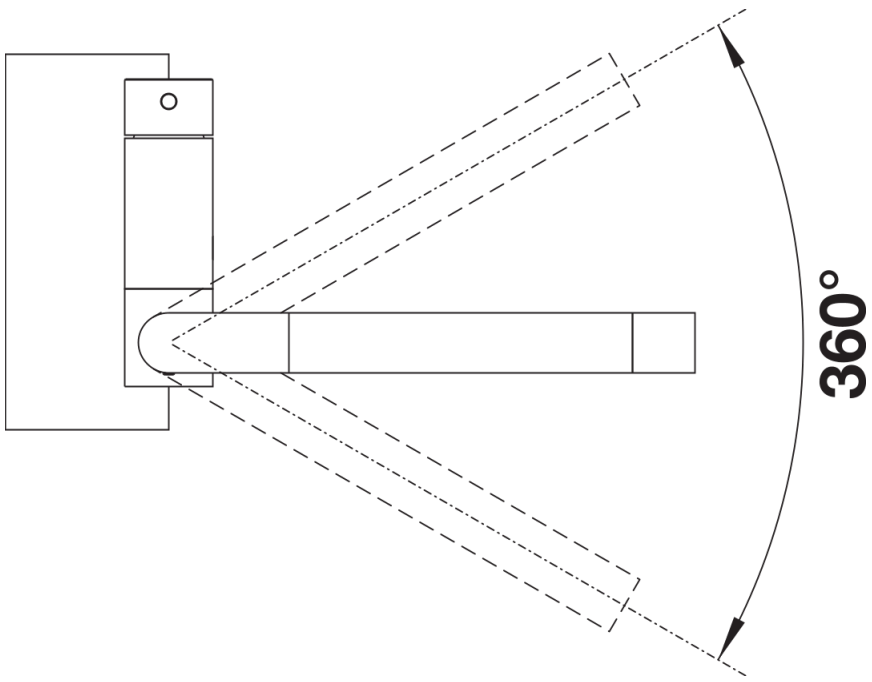
Tervezési információk

- *Legkisebb távolság a mosogató és az ablakszárny között 6,5 cm.

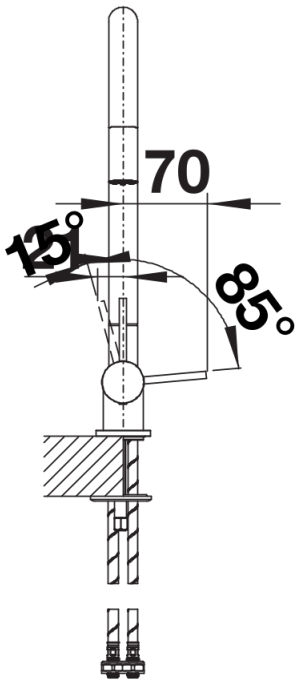
Szállítmány tartalma

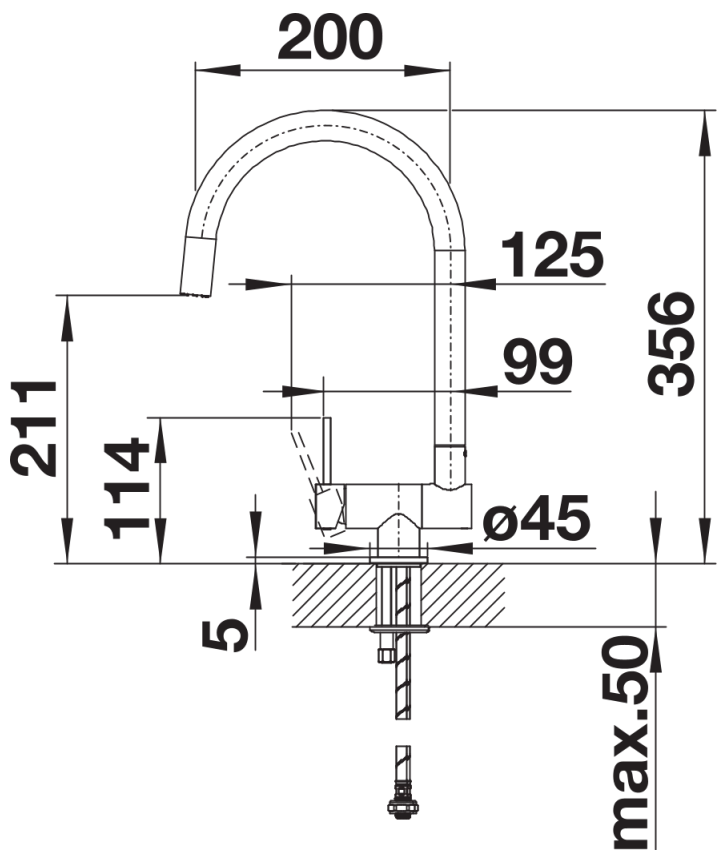
- 360 fokban elforgatható kifolyó
- A csaptelep beépítéséhez 35 mm átmérőjű furat szükséges
- Kerámiabetéttel
- Rugalmas, 450 mm hosszú csatlakozótömlők $\frac{3}{8}$ "-os anyával a különösen könnyű és biztonságos szereléshez
- Szabadalmazott vízsugár-szabályozó a vízkövesedés jelentős csökkentése érdekében
- LGA minősítés
- DVGW minősítés

Részletek



Forgási tartomány





Oldalnézet