

Termék adatlapja ELOSCOPE-F II

Cikkszám 516672

Előnyök



- Tiszta, megalkuvás nélküli design
- Ablak elé szerelhető modell
- A magas kifolyó megkönnyíti az edények és vázák megtöltését
- Egyszerűen kézzel lesüllyeszthető
- A mosogató és az ablakszárny közötti legkisebb távolságként akár mindössze 3 cm is elegendő
- Egységes furat (2 x 35 mm) a csaptelephez és a kezelőkarhoz (független a munkalap anyagától)

Színek



Kapható színek:
króm

galvanikus króm

Tervezési információk

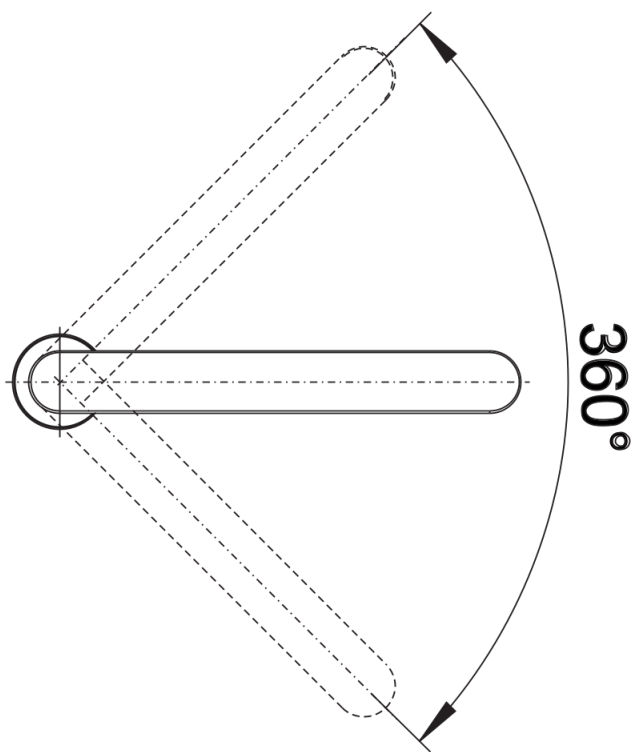
- Megjegyzés:

- A minimális távolság a csaplyuk középpontjától 70 mm.
- A maximális távolság a csaplyuk középpontjától 500 mm.
- A BLANCO ELOSCOPE-F II beépítési mélysége 470 mm.
- Ellenkező esetben a hulladékkezelő rendszerrel, bojlerrel stb. való ütközés veszélye áll fenn.
- Legkisebb távolság a mosogató és az ablakszárny között: 3 cm.

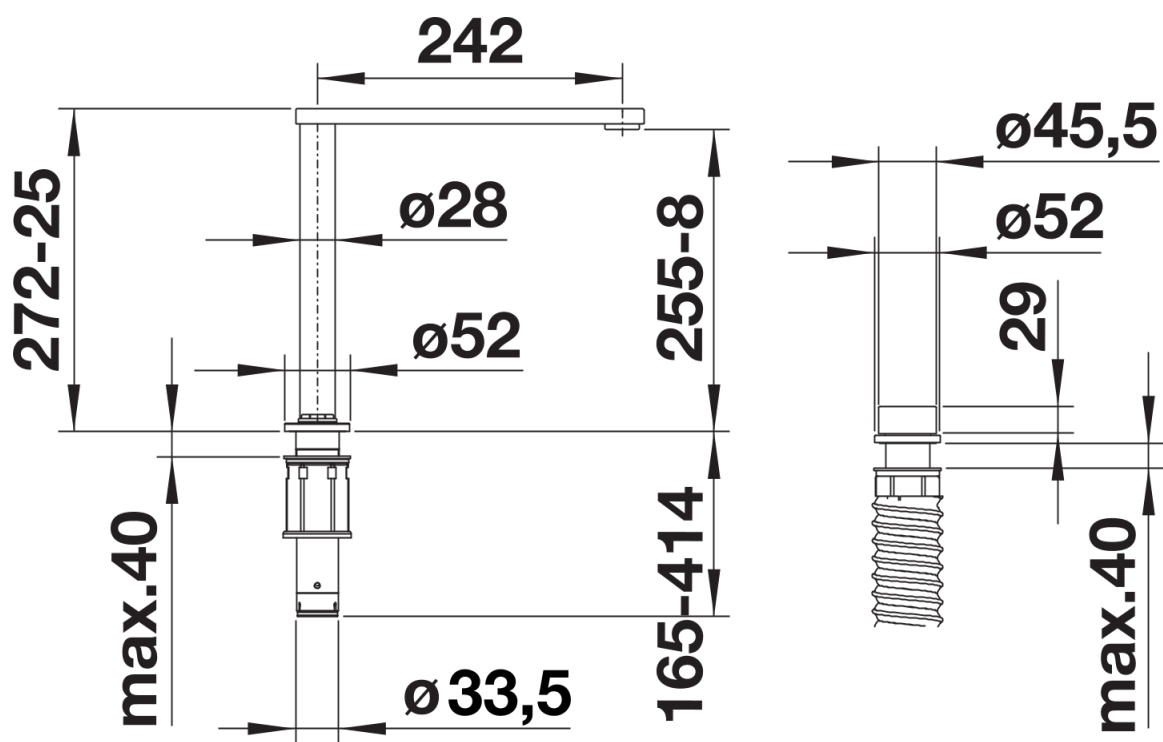
Szállítmány tartalma

- A kifolyó elsüllyeszthető és 360 fokban elforgatható
- A csaptelep beépítéséhez 2 darab 35 mm átmérőjű furat szükséges
- Kerámiabetéttel
- Rugalmas, 750 mm hosszú csatlakozótömlők $\frac{3}{8}$ "-os anyával a különösen könnyű és biztonságos szereléshez
- Megjegyzés:
 - A minimális távolság a csaplyuk középpontjától 70 mm. A maximális távolság a csaplyuk középpontjától 500 mm.
 - A BLANCO ELOSCOPE-F II beépítési mélysége 470 mm. Ellenkező esetben a hulladékkezelő rendszerrel, bojlerrel stb. való ütközés veszélye áll fenn. Legkisebb távolság a mosogató és az ablakszárny között: 3 cm.

Részletek



Forgási tartomány



Oldalnézet