

Termék adatlapja ETAGON 500-IF

Cikkszám 521840

Előnyök



- Nagyméretű medence beépített lépcsővel a még jobb kihasználtságért
- Az integrált lépcső újabb funkcionális szintet hoz létre
- Praktikus rendszerkonceptió a sokoldalú ETAGON sínekkel
- Kiváló minőség, rejtett C-overflow túlfolyóval és InFino szűrőkosárral – elegáns illeszkedés és könnyű tisztíthatóság

Tervezési információk

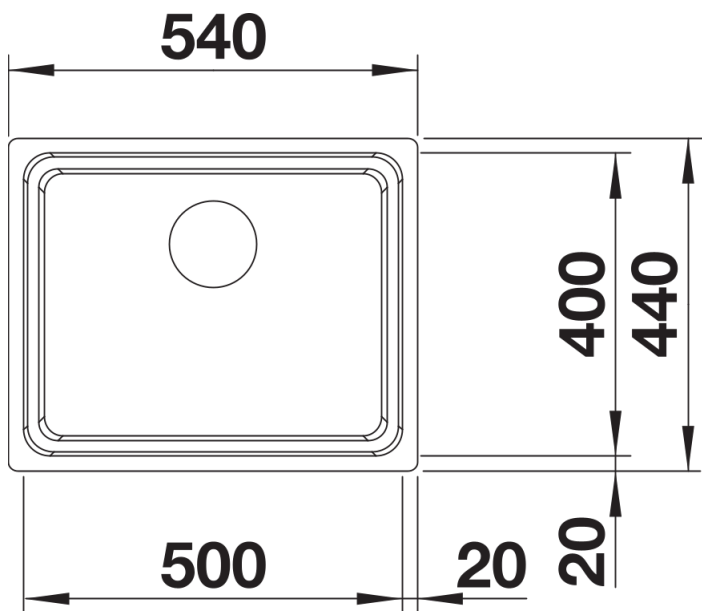
- A munkalap kivágására vonatkozó adatok az összes beépítési változathoz a honlapunkon találhatóak.

Szállítmány tartalma

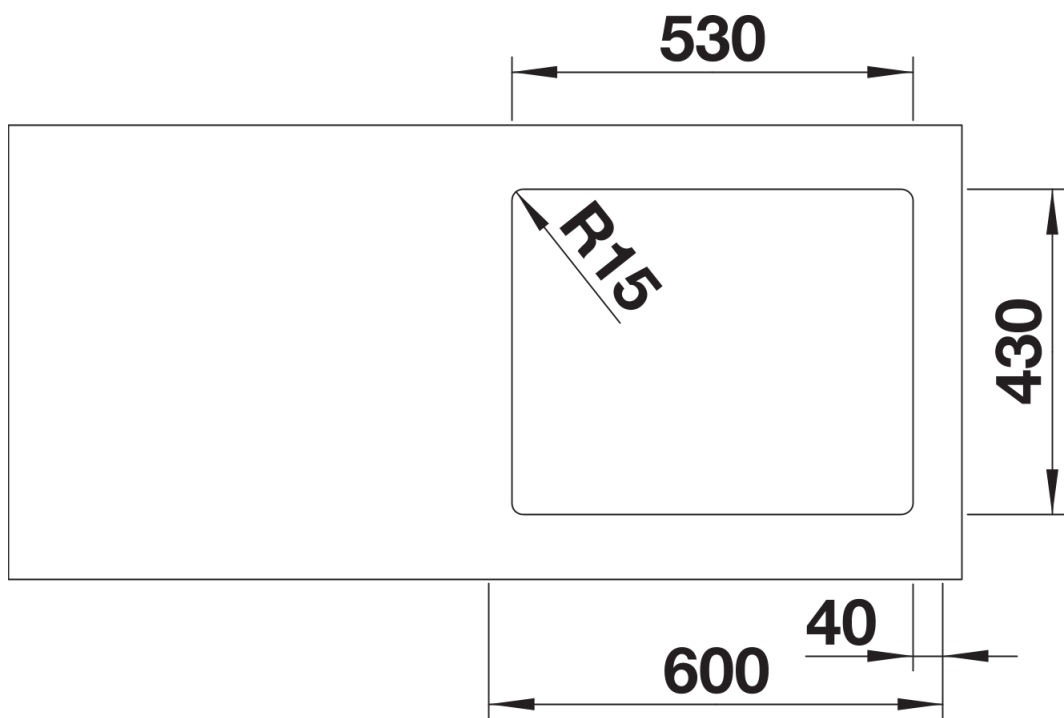
- 2 db ETAGON sín rozsdamentes acélból
- lefolyógarnitúra helytakarékos csővel
- 3 ½"-es InFino szűrőkosár
- rögzítőkészlet

234164 - ETAGON sín

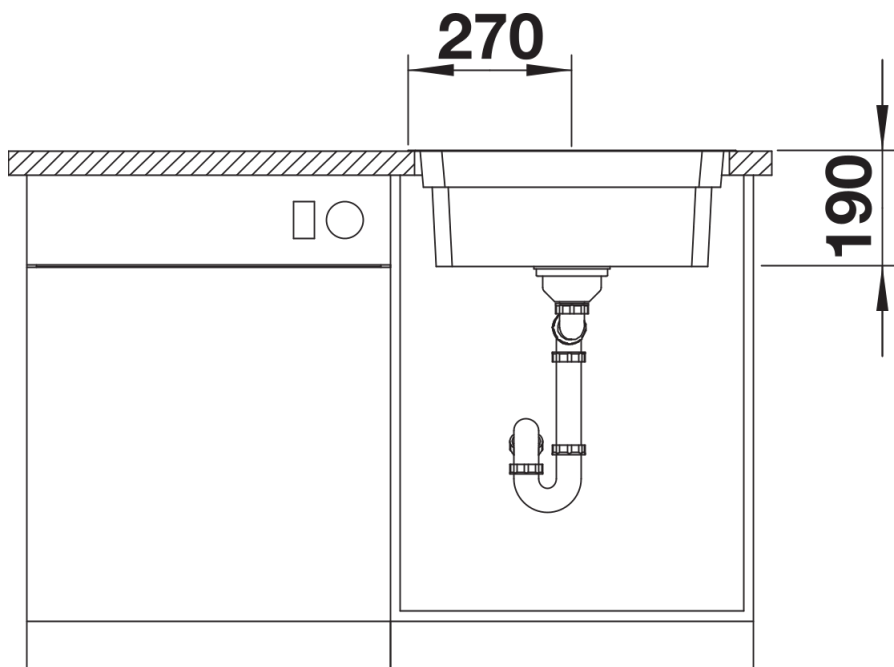
Részletek



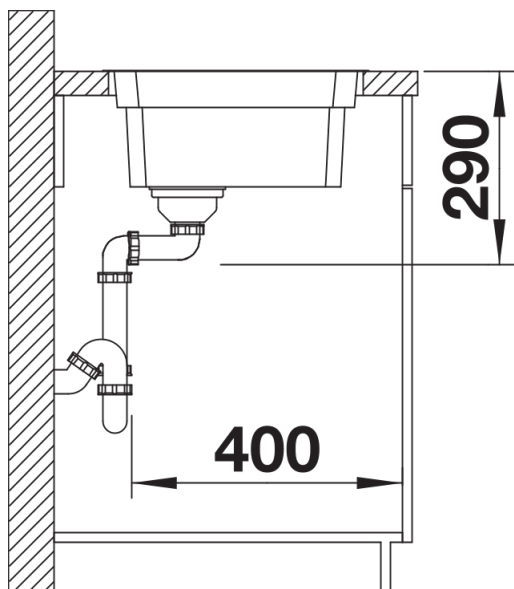
Felülnézet



Kivágás



Előnézet



Oldalnézet