

Termék adatlapja MIDA

Cikkszám 517742

Előnyök



- Enyhén hajlított kifolyó karcsú csaptesttel
- Az edények és vázák könnyű megtöltéséhez
- A 360 fokban elforgatható kifolyó szélesebb körű használhatóságot tesz lehetővé

Színek



Kapható színek:

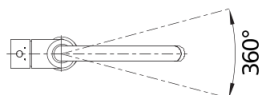
króm

galvanikus króm

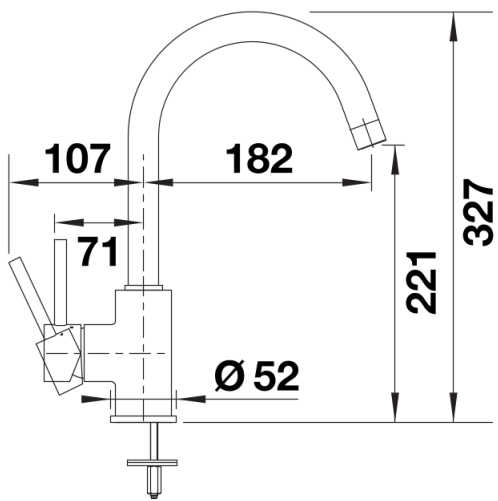
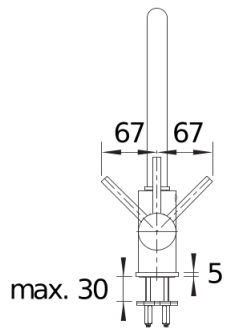
Szállítmány tartalma

- 360 fokban elforgatható kifolyó
- A csaptelep beépítéséhez 35 mm átmérőjű furat szükséges
- BLANCO kerámiabetétekkel
- Rugalmas, 350 mm hosszú csatlakozótömlők $\frac{3}{8}$ "-os anyával a különösen könnyű és biztonságos szereléshez
- LGA minősítés
- DVGW minősítés

Részletek



Forgási tartomány



Oldalnézet