

Termék adatlapja SOLENTA-S Senso balos működtető karral

Cikkszám 523126

Előnyök



- Félprofesszionális design és fokozott felhasználói kényelem
- Manuális vagy érintés nélküli Start-Stop működtetés szenzortechnológiával
- A zuhanykarban elhelyezett közeli érzékelő megakadályozza a véletlen működtetést
- Balos kezelőkar a medence pozíciójához való tökéletes illeszkedés érdekében
- Kiváló minőségű rozsdamentes acél tömlőburkolat a nagyobb stabilitás, a könnyű mozgathatóság és a tisztítás érdekében
- Lehúzható kifolyó mágneses tartóval, a zuhanyfej könnyen vált levegőztetett vízszugárról erőteljes öblítő permetre
- PVD steel kivitelben is rendelhető

Színek



Kapható színek:

króm

galvanikus króm

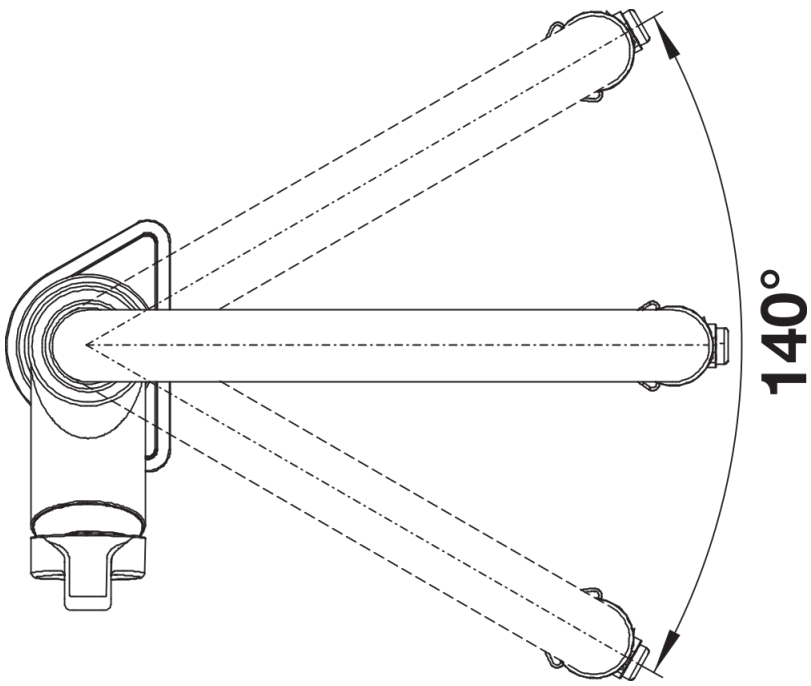
Tervezési információk

- 230V-os csatlakozáshoz tápegységgel előkészítve

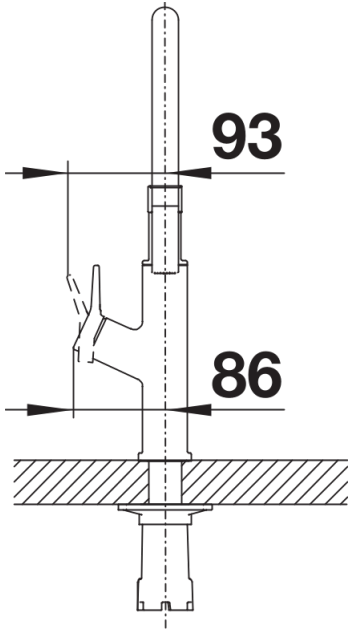
Szállítmány tartalma

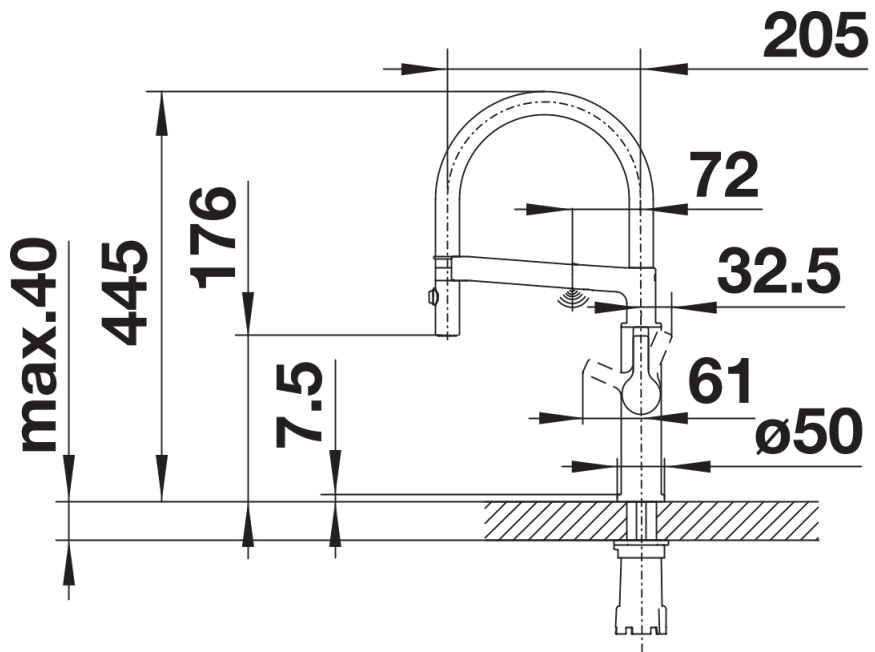
- Csatlakoztatáshoz 230 V-os szükséges
- 140 fokban elforgatható kifolyó a nagyobb túlnyúlásért
- Ø 35 mm csaplyukfurat szükséges
- Kerámiabetéttel
- Fémbevonatú zuhanygégecső
- Rugalmas, 450 mm hosszú csatlakozótömlők $\frac{3}{8}$ "-os anyával a különösen egyszerű és biztonságos szereléshez
- Szabadalmaztatott vízszugár szabályozó a vízkövesedés jelentős csökkentése érdekében
- Stabilizálólemez a konyhai csaptelep stabilitásának növeléséhez rozsdamentes acélból készült mosogatókba történő beépítéskor
- Visszacsapó szeleppel ellátva visszaáramlás ellen, az EN 1717 szabványnak megfelelően
- LGA minősítés
- DVGW minősítés

Részletek



Forgási tartomány





Oldalnézet