

Termék adatlapja SOLENTA-S Senso balos működtető karral

Cikkszám 523127

Előnyök



- Félprofesszionális design, rendkívül kényelmes használat
- Manuális vagy érintés nélküli Start-Stop kezelés szenzortechnológiával
- A rövid hatótávolságú érzékelő a zuhanykarban megakadályozza a téves működtetést
- Kétállású zuhany precíz mágneses tartóval
- Jobbos kezelőkarral is rendelhető, amely tökéletesen illeszkedik a medence elrendezéséhez
- PVD steel kivitelben is rendelhető

Színek



Kapható színek:

PVD steel

PVD PVD steel

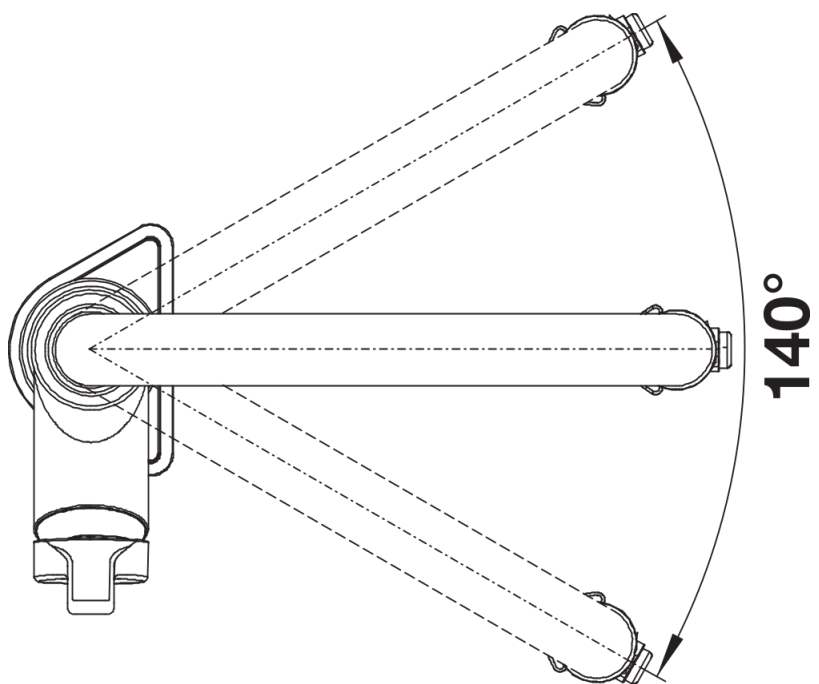
Tervezési információk

- 230V-os csatlakozáshoz tápegységgel előkészítve

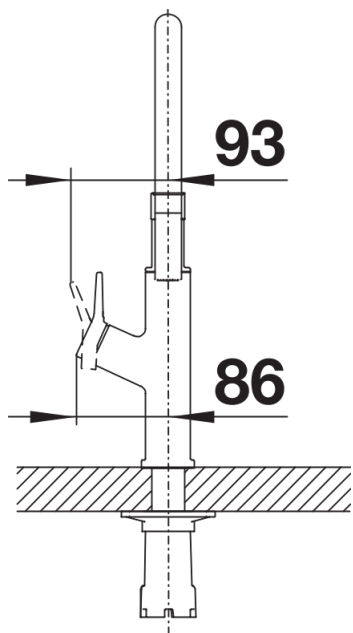
Szállítmány tartalma

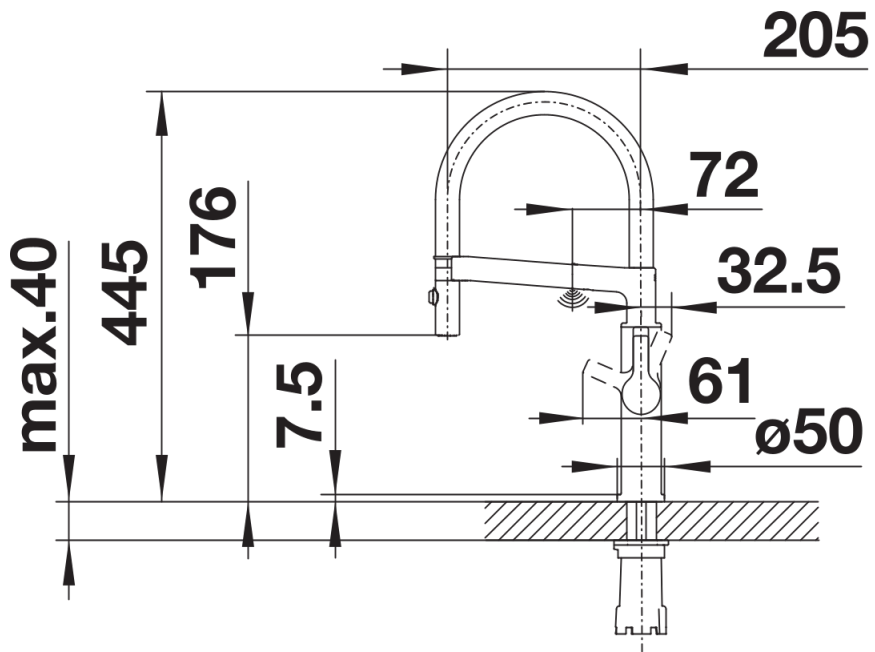
- Csatlakoztatáshoz 230V szükséges
- kifolyó 140°-ban forgatható.
- A csaptelep beépítéséhez 35 mm átmérőjű furat szükséges
- Kerámiabetéttel
- Fémburkolatú zuhanycső
- Rugalmas, 450 mm hosszú csatlakozótömlők $\frac{3}{8}$ "-os anyával
- Szabadalmazott vízszabályzás az érzékelhetően kisebb vízkőképződésért
- Stabilizálólemez a konyhai csaptelep stabilitásának növeléséhez
- rozsdamentes acélból készült mosogatókba történő beépítéskor
- Visszacsapó szeleppel ellátva visszaáramlás ellen, az EN 1717 szabványnak megfelelően
- LGA minősítés
- DVGW minősítés

Részletek



Forgási tartomány





Oldalnézet