

Termék adatlapja TRADON

Cikkszám 515990

Előnyök



- Klasszikus kialakítás
- Különlegesen jól illik a manapság divatos vidéki ház-stílushoz
- Kényelmes egykaros kezelés

Színek



Kapható színek:

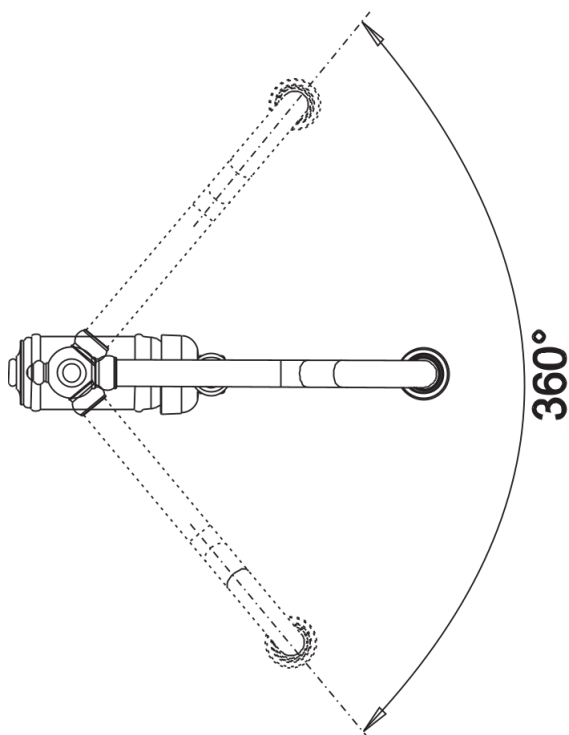
króm

galvanikus króm

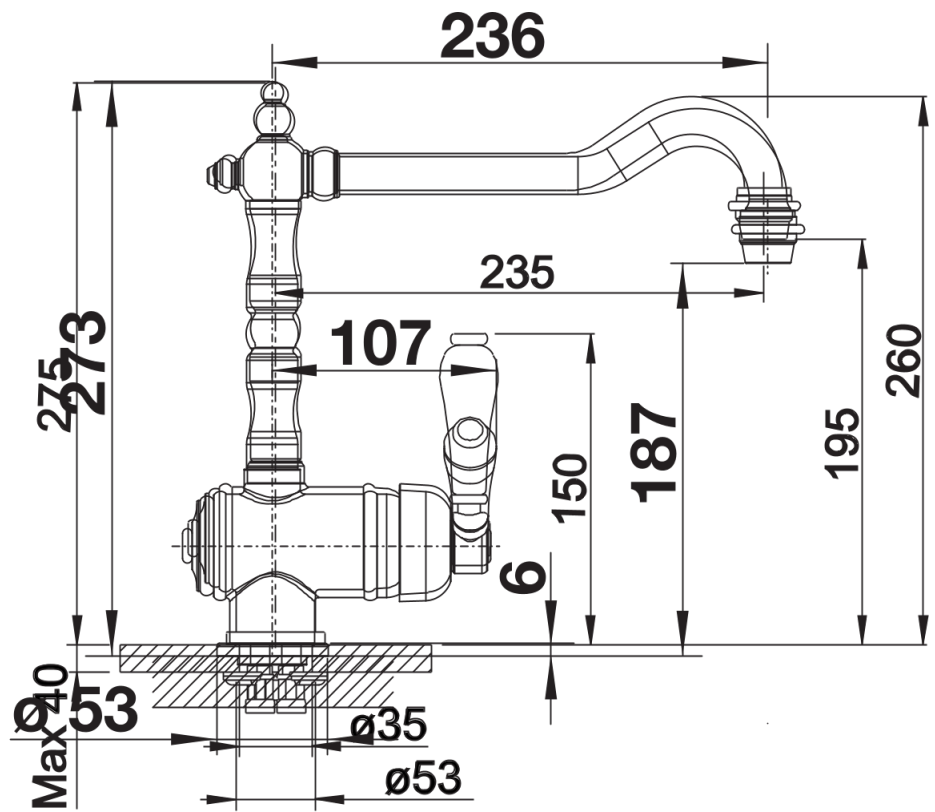
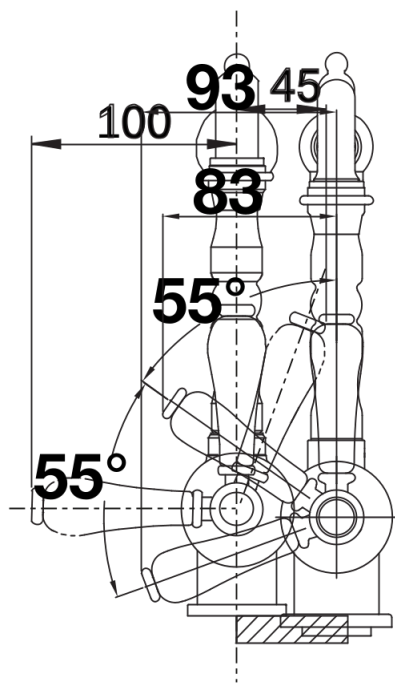
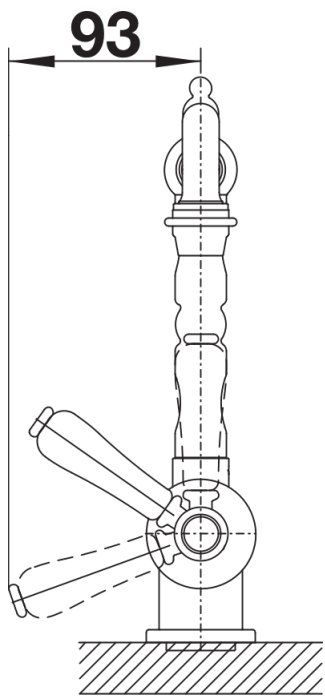
Szállítmány tartalma

- 360 fokban elforgatható kifolyó
- A csaptelep beépítéséhez 35 mm átmérőjű furat szükséges
- Kerámiabetéttel
- Rugalmas, 450 mm hosszú csatlakozótömlők $\frac{3}{8}$ "-os anyával a különösen könnyű és biztonságos szereléshez
- Szabadalmazott vízsugár-szabályozó a vízkövesedés jelentős csökkentése érdekében
- LGA minősítés
- DVGW minősítés

Részletek



Forgási tartomány



Oldalnézet