

## Termék adatlapja TOP EE 3 x 4

Cikkszám 501067

Előnyök

---



- Ideális megoldás az egyszerűbb igényekhez
- 1 ½"-es lefolyógarnitúra

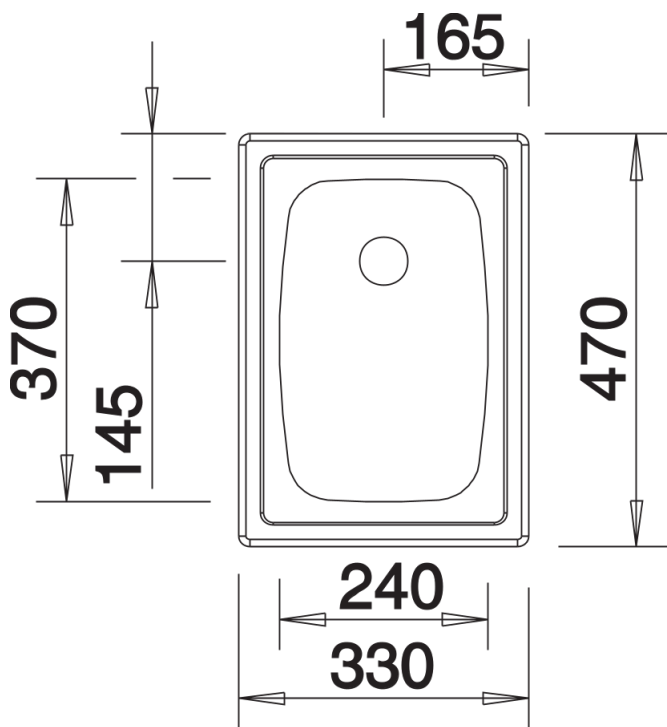
## Tervezési információk

---

- 
- Medenceméret: 240 x 370 x 150&nbsp;mm
- Kivágási méret: 312 x 452&nbsp;mm

## Részletek

---



Felülnézet