

Termék adatlapja AXIA III XL 6 S-F

Cikkszám 525859

Előnyök



- Gördülékeny, ergonomikus munkafolyamatok két tengely mentén
- A tiszta vonalak és a kimondottan keskeny perem által meghatározott design
- Kis rádiuszok a maximális térfogat- és felülethasznosításhoz
- Eltolható, üveg vágólap az edényekbe történő közvetlen aprításhoz
- Tágas medence és szépen integrált, praktikus csepegtető felület
- Gazdag felszereltség integrált lefolyó-távműködtetővel, fedett C-overflow túlfolyóval és InFino szűrőkosárral – elegáns illeszkedés és könnyű tisztíthatóság

Színek



SILGRANIT fekete

Kapható színek:

fekete

antracit

palaszürke

vulkánszürke

fehér

törtfehér

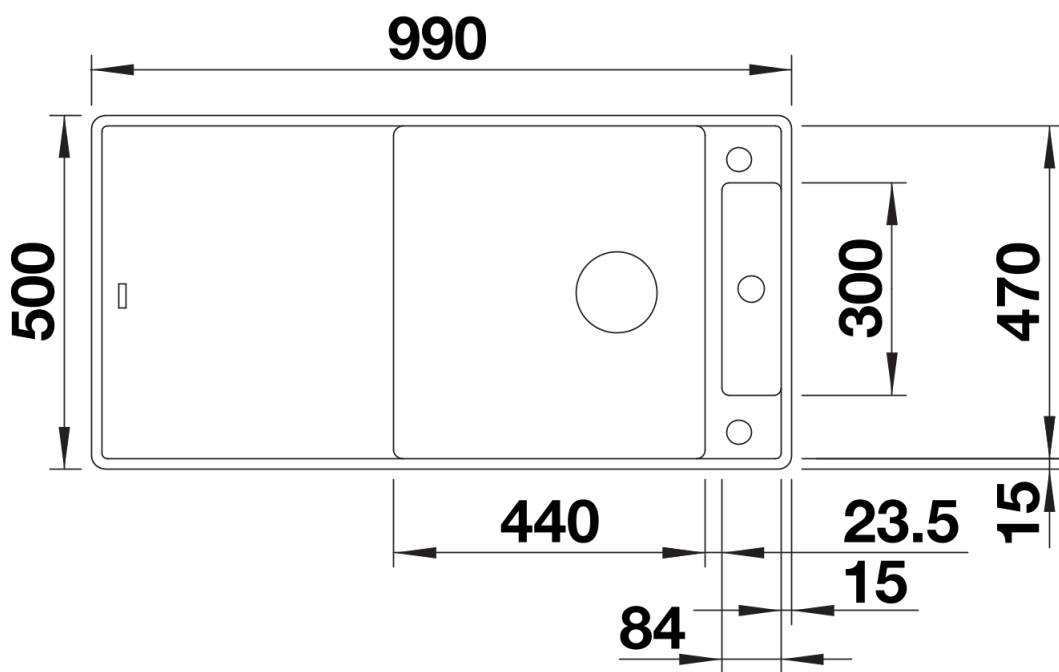
kávé

Szállítmány tartalma

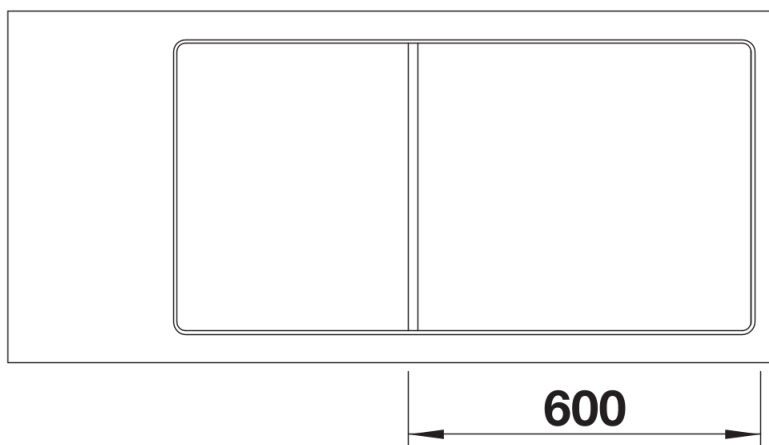
- Üveg vágólap
- lefolyógarnitúra helytakarékos csővel
- 3 ½"-os InFino szűrőkosár lefolyó-távműködtetővel (tekerőgomb)

234045 - Fehér üveg vágólap

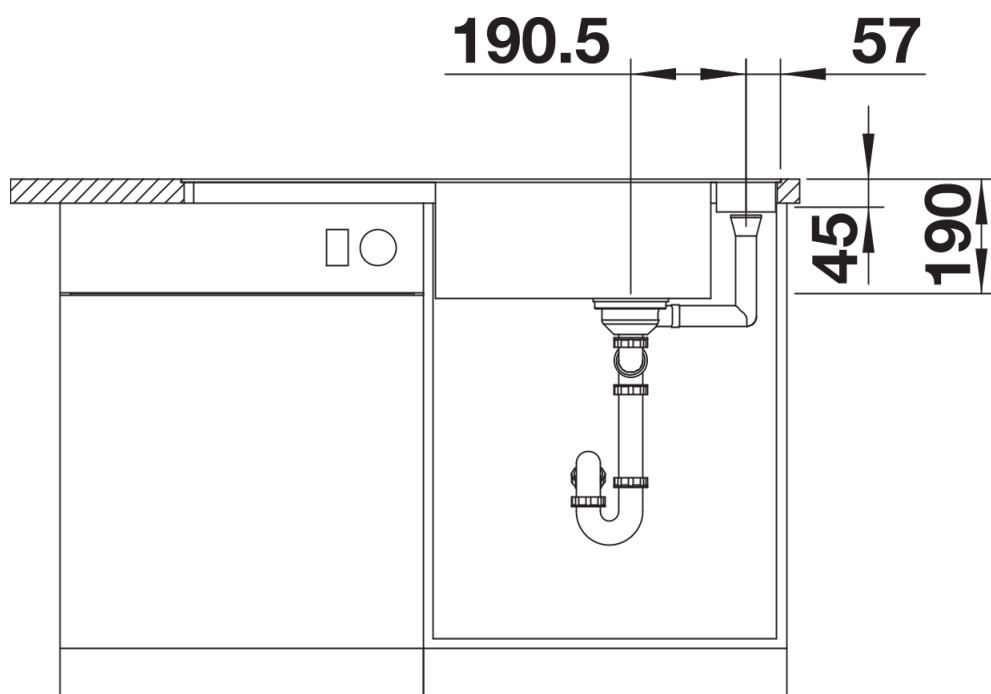
Részletek



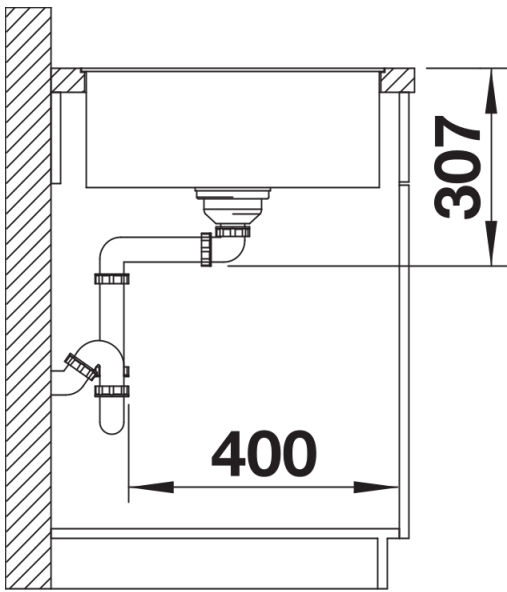
Felülnézet



Kivágás



Előnézet



Oldalnézet