

Termék adatlapja SUBLINE 500-IF SteelFrame

Cikkszám 525998

Előnyök



- Gyönyörű anyagmix rozsdamentes acélból és SILGRANIT-ból
- Időtlenül elegáns, egyenes vonalú medenceforma, filigrán IF lapos peremmel
- Különösen alkalmas laminált munkalapokhoz felülről történő beépítés esetén
- Munkalapszintű beépítésre is alkalmas kő- és üveglapokba
- Jól mutat az üvegkerámia főzőlapokkal
- Kiváló minőség, rejtett C-overflow túlfolyóval és InFino szűrőkosárral – elegáns illeszkedés és könnyű tisztíthatóság
- Sokoldalú választható tartozékok

Színek



Kapható színek:

- fekete
- antracit
- fehér

SILGRANIT fekete

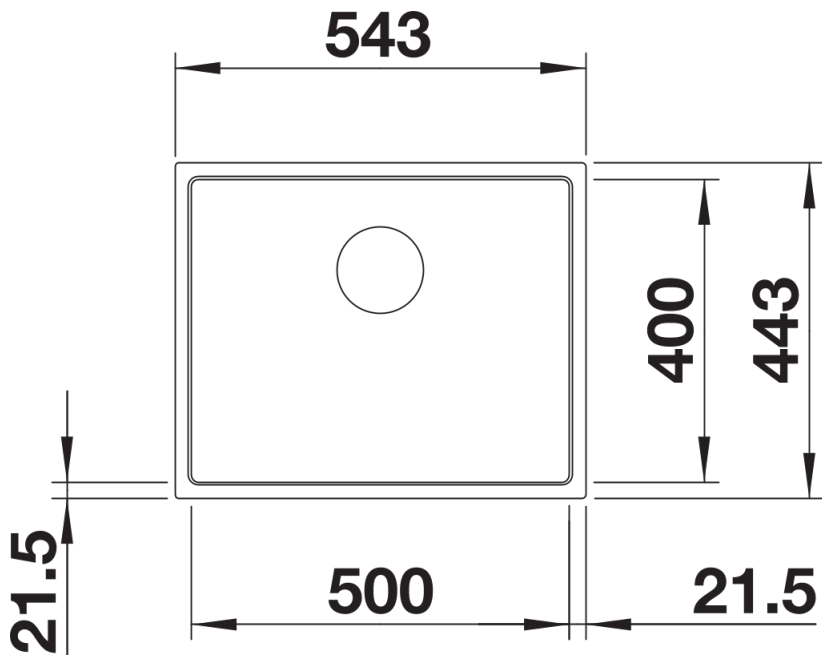
Tervezési információk

- Konyhai csaptelep, lefolyó-távműködtető vagy a mosogatószer-adagoló laminált munkapultba történő beépítéséhez rugalmas tömítőszalag szükséges, cikkszám: 120 055.
- Megjegyzés: ha a munkalap vastagsága 15 mm-es vagy nagyobb, a túlfolyó helyét alul kell kivágni.
- A munkalap kivágására vonatkozó adatok az összes beépítési változathoz a honlapunkon találhatóak.
- A modellel kapcsolatos részletes méretek és rajzok a kivágási információkkal együtt megtalálhatók a www.blanco.com weboldalon.

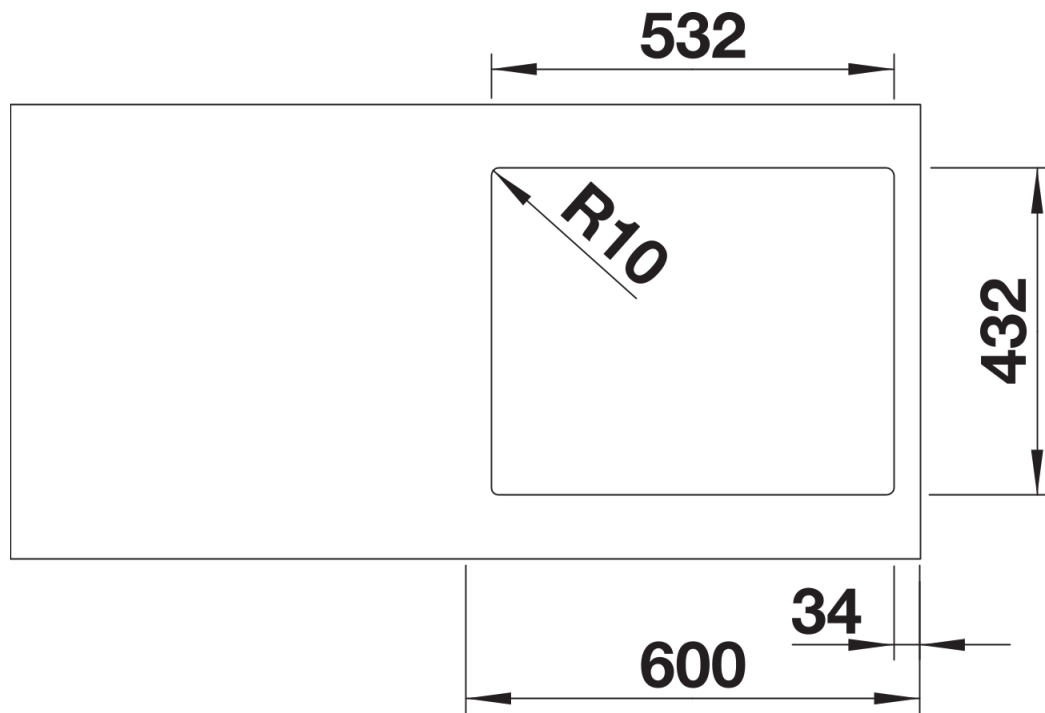
Szállítmány tartalma

- lefolyógarnitúra helytakarékos csővel
- 3 ½"-os InFino szűrőkosárral és lefolyó-távműködtetővel (húzógomb)

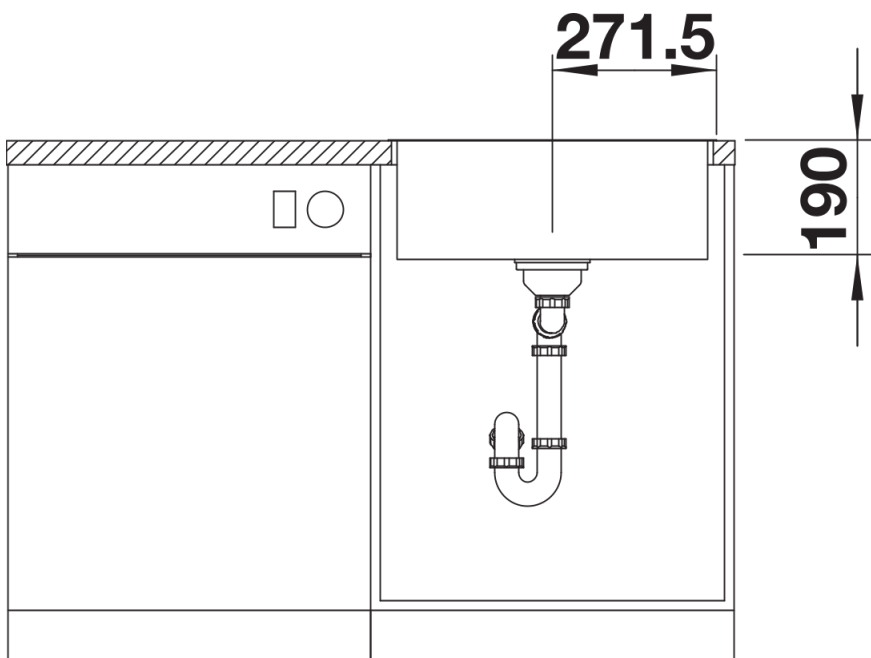
Részletek



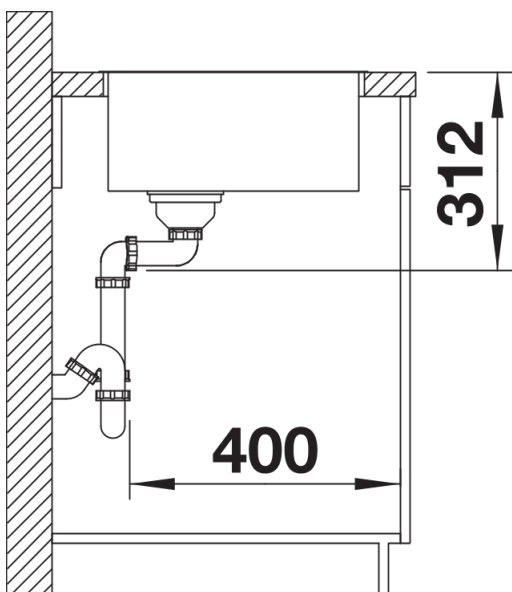
Felülnézet



Kivágás



Előnézet



Oldalnézet