

## Termék adatlapja AXIA III 6 S-F

Cikkszám 525852

### Előnyök

---



- Gördülékeny, ergonomikus munkafolyamatok két tengely mentén
- A letisztult vonalak és a rendkívül keskeny perem figyelemre méltó design-t alkotnak
- Kis rádiuszok a maximális térfogat- és felülethasznosításhoz
- Eltolható üveg vágólap az edényekbe történő közvetlen aprításhoz
- A többfunkciós tál szintén szabadon elhelyezhető a főmedencében a könnyű étel-előkészítéshez
- Gazdag felszereltség lefolyó-távműködtetővel, C-overflow túlfolyóval és InFino szűrőkosárral – elegáns illeszkedés és könnyű tisztíthatóság

### Színek

---



Kapható színek:

- fekete
- antracit
- palaszürke
- vulkánszürke
- fehér
- törtfehér
- kávé

SILGRANIT fekete

## Szállítmány tartalma

---

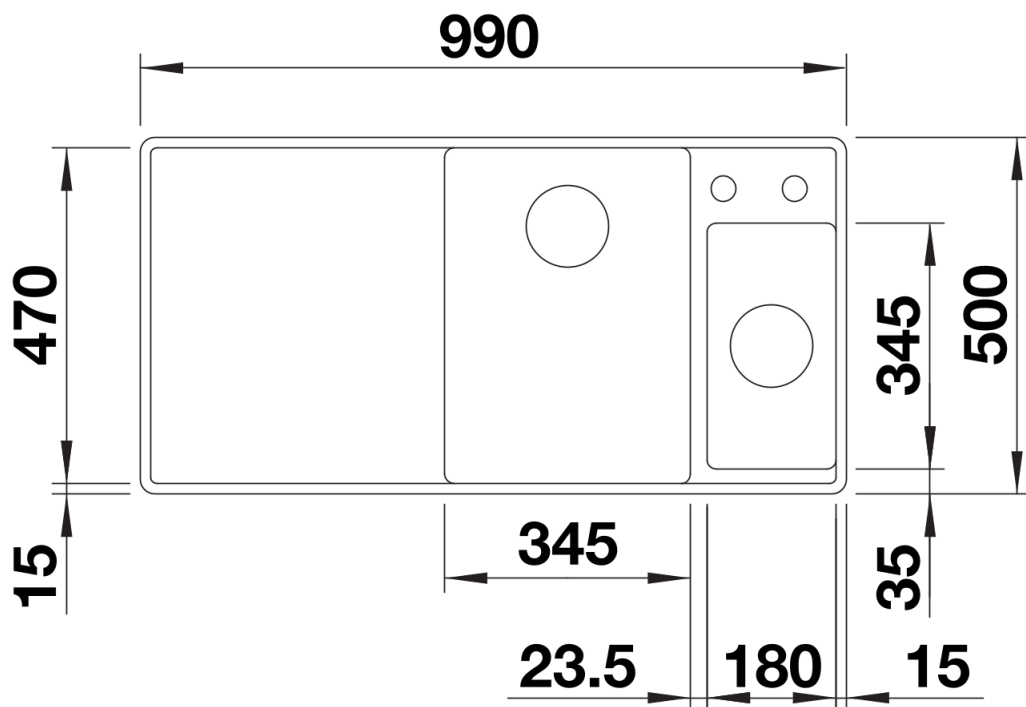
- üveg vágólap
- multifunkciós rozsdamentes tál
- lefolyógarnitúra helytakarékos csővel
- 2 x 3 ½"-os InFino szűrőkosár lefolyó-távműködtetővel (tekerőgomb) a főmedencéhez

233739 - Többfunkciós maradékgyűjtő

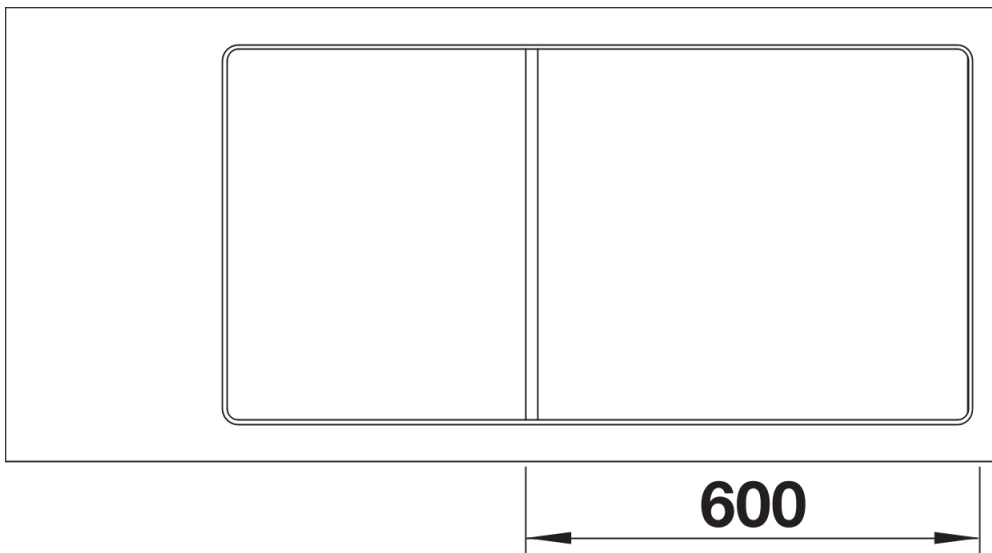
234045 - Fehér üveg vágólap

## Részletek

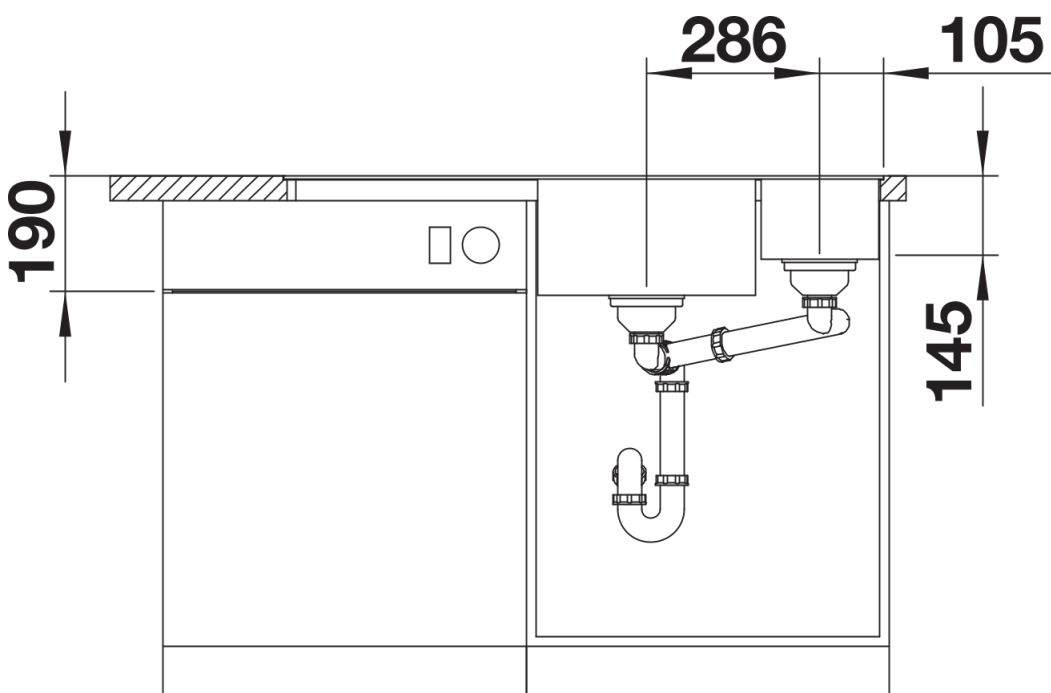
---



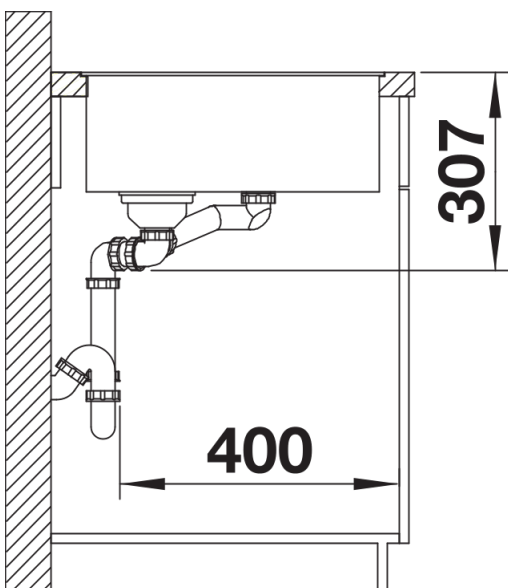
Felülnézet



Kivágás



Előnézet



Oldalnézet