

Termék adatlapja AXIA III 6 S-F

Cikkszám 525853

Előnyök



- Gördülékeny, ergonomikus munkafolyamatok két tengely mentén
- A letisztult vonalak és a rendkívül keskeny perem figyelemre méltó design-t alkotnak
- Kis rádiuszok a maximális térfogat- és felülethasznosításhoz
- Eltolható, többrétegű kőris vágódeszka az edényekbe történő közvetlen aprításhoz
- A többfunkciós tál szintén szabadon elhelyezhető a főmedencében a könnyű étel-előkészítéshez
- Gazdag felszereltség lefolyó-távműködtetővel, C-overflow túlfolyóval és InFino szűrőkosárral – elegánsan integrált és könnyen tisztítható

Színek



SILGRANIT fekete

Kapható színek:

- fekete
- antracit
- palaszürke
- vulkánszürke
- alumetál
- fehér
- törtfehér
- kávé

Tervezési információk

- A munkalap kivágására vonatkozó adatok az összes beépítési változathoz a honlapunkon találhatóak.

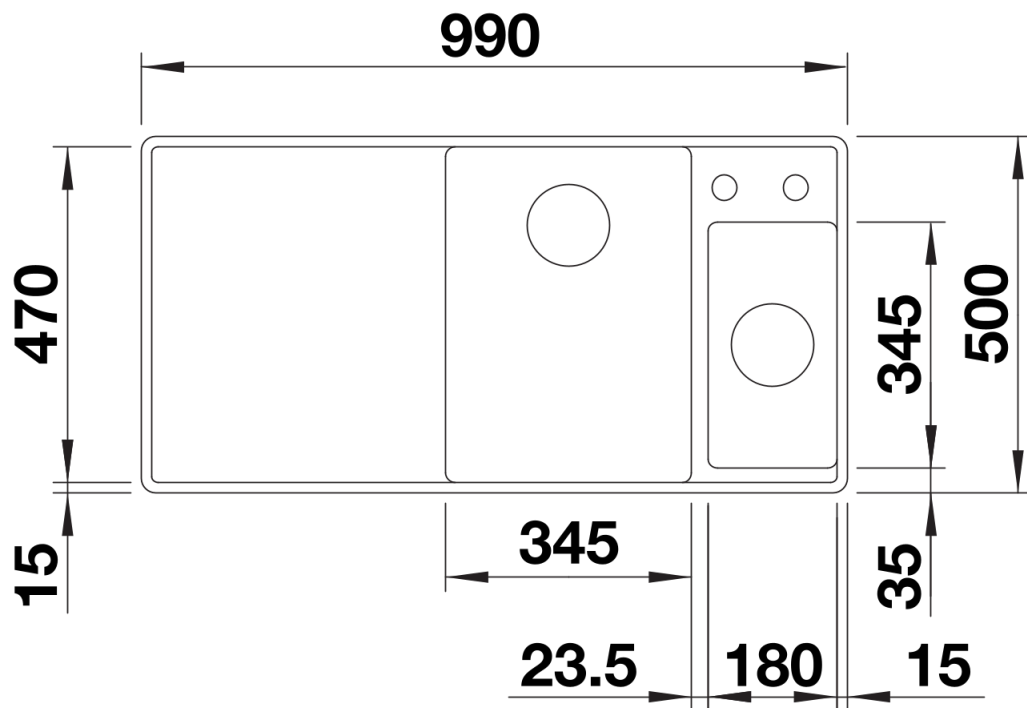
Szállítmány tartalma

- többretegű kőris vágódeszka
- multifunkciós rozsdamentes tál
- lefolyógarnitúra helytakarékos csővel
- 2 x 3 1/2"-es InFino szűrőkosárral és lefolyó-távműködtetővel (tekerőgomb) a főmedencéhez

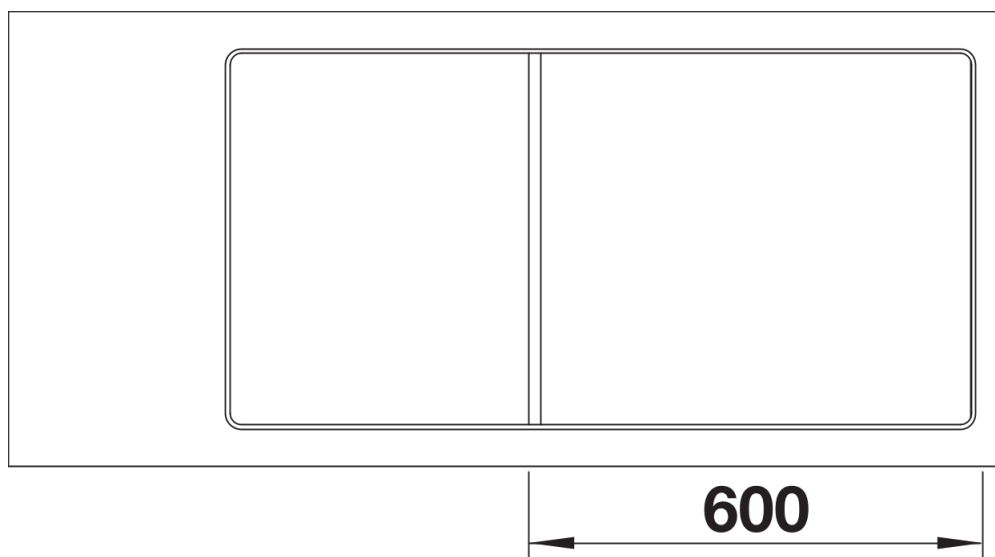
234051 - Többretegű kőris vágódeszka

233739 - Többfunkciós maradékgyűjtő

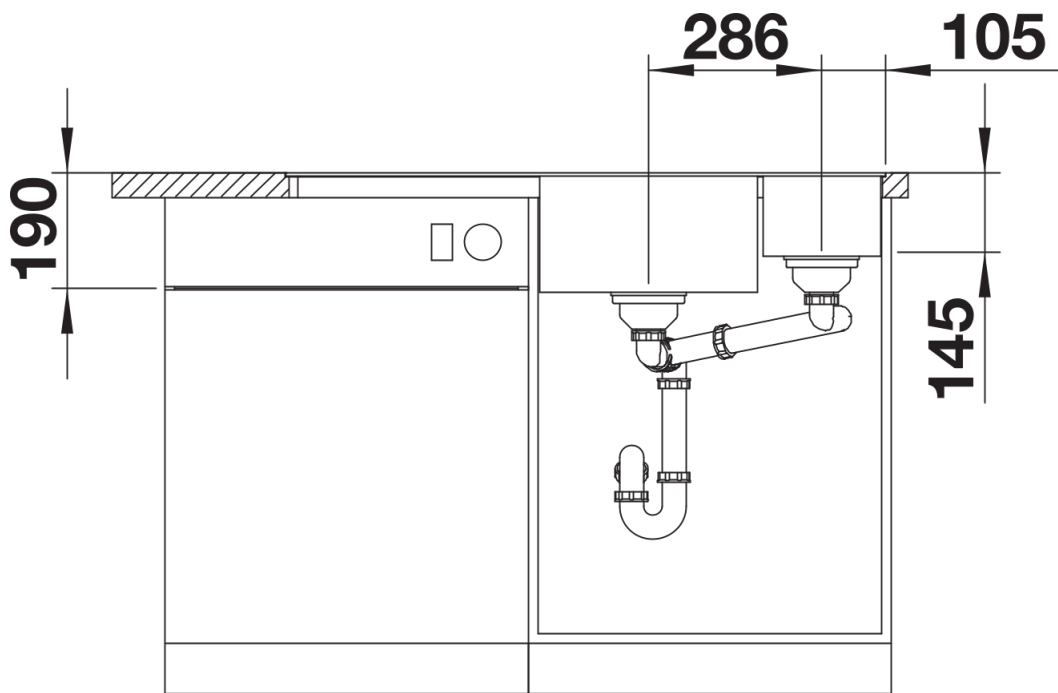
Részletek



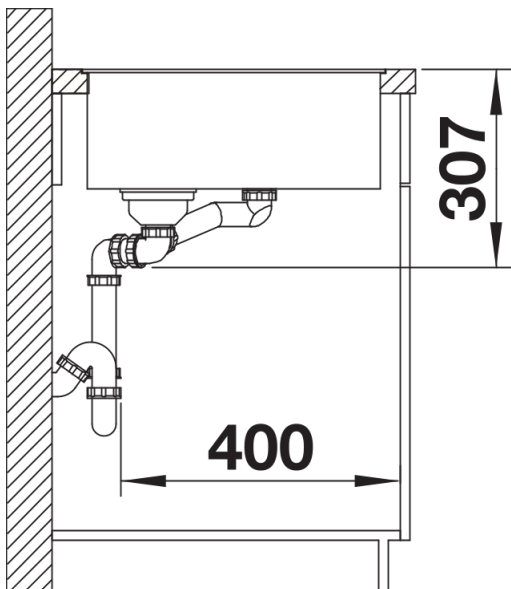
Felülnézet



Kivágás



Előnézet



Oldalnézet